



GLOW FIRE

Beethoven



Language	Titel	Page
DE	Aufbauanleitung; Modell: Beethoven	2
ENG	Assembly Instructions; Model: Beethoven	8
FR	Instructions de montage; Modèle: Beethoven	14
IT	Istruzioni di montaggio; Modello: Beethoven	20
ES	Instrucciones de montaje; Modelo: Beethoven	26
PG	Instruções de montagem; Modelo: Beethoven	32
PO	Instrukcje składania; Model: Beethoven	38
NL	Montage-instructies; Model: Beethoven	44
DK	Monteringsvejledning; Model: Beethoven	50



GLOW FIRE

Aufbauanleitung Modell: Beethoven

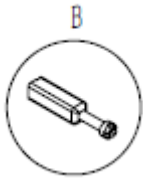
Inhalt

1. Paketinhalte
2. Hinweise zum Aufbau
3. Aufbauanleitung

1. Paketinhalte



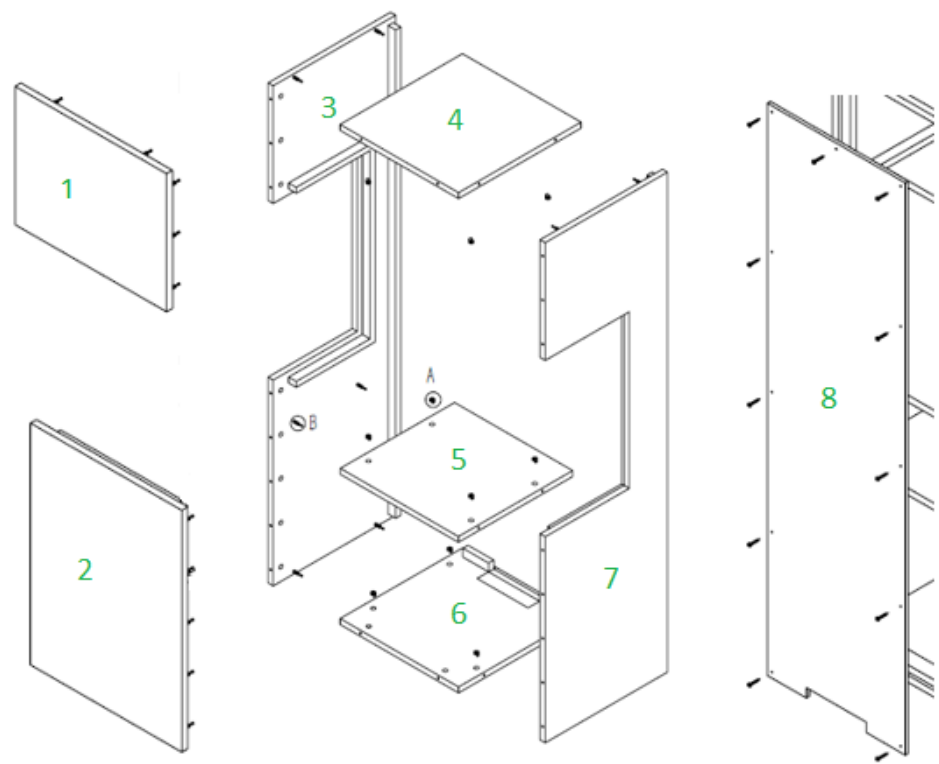
Korpusverbinder A
42x



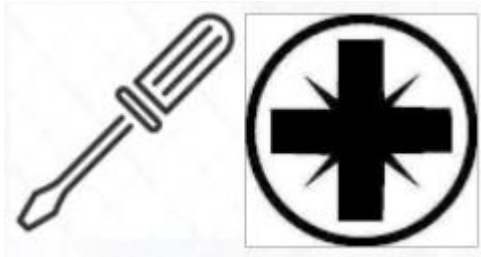
Schraube B
42x



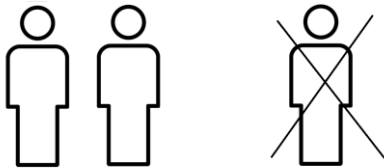
Schrauben
4x 6 cm Schrauben
18x 4 cm Schrauben



2. Hinweise zum Aufbau



Bitte nutzen Sie einen Kreuz Schraubenzieher. Sofern Sie einen Akkuschauber nutzen, achten Sie bitte darauf, ein niedriges Drehmoment zu nutzen, da es ansonsten zu Beschädigungen kommen kann.



Bitte bauen Sie den Kamin zu zweit auf. Einige Arbeitsschritte sind zu zweit einfacher zu lösen und Sie gehen nicht die Gefahr ein den Kamin zu beschädigen.

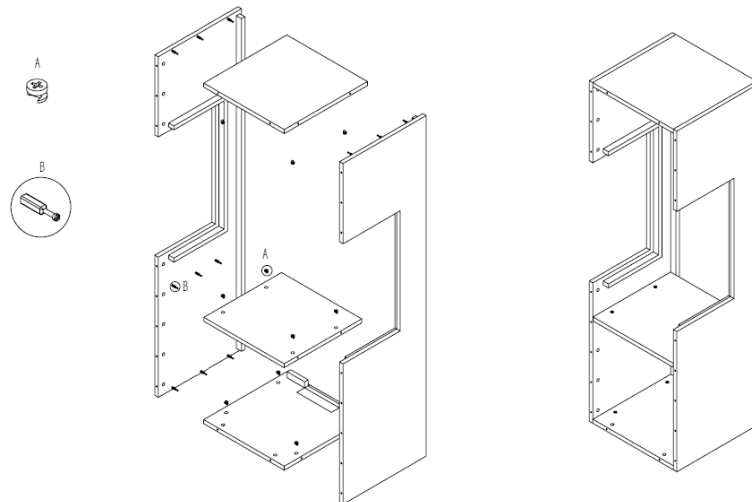


Planen Sie für den Aufbau etwa 45 Minuten ein.

3. Aufbauanleitung

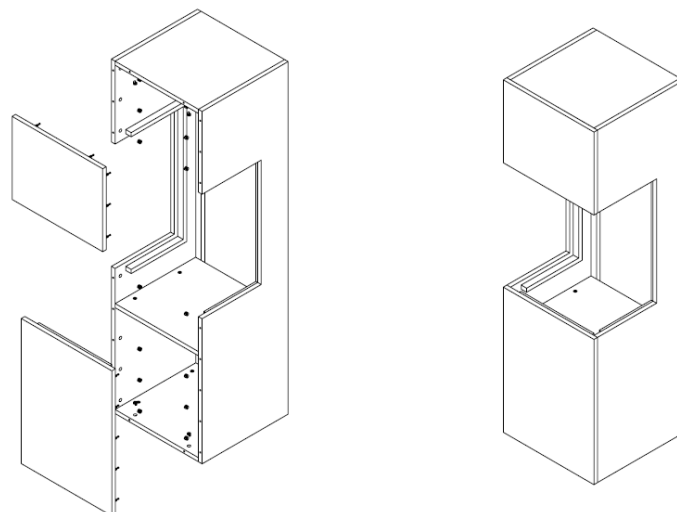
Packen Sie zunächst den kompletten Kartoninhalt aus und prüfen Sie bitte die Vollständigkeit.

Schritt 1



Bitte fügen Sie die Korpusverbinder (A) in die vorgesehenen Löcher ein gemäß der oberen Abbildung. Anschließend starten Sie mit den Elementen 4,5 und 6 und stecken diese mit den Seitenteilen (7, 8) zusammen.

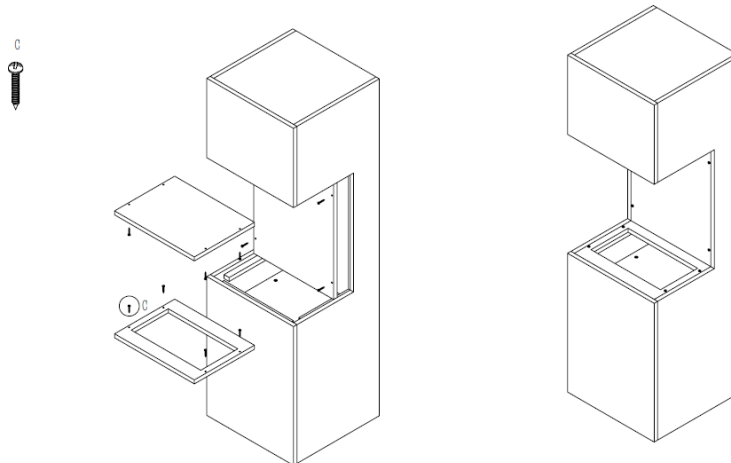
Schritt 2



Fügen Sie die Elemente 1 und 2 hinzu
5

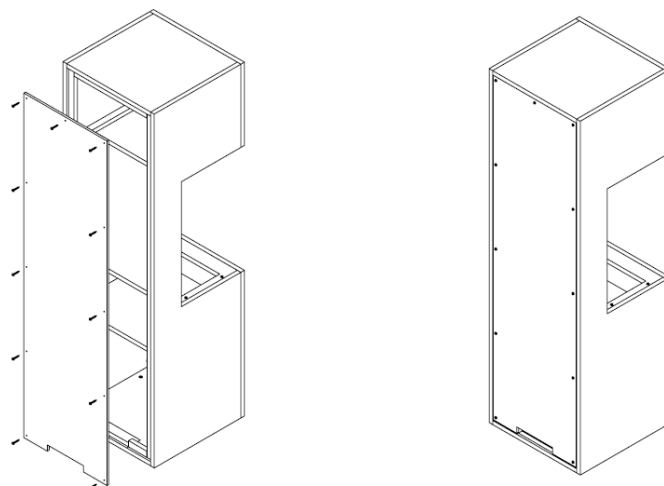
Schritt 3

Bitte setzen sie zuerst die schwarze Rückwand ein. Dann setzen Sie die schwarze Deckplatte ein und verschrauben diese mit dem Korpus.



Nun können Sie die Halterung für die Wasserdampfcassette hinzufügen. Verschrauben Sie diese mit den 6 cm Schrauben (C)

Schritt 4



- Anschließend verschrauben Sie die Rückwand des Kamins mit den 4 cm Schrauben (C).

- Das Brett mit dem Ausschnitt für die Wasserdampf Cassette liegt in zwei Ausführungen mit jeweils einem unterschiedlich großen Ausschnitt vor. Wählen Sie den passenden für Ihre Wasserdampf Cassette aus.
- Sie können nun die Wasserdampf Cassette vorsichtig in die Aussparung einsetzen. Aufgrund der baulichen Eigenschaften des Kamineinsatzes in Bezug auf die seitlich eingesetzten Schrauben, ist eine leichte Beschädigung am Rand des Brettes nicht auszuschließen. Dies hat keinen Einfluss auf die Optik und die Funktion. Somit sind Lackmängel, die beim Einsetzen der Cassette entstehen, von jeglicher Haftung ausgeschlossen.
- Bitte beachten Sie die weiteren Hinweise bezgl. der Bedienung der Wasserdampfcassette.



GLOW FIRE

Assembly Instructions Model: Beethoven

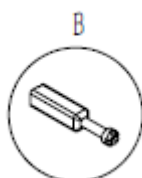
Index

- 1 Package contents
- 2 Notes on the structure
- 3 Assembly Instructions

1. Package contents



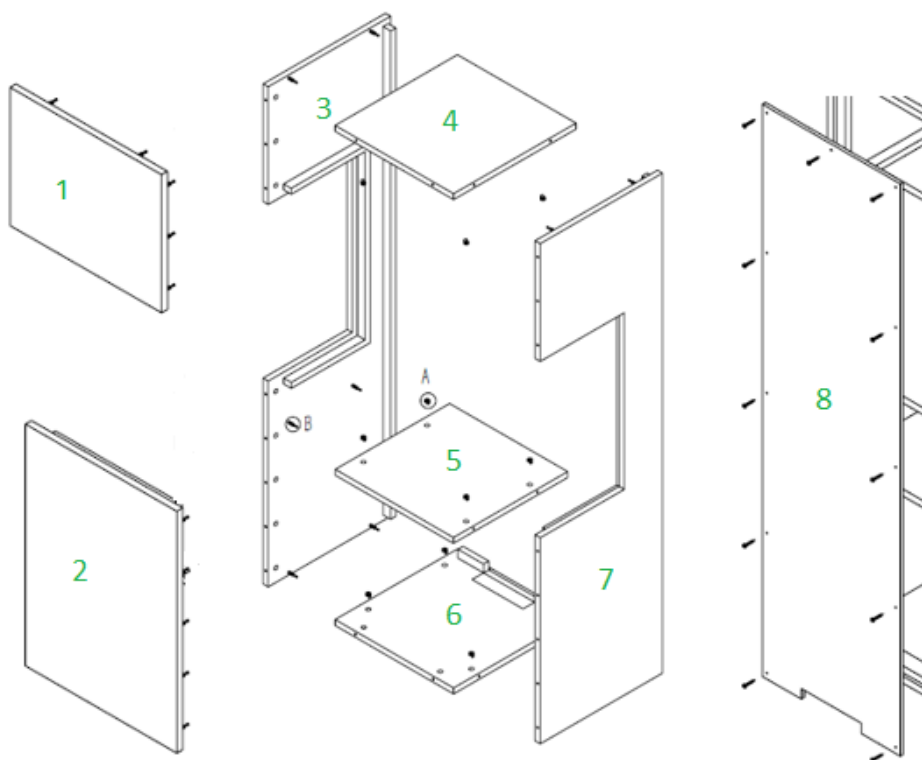
Cabinet connector A
42 pcs.



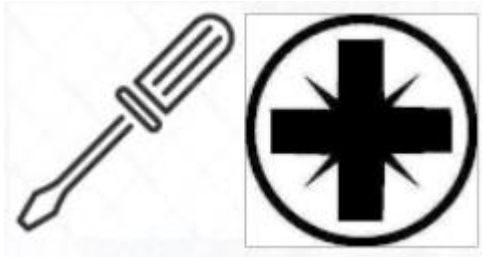
Screw B
42 pcs.



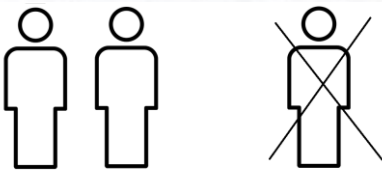
Screw C
4 pcs - 6 cm screws
18 pcs - 4 cm screws



2. Notes on the structure



Please use a cross screwdriver. If you use a cordless screwdriver, please make sure to use a low torque, otherwise damage may occur.



Please set up the fireplace with two people. Some work steps are easy to solve in pairs and you do not run the risk of damaging the fireplace.

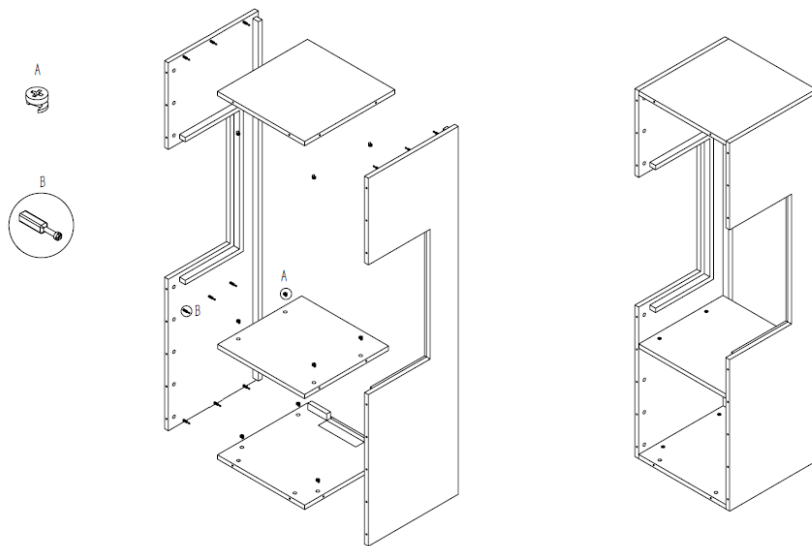


Plan for the setup about 45 minutes.

3. Assembly Instructions

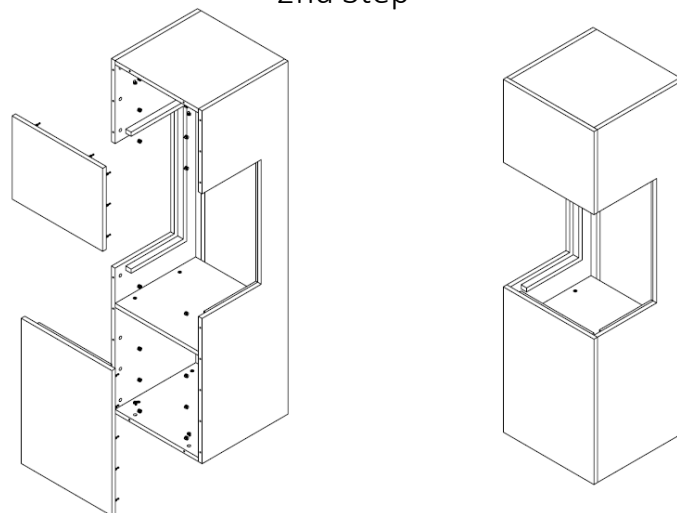
First, unpack the complete box content and check the completeness.

1st Step



Please insert the Kopus connectors (A) into the designated extinguishers according to the illustration above. Then start with elements 4,5 and 6 and connect them with the side parts (7, 8).

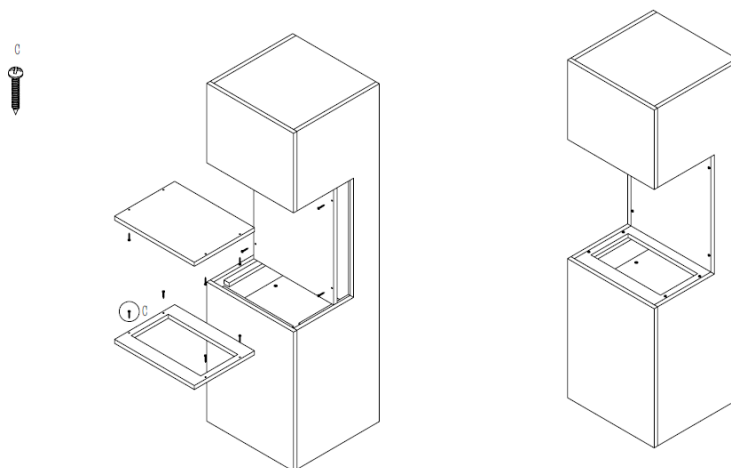
2nd Step



Add elements 1 and 2

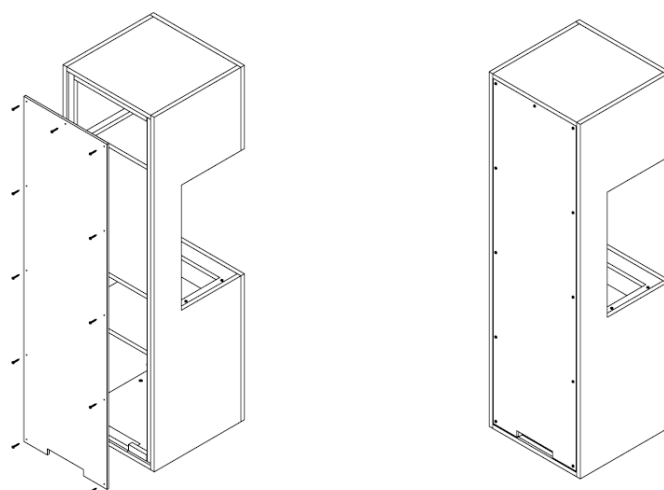
3rd Step

Please insert the black back wall first. Then insert the black cover plate and screw it to the body.



Now you can add the holder for the water vapor cassette. Screw these with the 6 cm screws (C)

4th Step



- Then screw the back wall of the fireplace with the 4 cm screws (C).
- The board with the cutout for the water vapor cassette is available in two versions, each with a differently sized cutout. Choose the right one for your water vapor cassette.

- You can now carefully insert the water vapor cassette into the recess. Due to the structural properties of the fireplace insert in relation to the screws inserted on the side, slight damage to the edge of the board cannot be ruled out. This has no influence on the optics and the function. Lack of lacquer, which occurs when inserting the cassette, is thus excluded from any liability.
- Please note the further information regarding the operation of the water vapor cassette.



GLOW FIRE

Instructions de montage

Modèle: Beethoven

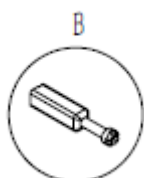
Contenu

1. Contenu de l'emballage
2. Notes sur la construction
3. Instructions de montage

1. Contenu de l'emballage



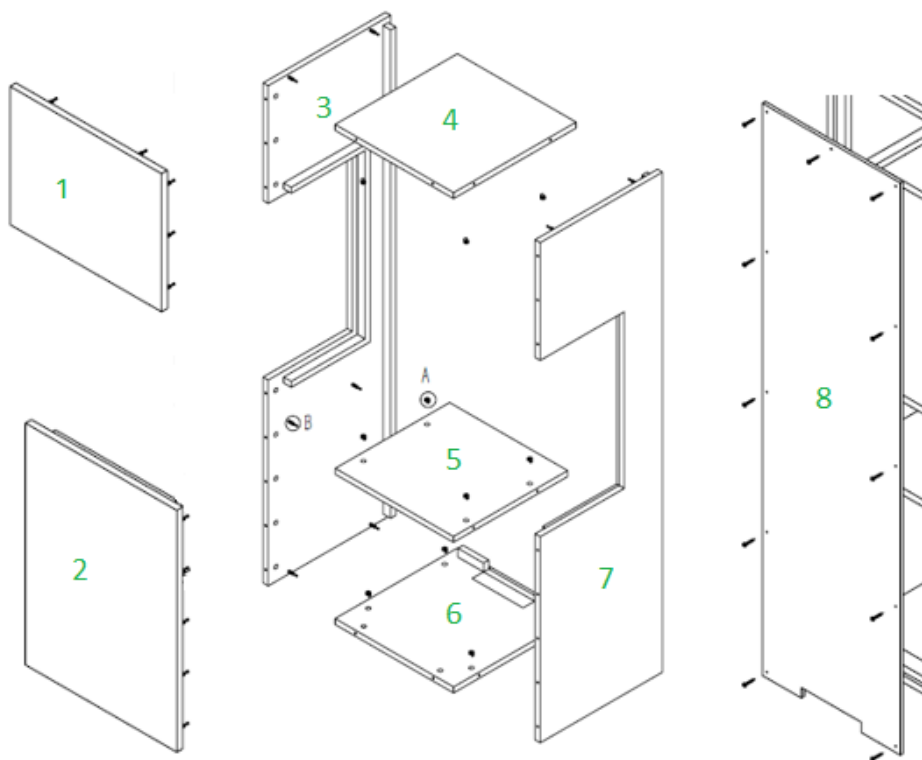
Connecteur de corps A
42x



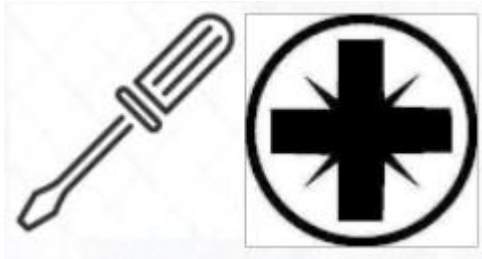
Vis B
42x



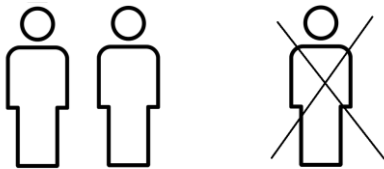
Des vis
4x 6 cm Des vis
18x 4 cm Des vis



2. Notes sur la construction



Veillez utiliser un tournevis Phillips. Si vous utilisez un tournevis sans fil, veuillez vous assurer d'utiliser un couple faible, sinon des dommages pourraient survenir.



Veillez installer la cheminée avec deux personnes. Certaines étapes de travail sont plus faciles à résoudre à deux et vous ne courez pas le risque d'endommager le foyer.

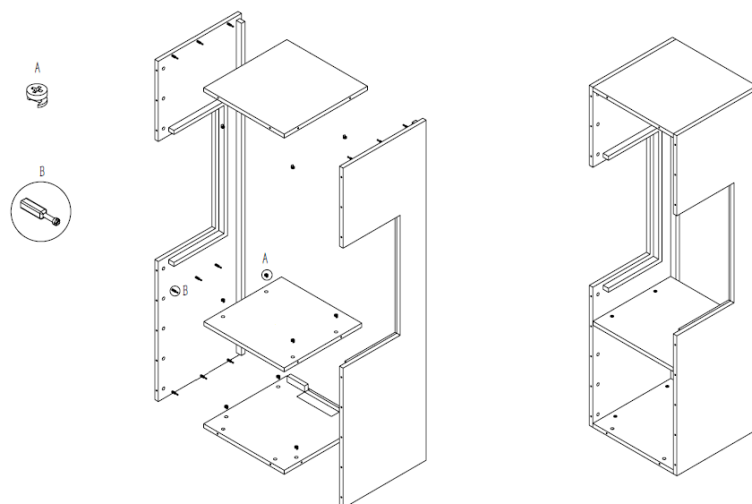


Attendez environ 45 minutes pour le montage.

3. Instructions de montage

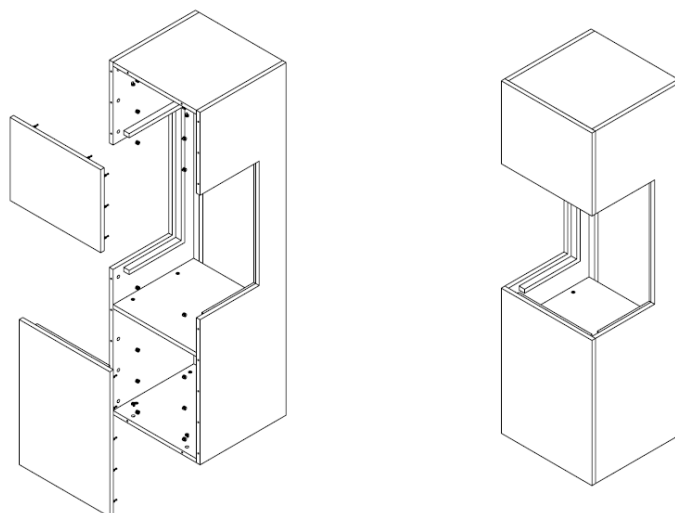
Déballer d'abord tout le contenu de la boîte et vérifiez qu'elle est complète.

Étape 1



Veuillez insérer les connecteurs du corps (A) dans les trous fournis comme indiqué sur la figure ci-dessus. Commencez ensuite par les éléments 4, 5 et 6 et assemblez-les avec les parties latérales (7, 8).

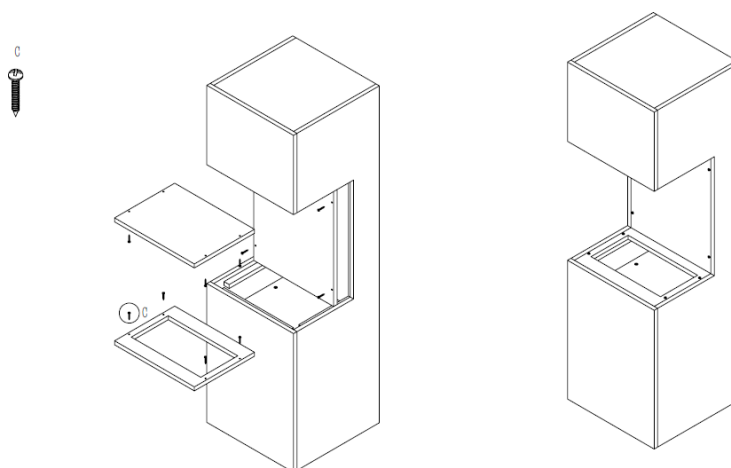
Étape 2



Ajouter les éléments 1 et 2

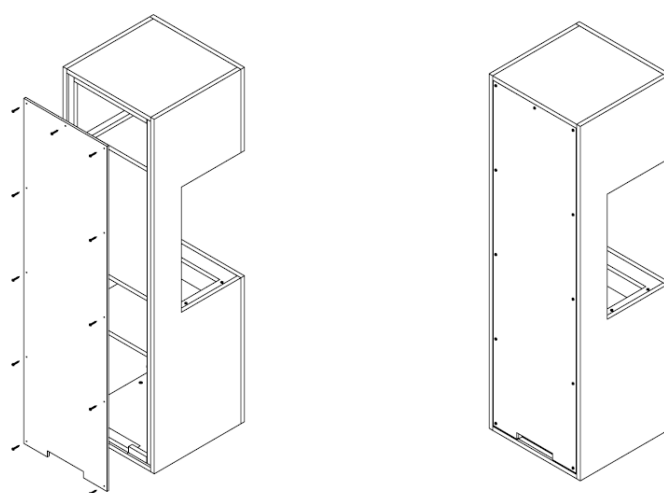
Étape 3

Veillez d'abord insérer le panneau arrière noir. Insérez ensuite la plaque de recouvrement noire et vissez-la sur le corps.



Vous pouvez maintenant ajouter le support pour la cassette de vapeur d'eau. Vissez-le avec les vis de 6 cm (C)

Étape 4



- Visser ensuite la paroi arrière de la cheminée avec les vis de 4 cm (C).

- La carte avec découpe pour la cassette à vapeur d'eau est disponible en deux versions, chacune avec une découpe de taille différente. Choisissez celui qui convient à votre cassette à vapeur d'eau.
- Vous pouvez maintenant insérer avec précaution la cassette de vapeur d'eau dans le logement. En raison des propriétés structurelles de l'insert de cheminée par rapport aux vis insérées sur le côté, de légers dommages au bord du panneau ne peuvent être exclus. Cela n'a aucun effet sur l'apparence et la fonction. Cela signifie que toute responsabilité est exclue pour les défauts de peinture qui surviennent lors de l'insertion de la cassette.
- Veuillez noter les informations complémentaires concernant le fonctionnement de la cassette à vapeur.



GLOW FIRE

Istruzioni di montaggio

Modello: Beethoven

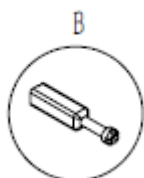
Soddisfare

1. Contenuto della confezione
2. Note sulla costruzione
3. Istruzioni di montaggio

1. Contenuto della confezione



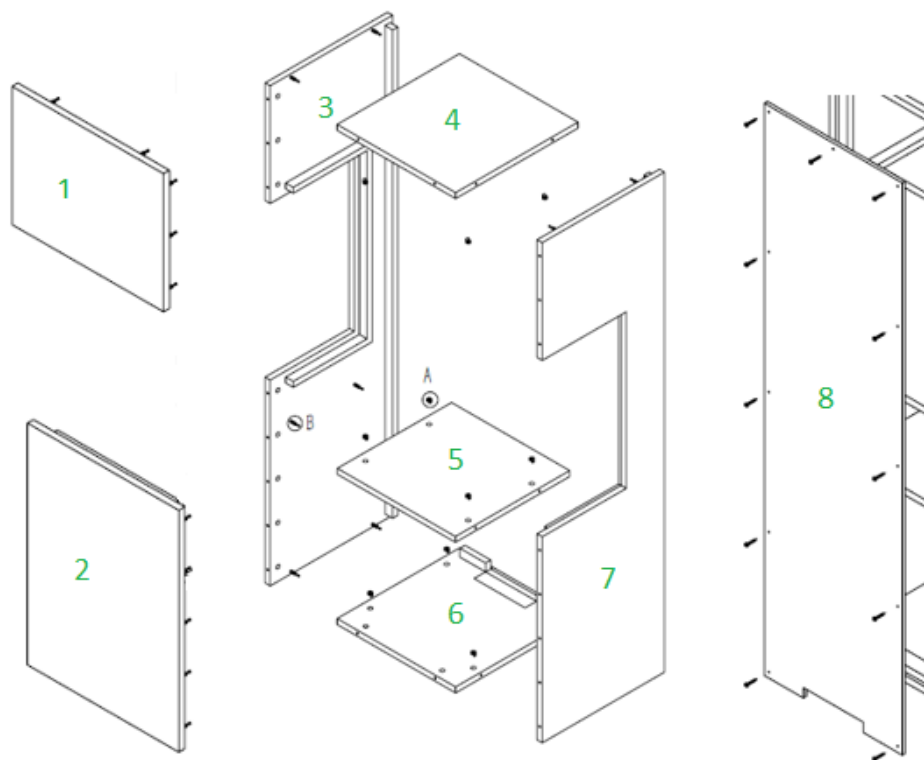
Connettore corpo A
42x



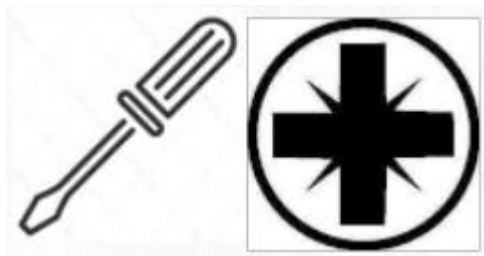
Vite B
42x



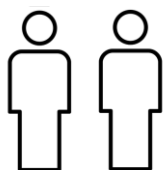
Viti
4x 6 cm Viti
18x 4 cm Viti



2. Note sulla costruzione



Utilizzare un cacciavite Phillips. Se si utilizza un avvitatore a batteria, assicurarsi di utilizzare una coppia bassa, altrimenti potrebbero verificarsi danni.



Si prega di impostare il camino con due persone. Alcune fasi di lavoro sono più facili da risolvere con due persone e non corri il rischio di danneggiare il caminetto.

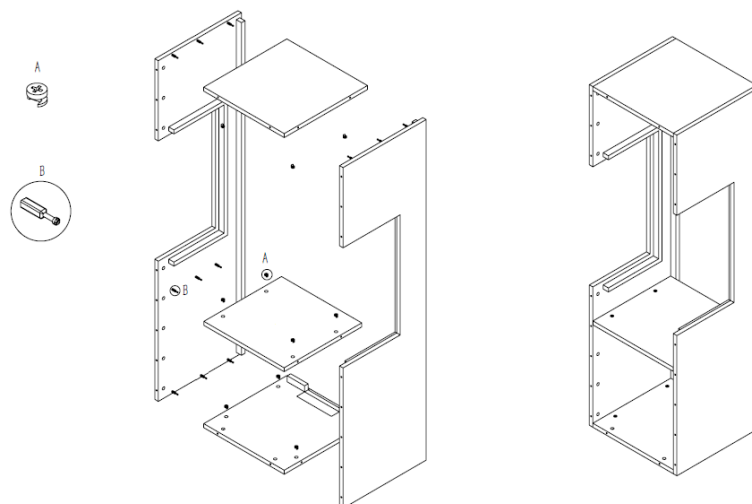


Attendere circa 45 minuti per il montaggio.

3. Istruzioni di montaggio

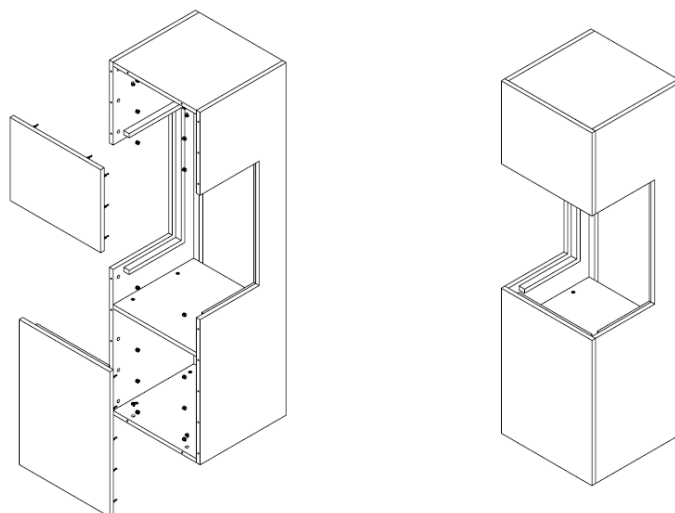
Per prima cosa disimballare l'intero contenuto della confezione e verificare che sia completo.

Passo 1



Inserire i connettori del corpo (A) nei fori forniti come mostrato nella figura sopra. Quindi iniziare con gli elementi 4, 5 e 6 e metterli insieme alle parti laterali (7, 8).

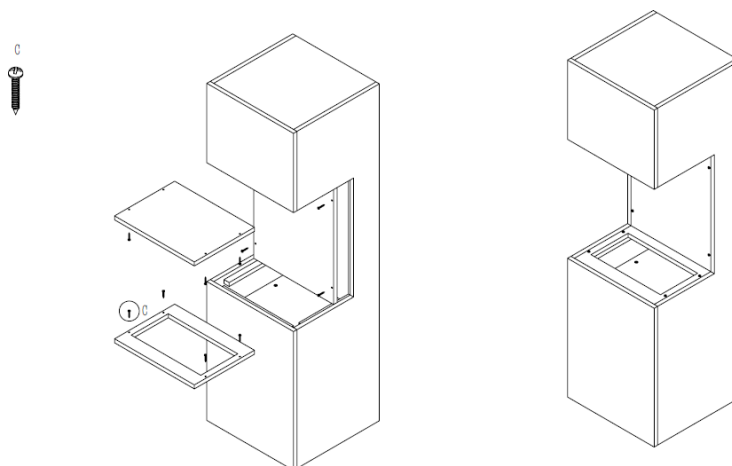
Passo 2



Aggiungere gli elementi 1 e 2

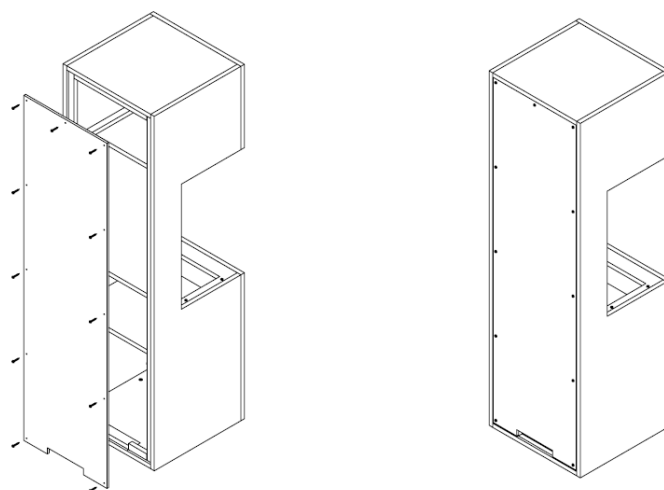
Passo 3

Inserire prima il pannello posteriore nero. Quindi inserire la piastra di copertura nera e avvitare al corpo.



Ora è possibile aggiungere il supporto per la cassetta del vapore acqueo. Avvitarlo con le viti da 6 cm (C)

Passo 4



- Quindi avvitare la parete posteriore del camino con le viti da 4 cm (C).

- Il pannello con il ritaglio per la cassetta del vapore acqueo è disponibile in due versioni, ciascuna con un ritaglio di dimensioni diverse. Scegli quello giusto per la tua cassetta del vapore acqueo.
- È ora possibile inserire con cautela la cassetta del vapore acqueo nella rientranza. A causa delle proprietà strutturali dell'inserito per caminetto in relazione alle viti inserite sul fianco, non si possono escludere lievi danni al bordo del pannello. Ciò non ha alcun effetto sull'aspetto e sulla funzione. Ciò significa che è esclusa qualsiasi responsabilità per i difetti di verniciatura che si verificano all'inserimento della cassetta.
- Si prega di notare le ulteriori informazioni riguardanti il funzionamento della cassetta del vapore.



GLOW FIRE

Instrucciones de montaje

Modelo: Beethoven

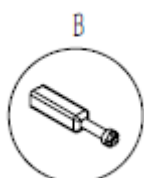
Contenido

1. Contenido del paquete
2. Notas sobre la construcción
3. Instrucciones de montaje

1. Contenido del paquete



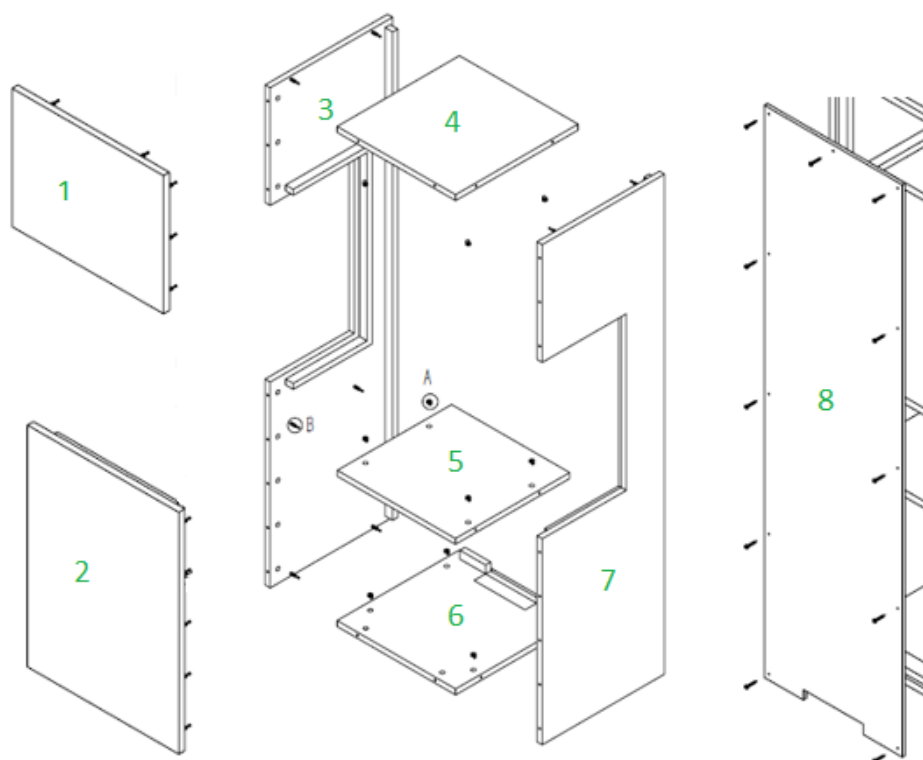
Conector del cuerpo A
42x



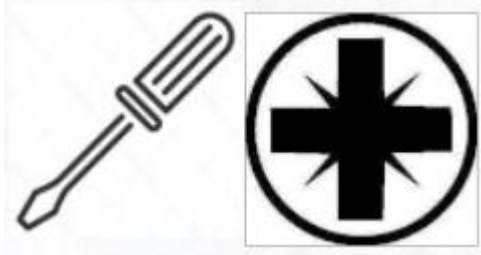
c B
42x



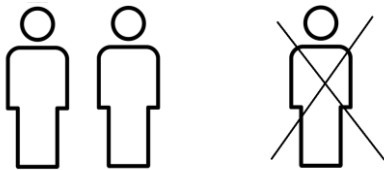
Los tornillos
4x 6 cm Los tornillos
18x 4 cm Los tornillos



2. Notas sobre la construcción



Utilice un destornillador Phillips. Si está utilizando un destornillador inalámbrico, asegúrese de utilizar un par de torsión bajo, de lo contrario se pueden producir daños.



Instale la chimenea con dos personas. Algunos pasos de trabajo son más fáciles de resolver con dos personas y no corre el riesgo de dañar la chimenea.

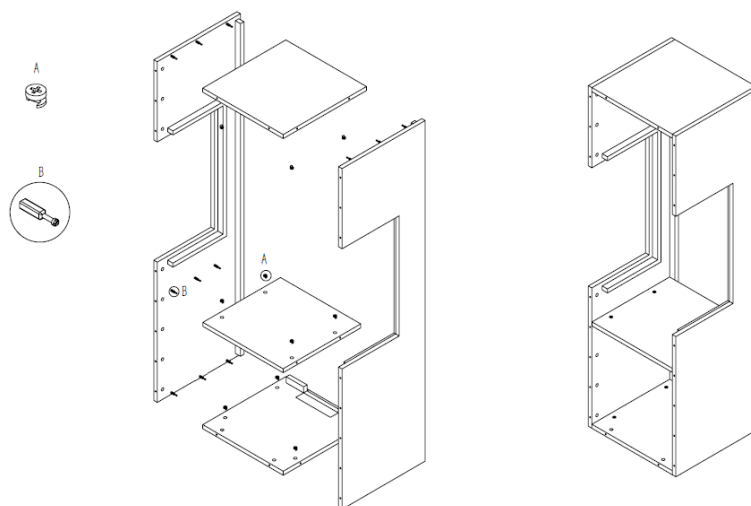


Deje unos 45 minutos para el montaje.

3. Instrucciones de montaje

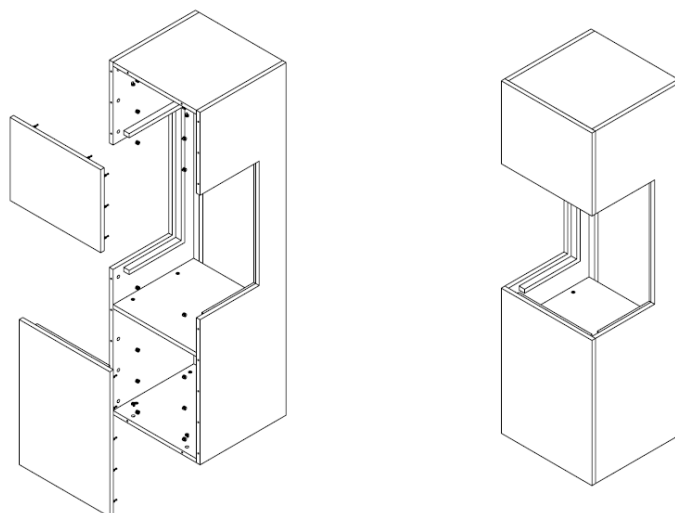
Primero desembale todo el contenido de la caja y verifique que esté completo.

Paso 1



Inserte los conectores del cuerpo (A) en los orificios provistos como se muestra en la figura anterior. Luego comience con los elementos 4, 5 y 6 y júntelos con las partes laterales (7, 8).

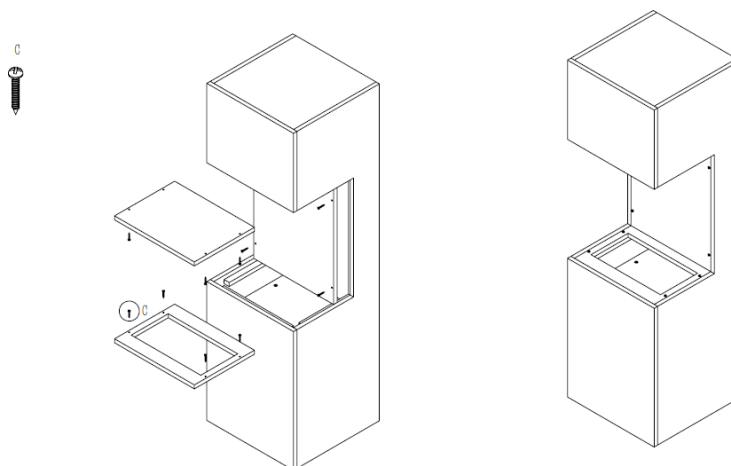
Paso 2



Agregue los elementos 1 y 2

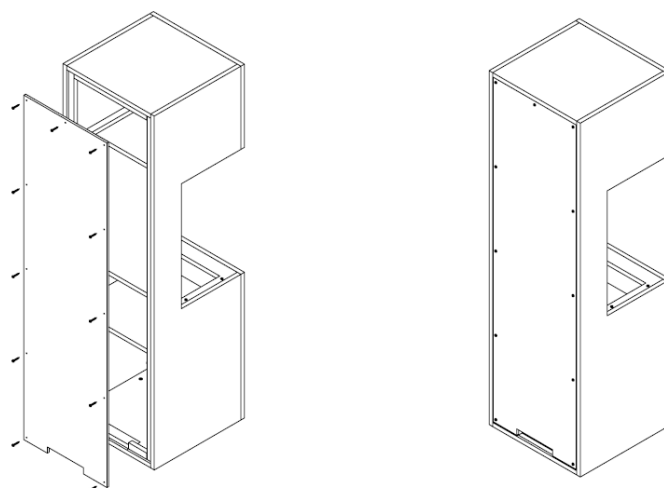
Paso 3

Inserte primero el panel trasero negro. Luego inserte la placa de cubierta negra y atorníllela al cuerpo.



Ahora puede agregar el soporte para el casete de vapor de agua. Atornille esto con los tornillos de 6 cm (C)

Paso 4



- A continuación, atornille la pared trasera de la chimenea con los tornillos de 4 cm (C).
- El tablero con el recorte para el casete de vapor de agua está disponible en dos versiones, cada una con un recorte de diferente tamaño. Elija el adecuado para su casete de vapor de agua.

- Ahora puede insertar con cuidado el casete de vapor de agua en el hueco. Debido a las propiedades estructurales del inserto de la chimenea en relación con los tornillos insertados en el lateral, no se pueden descartar daños leves en el borde del tablero. Esto no tiene ningún efecto sobre la apariencia y función. Esto significa que se excluye cualquier responsabilidad por los defectos de pintura que se produzcan al insertar el casete.
- Tenga en cuenta la información adicional sobre el funcionamiento del casete de vapor.



GLOW FIRE

Instruções de montagem

Modelo: Beethoven

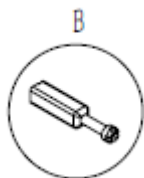
Conteúdo

1. Conteúdo da embalagem
2. Notas sobre construção
3. Instruções de montagem

1. Conteúdo da embalagem



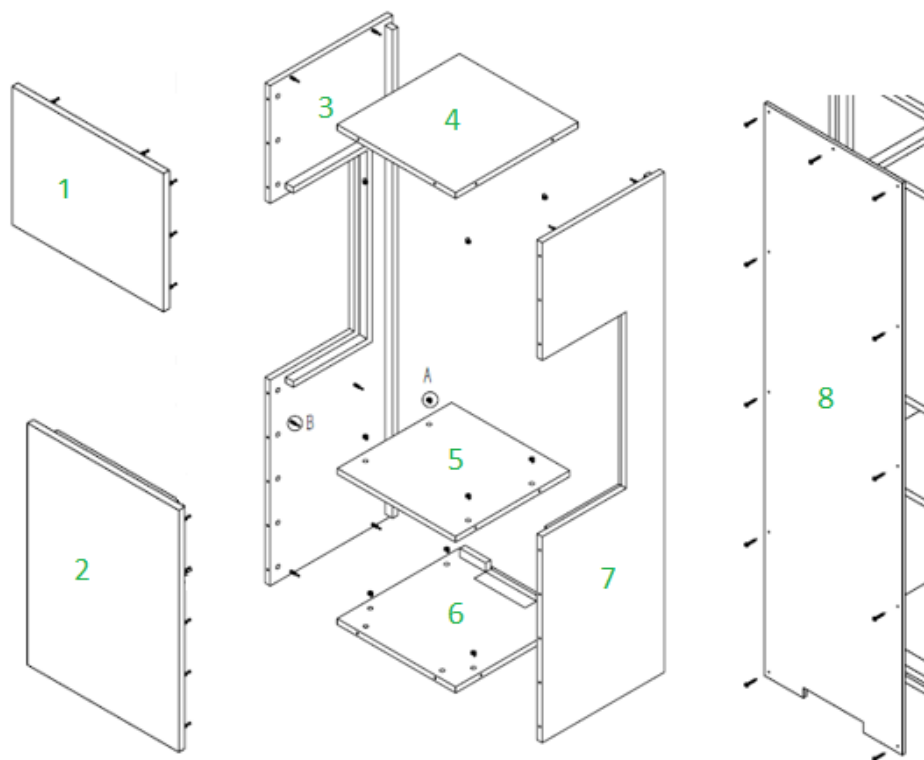
Conector do corpo A
42x



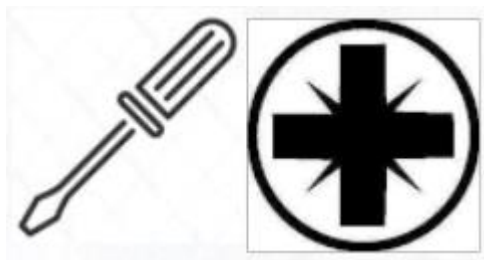
Parafuso B
42x



Parafusos
4x 6 cm Parafusos
18x 4 cm Parafusos

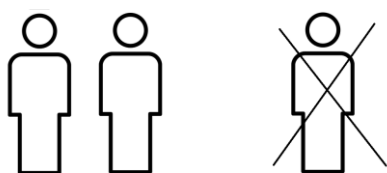


2. Notas sobre construção



Use uma chave de fenda Phillips. Se você estiver usando uma chave de fenda sem fio, certifique-se de usar um torque baixo, caso contrário, podem ocorrer danos.

Recomendamos o uso de uma catraca.



Prepare a lareira para duas pessoas. Algumas etapas do trabalho são mais fáceis de resolver com duas pessoas e não corre o risco de danificar o recuperador.

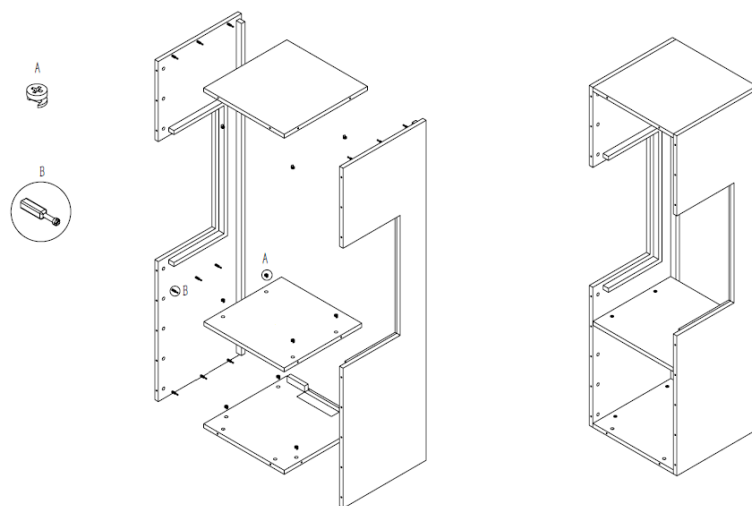


Reserve cerca de 45 minutos para a montagem.

3. Instruções de montagem

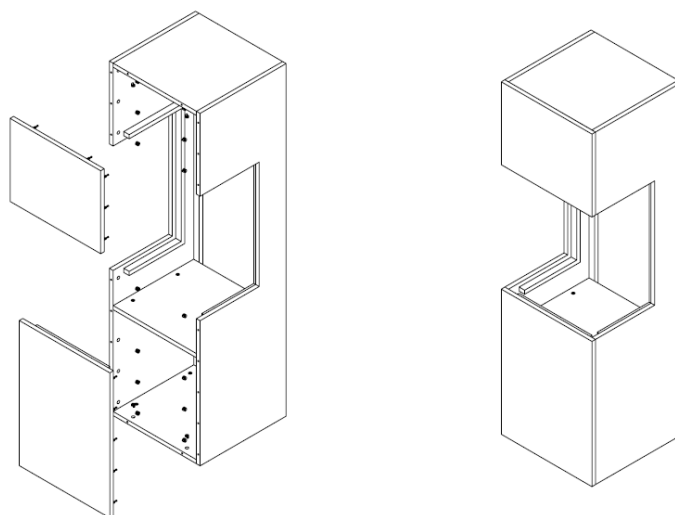
Primeiro descompacte todo o conteúdo da caixa e verifique se está completo.

Passo 1



Insira os conectores do corpo (A) nos orifícios fornecidos, conforme mostrado na figura acima. Em seguida, comece com os elementos 4, 5 e 6 e coloque-os juntos com as partes laterais (7, 8).

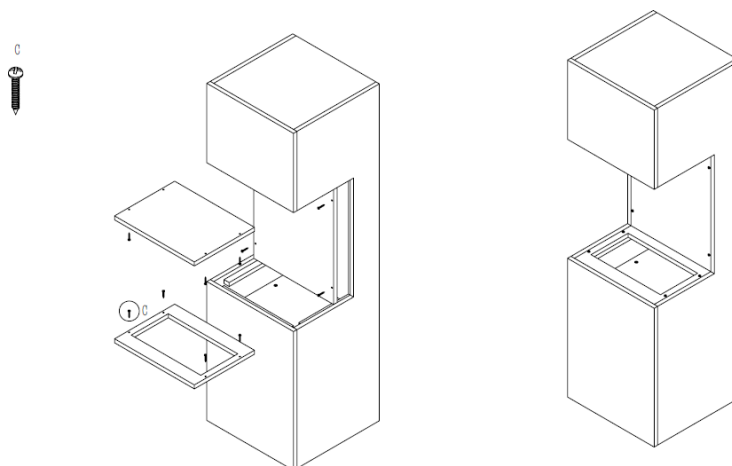
Passo 2



Adicione os elementos 1 e 2.

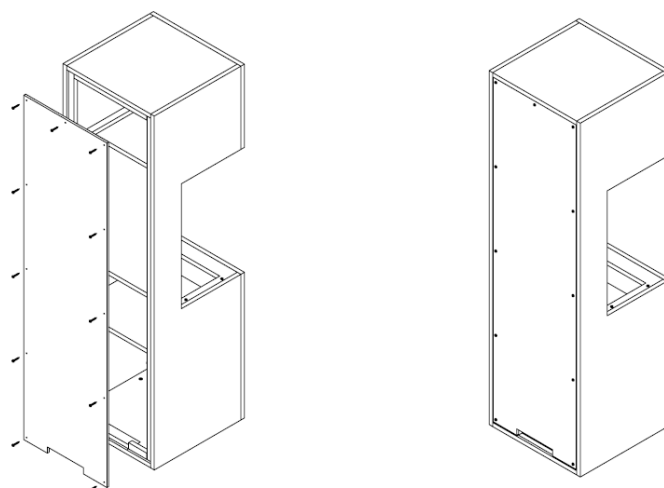
Passo 3

Insira primeiro o painel traseiro preto. Em seguida, insira a placa de cobertura preta e aparafuse-a ao corpo.



Agora você pode adicionar o suporte para a cassete de vapor de água. Aparafuse com os parafusos de 6 cm (C)

Passo 4



- Em seguida, aparafuse a parede posterior da chaminé com os parafusos de 4 cm (C).

- A placa com o recorte para o cassete de vapor d'água está disponível em duas versões, cada uma com um recorte de tamanho diferente. Escolha o correto para o seu cassete de vapor d'água.
- Agora você pode inserir cuidadosamente o cassete de vapor d'água no recesso. Devido às propriedades estruturais do inserto do recuperador em relação aos parafusos inseridos lateralmente, não é possível excluir ligeiros danos no rebordo do quadro. Isso não afeta a aparência e a função. Isso significa que qualquer responsabilidade é excluída por defeitos de pintura que ocorrem quando o cassete é inserido.
- Observe as informações adicionais sobre o funcionamento da cassete de vapor.



GLOW FIRE

Instrukcje składania

Model: Beethoven

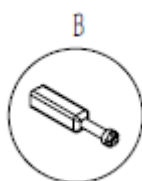
Zadowolony

1. Zawartość opakowania
2. Uwagi dotyczące konstrukcji
3. Instrukcja montażu

1. Zawartość opakowania



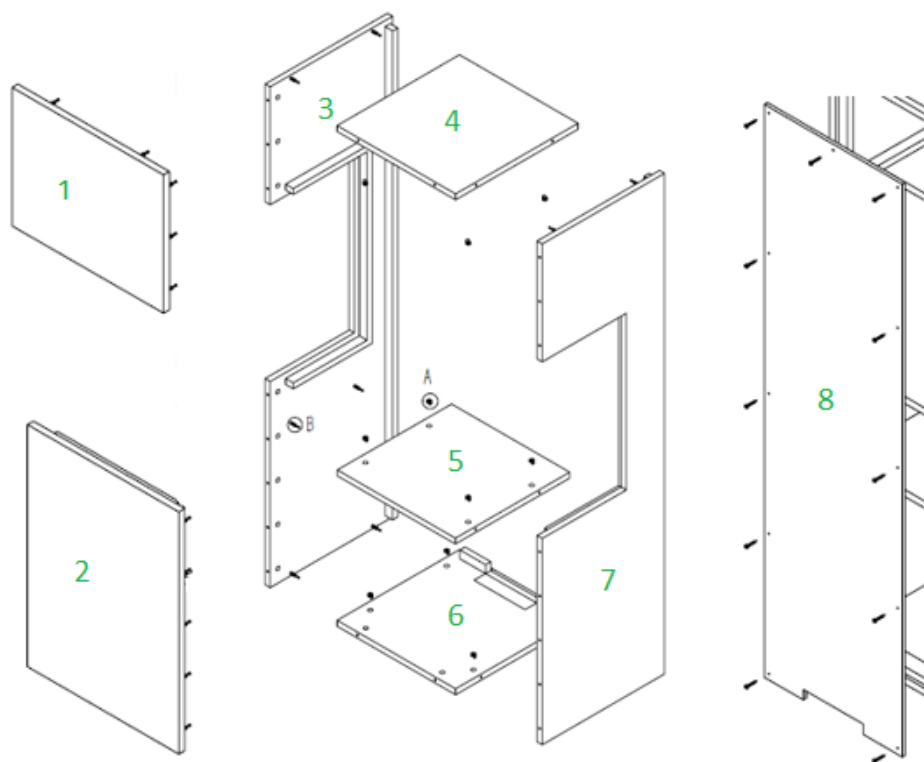
Złącze korpusu A
42x



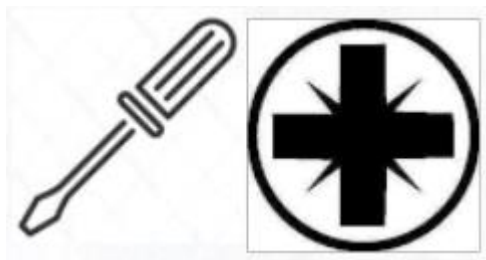
Wkręt B
42x



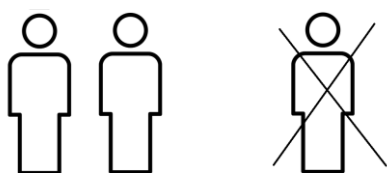
Śruby
4x 6 cm Śruby
18x 4 cm Śruby



2. Uwagi dotyczące konstrukcji



Użyj śrubokręta krzyżakowego. Jeśli używasz wkrętarki akumulatorowej, upewnij się, że używasz niskiego momentu obrotowego, w przeciwnym razie może dojść do uszkodzenia.



Prosimy o rozstawienie kominka we dwoje. Niektóre etapy pracy są łatwiejsze do wykonania przy pomocy dwóch osób i nie istnieje ryzyko uszkodzenia kominka.

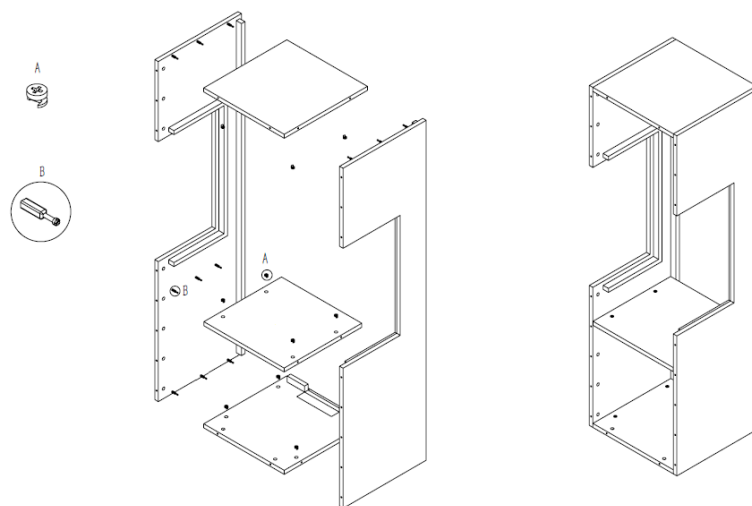


Odczekaj około 45 minut na montaż.

3. Instrukcja montażu

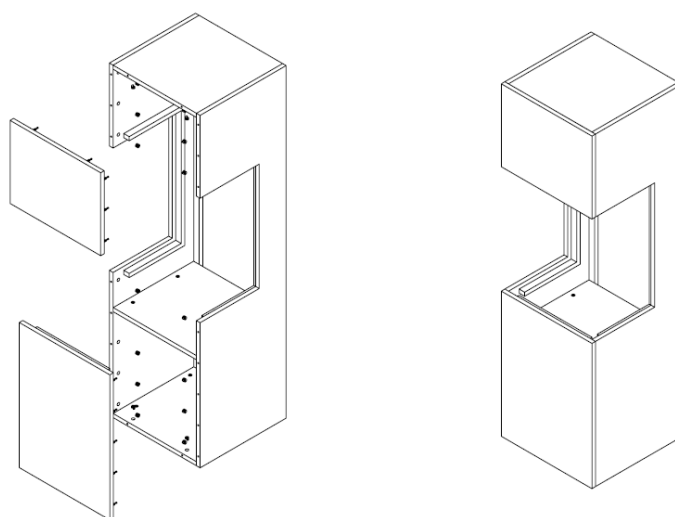
Najpierw rozpakuj całą zawartość pudełka i sprawdź, czy jest kompletna.

Krok 1



Włożyć łączniki korpusu (A) do przewidzianych do tego otworów, jak pokazano na powyższym rysunku. Następnie zacznij od elementów 4, 5 i 6 i połącz je razem z częściami bocznymi (7, 8).

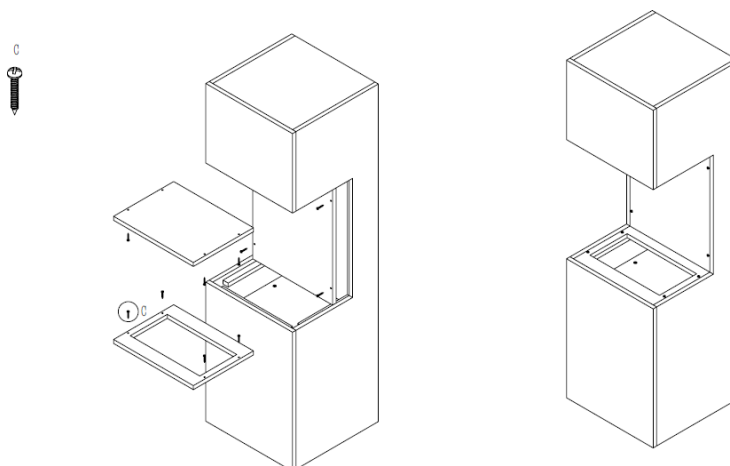
Krok 2



Dodaj elementy 1 i 2.

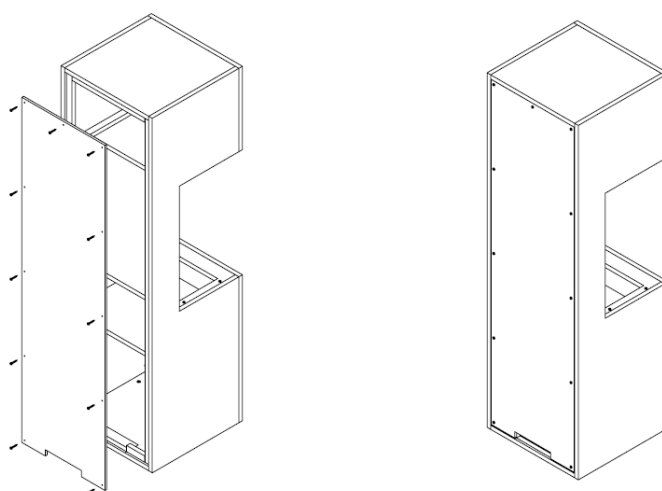
Krok 3

Najpierw włóż czarny panel tylny. Następnie włóż czarną pokrywę i przykręć ją do korpusu.



Teraz można dodać uchwyt na kasetę parową. Przykręć to śrubami 6 cm (C).

Krok 4



- Następnie przykręć tylną ścianę komina śrubami 4 cm (C).
- Tablica z wycięciem na kasetę parową jest dostępna w dwóch wersjach, każda z wycięciem o innej wielkości. Wybierz odpowiedni dla swojej kasety na parę wodną.
- Teraz można ostrożnie włożyć kasetę pary wodnej do wnęki. Ze względu na właściwości konstrukcyjne wkładu kominkowego w stosunku do wkrętów umieszczonych z boku nie

można wykluczyć niewielkiego uszkodzenia krawędzi płyty. Nie ma to wpływu na wygląd i funkcję. Oznacza to, że wykluczona jest wszelka odpowiedzialność za wady lakieru, które wystąpią po włożeniu kasety.

- Proszę zwrócić uwagę na dalsze informacje dotyczące obsługi kasety parowej.



GLOW FIRE

Montage-instructies

Model: Beethoven

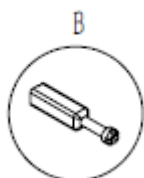
Inhoud

1. Inhoud pakket
2. Opmerkingen over de constructie
3. Montage-instructies

1. Inhoud pakket



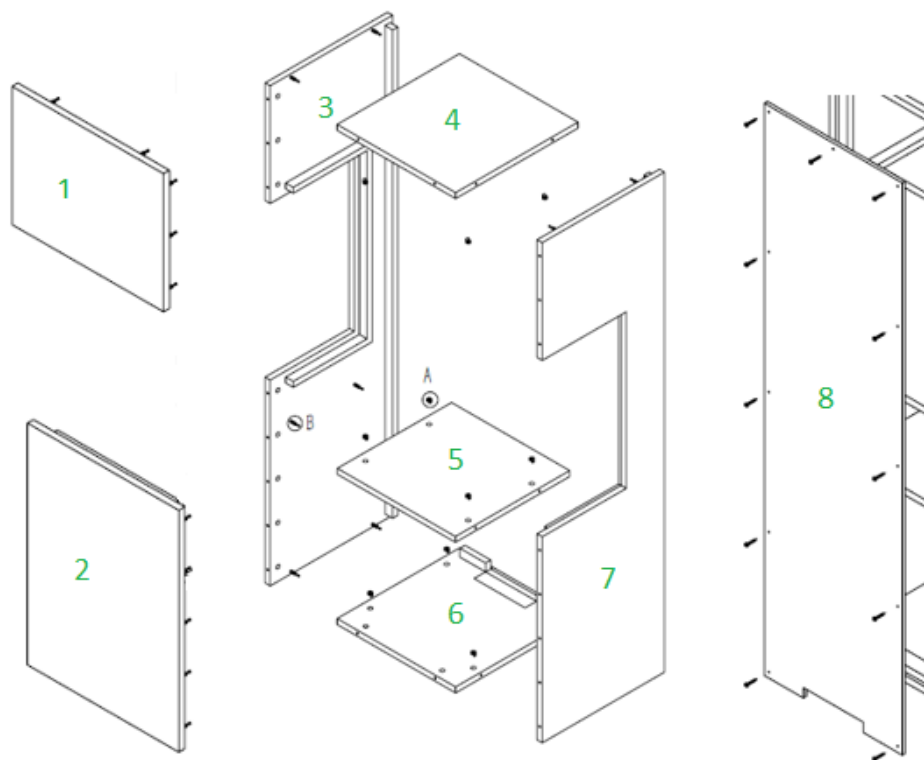
Body connector A
42x



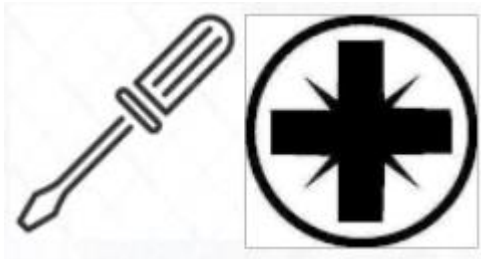
Schroef B
42x



Schroeven
4x 6 cm Schroeven
18x 4 cm Schroeven

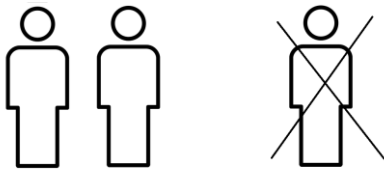


2. Opmerkingen over de structuur



Gebruik een kruiskopschroevendraaier. Als u een accuschroevendraaier gebruikt, zorg er dan voor dat u een laag aanhaalmoment gebruikt, anders kan er schade ontstaan.

We raden het gebruik van een ratel aan.



Zet de haard op met twee personen. Sommige werkstappen zijn makkelijker op te lossen met twee personen en je loopt geen risico op beschadiging van de haard.

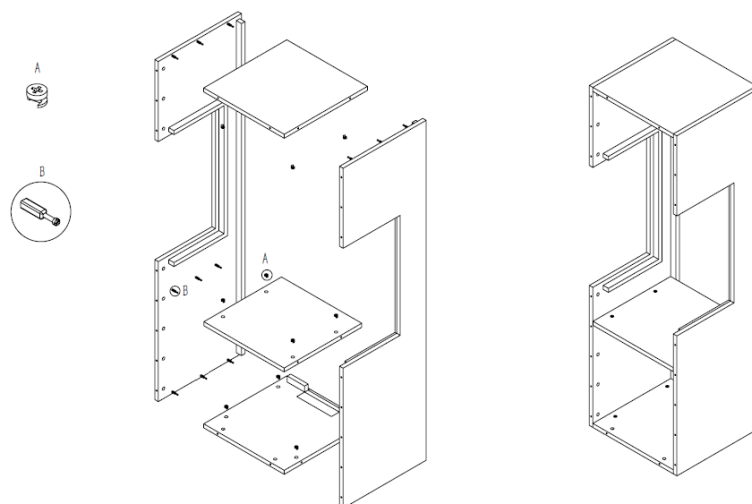


Sta ongeveer 45 minuten toe voor de montage.

3. Montage-instructies

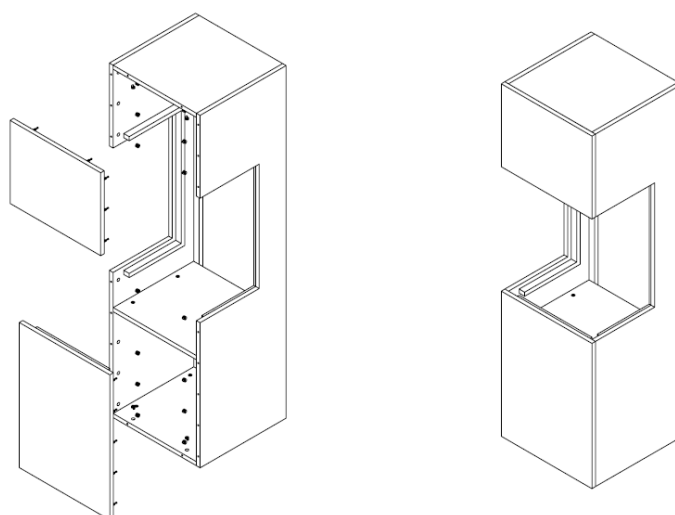
Pak eerst de volledige inhoud van de doos uit en controleer of deze compleet is.

Stap 1



Steek de carrosseriestekkers (A) in de daarvoor bestemde gaten zoals weergegeven in de bovenstaande afbeelding. Begin dan met elementen 4, 5 en 6 en zet ze samen met de zijdelen (7, 8).

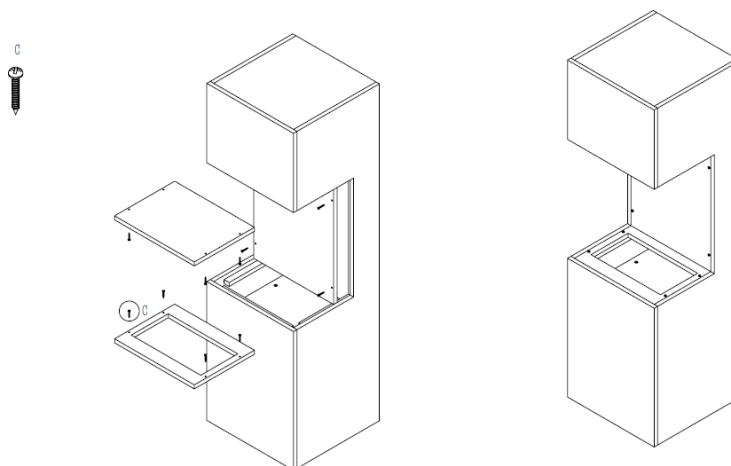
Stap 2



Voeg elementen 1 en 2 toe.

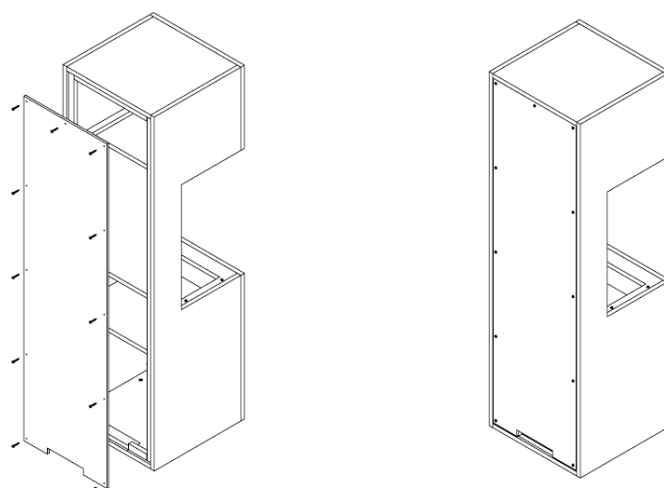
Stap 3

Plaats eerst het zwarte achterpaneel. Plaats vervolgens de zwarte afdekplaat en schroef deze op de behuizing.



Nu kunt u de houder voor de waterdampcassette toevoegen. Schroef deze vast met de 6 cm schroeven (C).

Stap 4



- Schroef vervolgens de achterwand van de schoorsteen vast met de 4 cm schroeven (C).
- Het bord met de uitsparing voor de waterdampcassette is verkrijgbaar in twee versies met elk een andere maat uitsparing. Kies de juiste voor uw waterdampcassette.

- U kunt de waterdampcassette nu voorzichtig in de uitsparing schuiven. Vanwege de structurele eigenschappen van de inbouwhaard in relatie tot de schroeven aan de zijkant, is een lichte beschadiging van de rand van de plaat niet uit te sluiten. Dit heeft geen invloed op de uitstraling en functie. Hierdoor is elke aansprakelijkheid uitgesloten voor lakdefecten die optreden bij het plaatsen van de cassette.
- Let op de verdere informatie over de bediening van de stoomcassette.



GLOW FIRE

Monteringsvejledning

Model: Beethoven

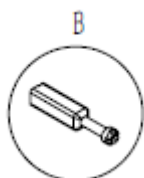
Indhold

1. Pakkeindhold
2. Bemærkninger til konstruktion
3. Monteringsvejledning

1. Pakkeindhold



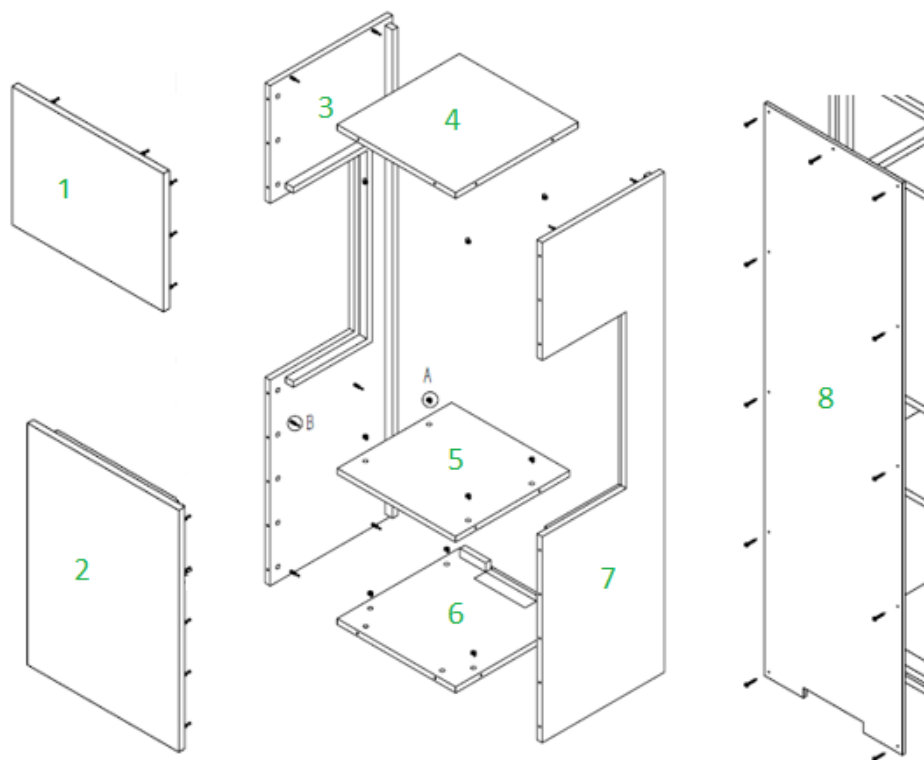
Kropsstik A
42x



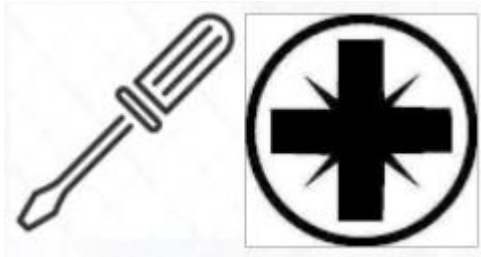
Skruer B
42x



Skruer
4x 6 cm Skruer
18x 4 cm Skruer

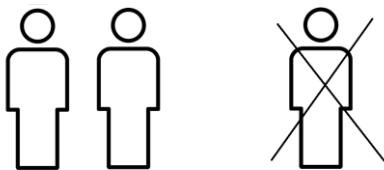


2. Bemærkninger til konstruktion



Brug en Phillips-skruetrækker. Hvis du bruger en trådløs skruetrækker, skal du sørge for at bruge et lavt drejningsmoment, ellers kan der opstå skader.

Vi anbefaler at bruge en skralde.



Indstil venligst pejsen med to personer. Nogle arbejdsstrin er lettere at løse med to personer, og du risikerer ikke at beskadige pejsen.

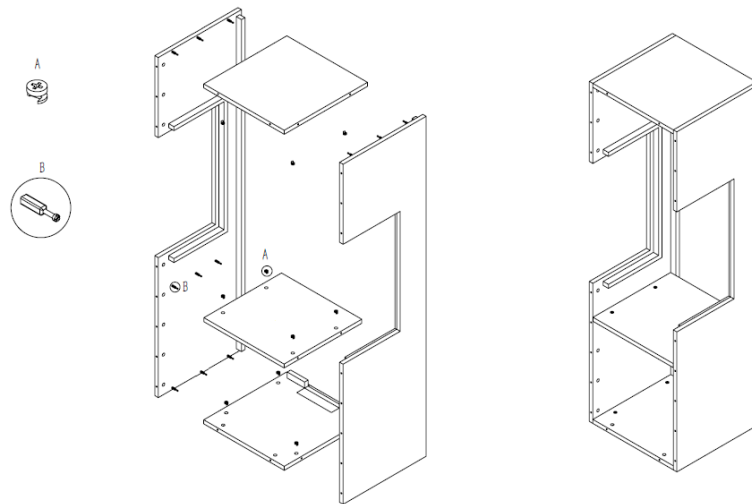


Tillad cirka 45 minutter til samlingen.

3. Monteringsvejledning

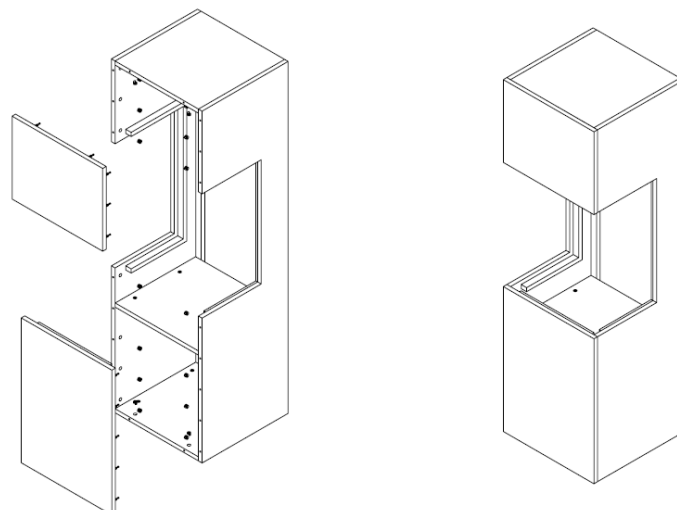
Pak først hele indholdet af kassen ud, og kontroller, at det er komplet.

Trin 1



Indsæt kropstik (A) i hullerne, som vist på figuren ovenfor. Start derefter med elementerne 4, 5 og 6, og sæt dem sammen med sidedelene (7, 8).

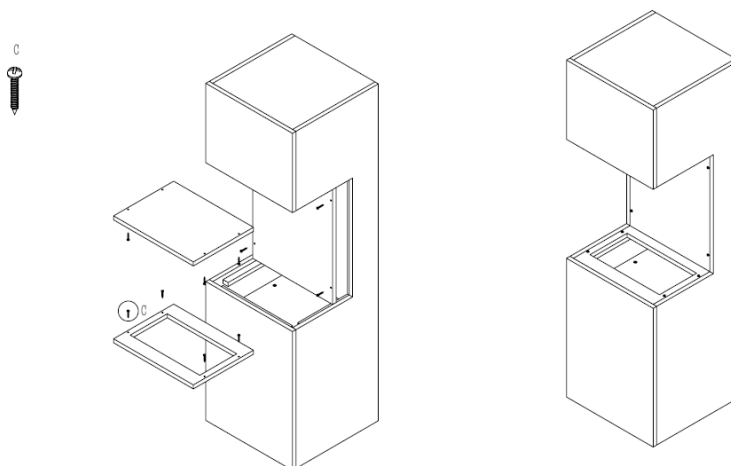
Trin 2



Tilføj elementer 1 og 2.

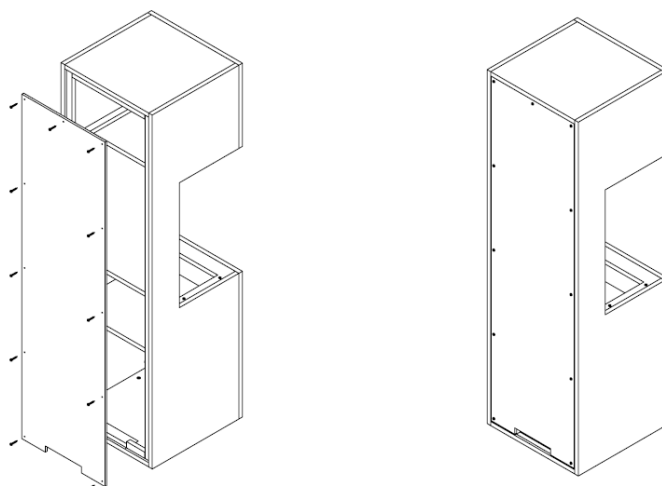
Trin 3

Indsæt først det sorte bagpanel. Indsæt derefter den sorte dækplade og skru den fast på kroppen.



Nu kan du tilføje holderen til vanddampkassetten. Skru dette med de 6 cm skruer (C).

Trin 4



- Skru derefter skorstenens bagvæg med de 4 cm skruer (C).
- Tavlen med udskæringen til vanddampkassetten fås i to versioner, hver med en forskellig størrelse udskæring. Vælg den rigtige til din vanddampkassette.
- Du kan nu omhyggeligt indsætte vanddampkassetten i udsparringen. På grund af pejsindsatsens strukturelle egenskaber i forhold til skrueerne, der er indsat på siden, kan der ikke udelukkes en lille skade på brædkanten. Dette har ingen indflydelse på udseendet

og funktionen. Dette betyder, at ethvert ansvar er udelukket fra malingsfejl, der opstår, når kassetten indsættes.

- Bemærk de yderligere oplysninger om betjening af dampkassetten.