



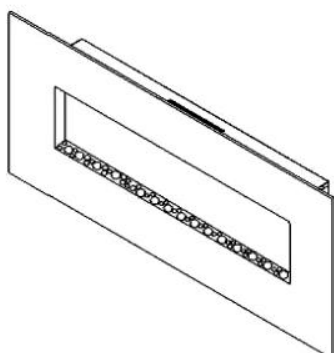
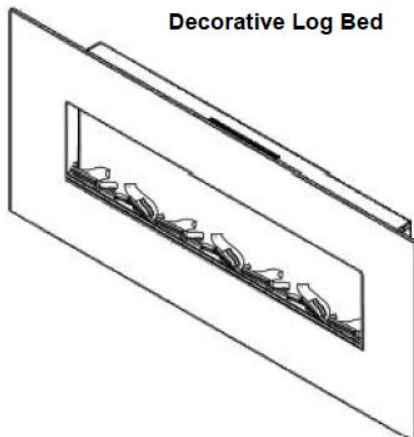
GLOW FIRE

Fireplace User Guide & Safety Instructions for electric LED Fireplaces

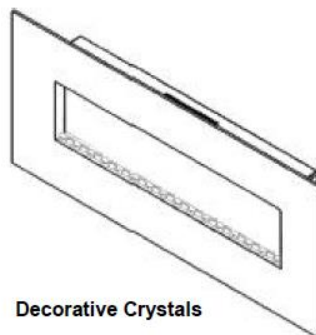
EN	Fireplace User Guide & Safety Instructions for electric LED Fireplaces	
DE	Kamin Benutzerhandbuch & Sicherheitshinweise für LED-Elektrokamine	10
FR	Guide d'utilisation et instructions de sécurité pour les foyers au bioéthanol	18
IT	Guida per l'utente del camino e istruzioni di sicurezza per i caminetti a LED elettrici	26
PG	Guia do usuário da lareira e instruções de segurança para lareiras elétricas com LED	34
ES	Guía del usuario de la chimenea e instrucciones de seguridad para chimeneas LED eléctricas	42
PL	Instrukcja obsługi kominka i instrukcje bezpieczeństwa dotyczące elektrycznych kominków LED	51
NL	Open haard Gebruikershandleiding en veiligheidsinstructies voor elektrische LED-haarden	59
DK	Pejs Brugervejledning og sikkerhedsinstruktioner til elektriske LED-pejse	67
BG	Ръководство за потребителя на камина и инструкции за безопасност за електрически LED камини	75
EST	Kamina kasutusjuhend ja ohutusjuhised elektriliste LED-kaminite jaoks	83
CRO	Vodič za korisnike kamina i sigurnosne upute za električne LED kamine	90
LET	Kamīna lietotāja rokasgrāmata un elektrisko LED kamīnu drošības instrukcijas	97
LIT	Židinio vartotojo vadovas ir elektrinių LED židinių saugos instrukcijos	104
RO	Ghid de utilizare pentru șemineu și instrucțiuni de siguranță pentru șeminee cu LED-uri electrice	111
RU	Руководство пользователя камина и инструкции по безопасности для электрических светодиодных каминов	118
SK	Návod na použitie krbu a bezpečnostné pokyny pre elektrické krby LED	126
SL	Uporabniški priročnik za kamin in varnostna navodila za električne kamine LED	133
CZ	Uživatelská příručka pro krb a bezpečnostní pokyny pro elektrické krby LED	140
HU	Ръководство за потребителя на камина и инструкции за безопасност за електрически LED камини	147

Operation manual
Electric fireplace: Neptun, Pluto, Mars, Venus,
Mars XL, Saturn

Decorative Log Bed



Decorative Pebbles



Decorative Crystals

Power: 220-240 V AC, 50 Hz
 Maximum heat output: 1.400 -1600 Watt

	<p>Use this electric fireplace only as described in this manual. Any other use is not recommended by the manufacturer and may result in fire, electric shock, or other injury.</p> <p>WARNING! Read and understand this entire instruction manual, including all safety information, before inserting or using this product.</p>
--	---

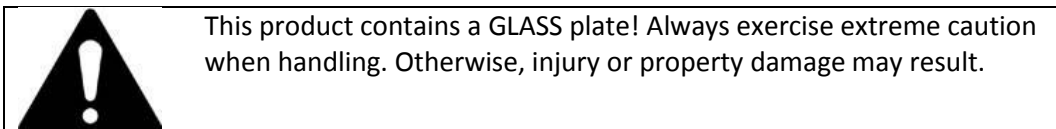
Keep this instruction manual for future reference. If you are selling or submitting this product, make sure that this manual is included with this product.

INSTALLATION AND IMPORTANT NOTES:

- Remove all packaging materials. Check that all necessary parts are present; if parts are damaged or missing, contact your specialist dealer.
- Before using for the first time, check whether the mains voltage corresponds to the information on the nameplate.
- The device must not be used in potentially explosive areas, where materials such as fuel, thinner, paints and varnishes are stored.
- Attention: To avoid overheating, the heating must not be covered.
- Do not place this electric fireplace directly on carpets or other similar floor coverings. This is to avoid possible discoloration from the heat.
- Do not use this heater in the immediate vicinity of a bathtub, shower or swimming pool.
- Do not operate the power plug with wet or damp hands.
- Always pull the plug before cleaning and when the device is not in operation.
- Do not connect the device to a damaged socket.
- Do not place any objects inside the device and prevent foreign objects from entering the device. This can result in electric shock, fire or damage to the heater.
- Do not move the device during operation.
- If the power cord is damaged, it must be replaced by the manufacturer, its customer service or a similarly qualified person in order to avoid a hazard.
- This device is intended for use in households and similar applications
- This heater is not suitable for installation in vehicles and machines.
- **WARNING:** This heater is not equipped with a room temperature control device. Do not use this heater in small rooms if it is occupied by people who are unable to leave the room alone, unless permanent supervision is provided.

OPREPARATION

- Remove all parts and hardware from the box and place them on a clean, soft and dry surface.










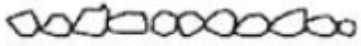

- Compare the content with the parts list to ensure that nothing is missing.
- Dispose of all packaging materials properly.
- Please recycle whenever possible.

ASSEMBLY TOOLS


- Phillips screwdriver, electric drill; 1/4 "wood drill, hammer. Spirit level (not included)

PARTS AND HARDWARE

 <p>A – Fireplace (1)</p>	 <p>B – Screw (5)</p>	 <p>C – Dowel (5)</p>
	 <p>D – Screw (2)</p>	 <p>RC – Remote control (1)</p>
 <p>E – Rail for wall mounting (1)</p>		 <p>I – Plate</p>

 F - Decoration (1)	 G - Decoration (1)	
---	---	--

ASSEMBLY INSTRUCTIONS

	Always make sure that the device is disconnected from the socket before starting installation! NEVER move or clean the fireplace or change the lightstripes while the plug is inserted.
---	---

STEP 1:

Find a safe location. If you want to use the wall fireplace's heating function, keep a safe distance to the side, top and bottom of flammable and heat-sensitive objects

Body recommendation on each side: 19.7 "(50 cm).

Recommendation from the body down: 19.7 "(50 cm).

Recommendation from the body up: 27.5 "(70 cm).

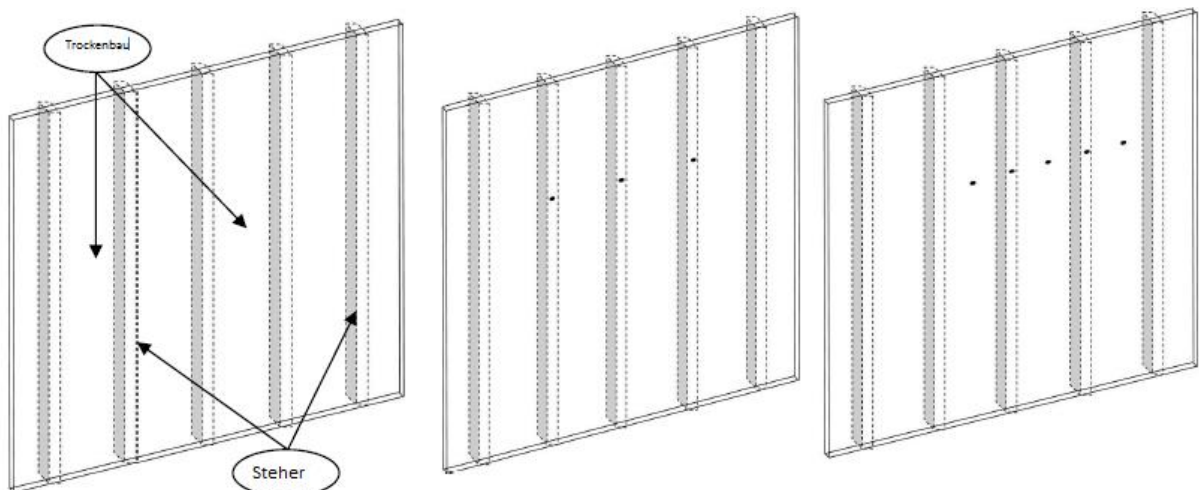
If you do not use the fireplace's additional heating function, you do not need to keep any safety distances!

Important NOTE:

If you install the fireplace in the wall, you can use the decorative flame effect, but not the heating function of the fireplace. In addition, the fireplace can then only be used via the remote control (not via the control panel on the body).

Choose a location near an electrical outlet, an extension cord is not required.

Info	The wall fastening elements contained in this chimney are only to be used for installation on drywall. For concrete walls or other wall types, consult a specialist for the best fastening methods.
------	---

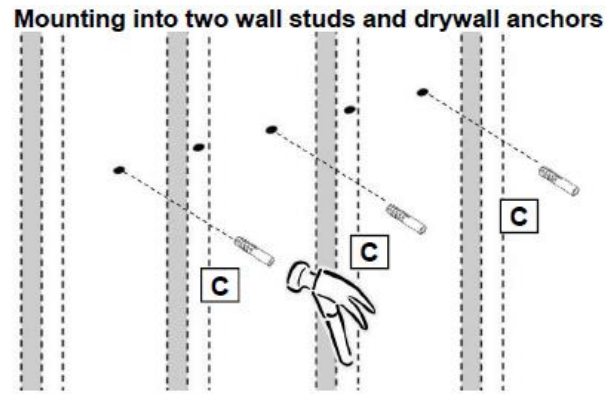
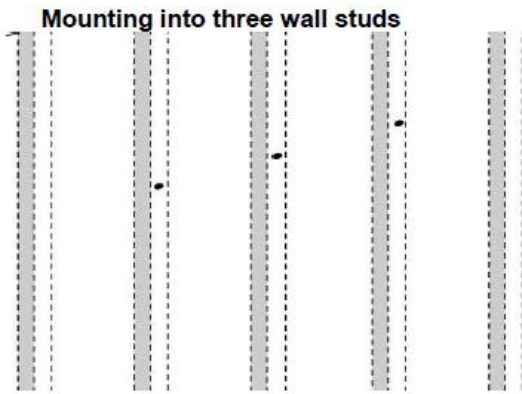


STEP 2:

A: Find the wall studs (uprights). Mark the drill holes with a pencil. The holes should be 8 "(20.3 cm) apart and height. The minimum height from the bottom surface must be 19.7" (50 cm).

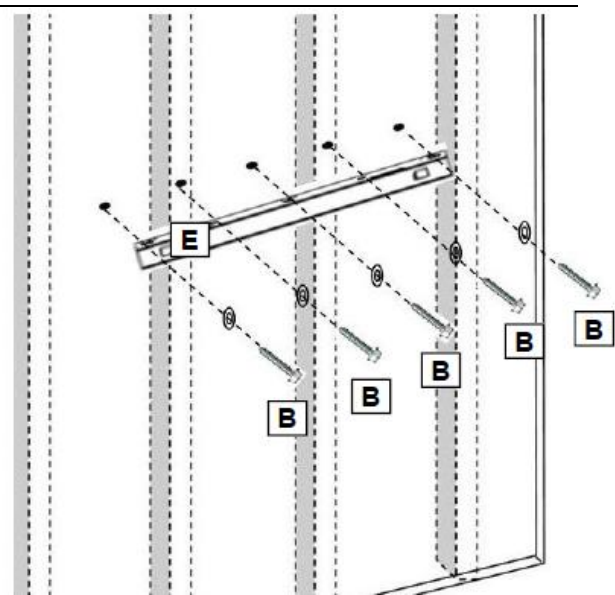
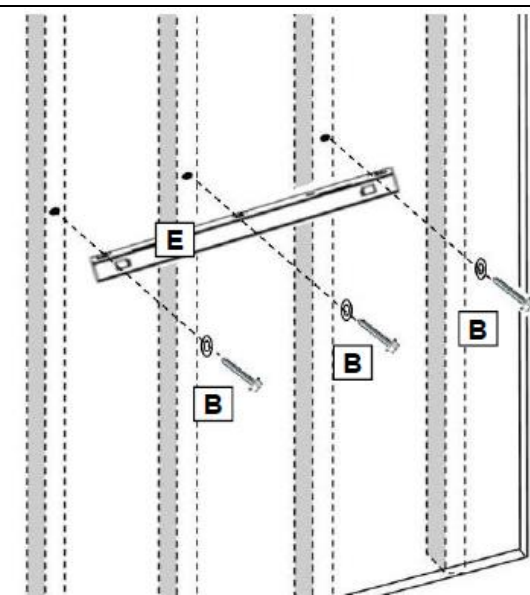
B: Three screws should be screwed directly into the wall screws.

C: If there are only two bolts, two screws must be screwed together. Directly into the bolts, and the other screws must be screwed into the drywall plugs.



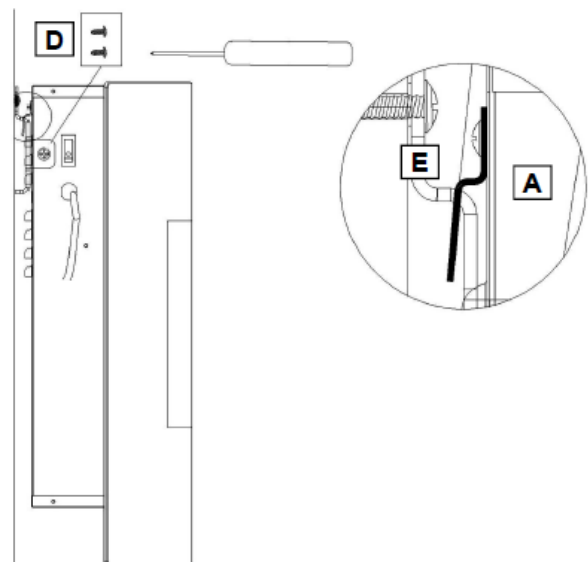
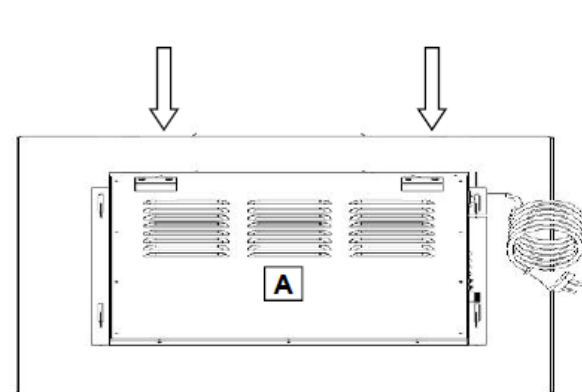
STEP 3:

- A: Drill a hole in each mark with a 1/4 "wood drill.
- B: Carefully tap the drywall plug (C) into the drywall until it is flush with the drywall surface. Be careful to avoid damages.



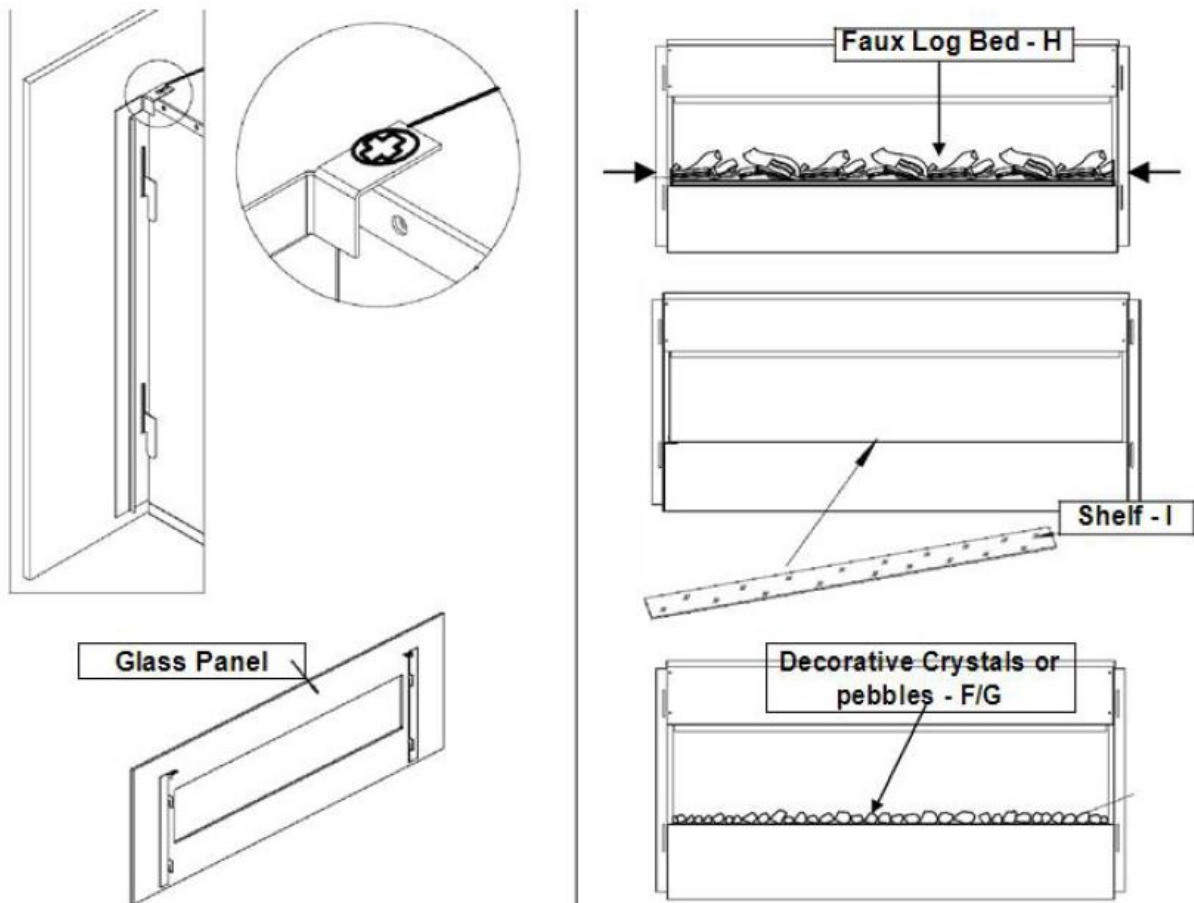
STEP 4:

Align the holes in the wall bracket (E) with the guide holes and drywall plugs. Wood screws (B) through washers and holes in the wall bracket, then directly into the drywall plugs. Make sure the bracket is level. Tighten all screws with a screwdriver.



STEP 5:

- A: Lift up the fireplace (A) and align the hooks on the back. Carefully insert the hooks into the slots.
- B: Attach the fireplace to the wall bracket with two M4x8 metal screws (D), one on each side. Insert the screws through the chimney and into the side bracket wall bracket. Tighten both screws with a Phillips screwdriver. The device can now be plugged in.



STEP 6

- A: While a person is holding the glass plate, remove the two screws on the top edge of the fireplace with a screwdriver.
- B: Carefully remove the front screen and place it on a clean, soft surface.
- C: Remove the two wood screws and lift out the decoration set.
- D: Place the plate (I) on the ledge in the opening on the front of the fireplace.
- E: Arrange the decorative crystals or pebbles (F / G) on the plate in the desired position.
- Q: Put the windscreen back on the firebox.
- G: Align the tabs on the glass plate with the holes on the top of the fireplace. Insert the screws back into the holes and tighten both with a screwdriver.

Operation

Power: Make sure that the ON / OFF switch on the left is in the OFF position. Connect the device to an electrical outlet (see IMPORTANT SAFETY INSTRUCTIONS on page 2). Make sure that the outlet is in good condition and that the plug is not loose.

NEVER exceed the maximum current for the circuit. Do not connect other devices to the same circuit.

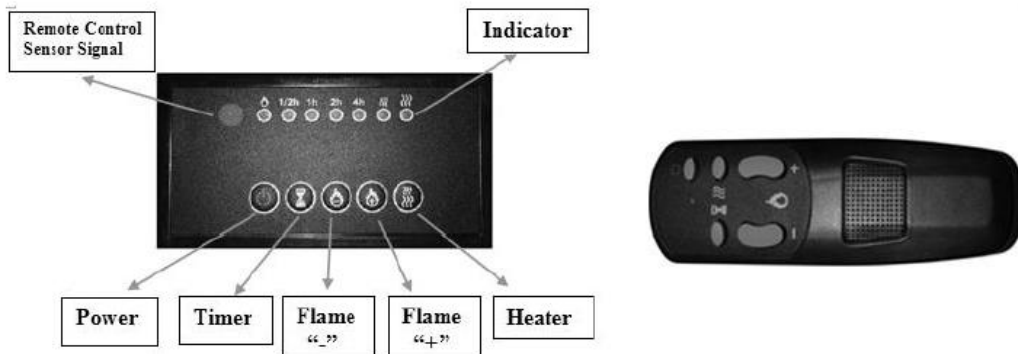
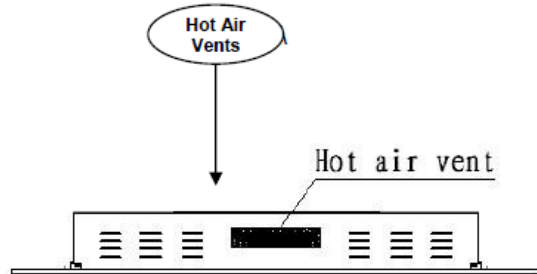
Way of working:






This electric fireplace can be operated from the CONTROL PANEL, which is located on the right, or with the supplied remote control. The operation and functions of the two methods are the same. Please read the IMPORTANT SAFETY INSTRUCTIONS on pages 2 and 3 before operation.

Front View



Top View



Button	ACTION / FUNCTION	RESULT
 POWER	<p>ON: Enables the panel functions and Remote control. Turns on the flame effect.</p> <p>OFF: Disables the function key functions and Remote control. Turns off the flame effect.</p>	<p>1. Press once. The indicator light comes on. The device turns on. All functions are activated.</p> <p>2. Press again. The flame effect is switched off. Power and all functions switched off.</p>
 TIMER	<p>TIMER button: Setting the automatic switch-off time of the fireplace. The settings range from 0.5 hours to 7.5 hours. The switch-off time is extended by 30 minutes each time the button is pressed.</p>	<p>1. Press once. The indicator light comes on. The timer is set to 0.5 hours.</p> <p>2. Press again until the desired setting is set reached. The indicator lights show the setting.</p>
 FLAME -	<p>FLAME "-": Makes the flame effect weaker.</p> <p>NOTE: The flame effect remains on. There must be a flame effect to be able to switch on the heating.</p>	<p>1. Press once. The flame effect becomes weaker.</p> <p>2. Press again until the desired setting is reached.</p>
 FLAME +	<p>FLAME "+": Brightens the flame effect.</p> <p>NOTE: The flame effect remains on. There must be a flame effect to be able to switch on the heating.</p>	<p>1. Press once. Flame becomes lighter.</p> <p>2. Press again until the desired setting is reached.</p>
 HEATER	<p>HEATER button: switches the heating on and off.</p> <p>NOTE: The heating only works if the Flame effect is switched on. If the flame effect is turned off, The heating element does not switch on.</p> <p>NOTE: Use the heater to avoid overheating. It blows cool air for 10 seconds before it starts to heat.</p>	<p>1. Press once. The indicator lights up. Fan blows cool air for 10 seconds. Low Heating level switches on and blows warm air.</p> <p>2. Press again. The indicator lights up. High heating level turns on and blows hot air.</p> <p>3. Press again. Heating switches off. The fan briefly blows cool air and then switches off.</p>

Info

When the heat function is used for the first time, there may be a slight smell. This is normal and should not be repeated if the heater is used normally afterwards.

Temperature limitation

This heater is equipped with a temperature limit control. When the heater reaches an unsafe temperature, the heater turns off automatically.

Reset to default:

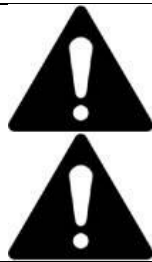
1. Unplug the power cord from the wall outlet.
2. Set the ON / OFF switch on the CONTROL PANEL to OFF.
3. Wait 5 minutes.
4. Check the chimney to make sure no vents are blocked or clogged. If they are, use a vacuum to clean the vents.
5. With the POWER switch turned off, plug the power cord back into the wall outlet.
6. If the problem persists, have the outlet checked by a specialist.

Remote control: battery information

This remote control uses two AAA batteries (not included).

Instructions for battery installation are located on the battery compartment of the remote control.

Care and Maintenance



ALWAYS turn off the fireplace and unplug the power cord before cleaning, changing light bulbs, or moving the electric fireplace. Otherwise there is a risk of electric shock, fire or injury.

Never immerse in water or rinse with water. Otherwise there is a risk of electric shock, fire or injury.

Cleaning

Metal:

- Use a soft, slightly damp cloth
- Never use brass polish or household cleaners as they damage the metal.

Glass:

- Use glass cleaner and dry carefully with a paper towel or a lint-free cloth.
- Do not use abrasives or cleaning agents that could damage the surface

Plastic:

- Use glass cleaner and dry carefully with a paper towel or a lint-free cloth.
- Do not use abrasives or cleaning agents that could damage the surface

Vents

- Use a vacuum cleaner or duster to remove dust and dirt from the heater and ventilation areas.
- Clean the outside of the wall-mounted fireplace with a slightly damp cloth or duster.

Maintenance:



Risk of electric shock! DO NOT OPEN the housing! It does not contain any parts that can be serviced by the user!

Electrical and moving parts:

- Fans and motors are lubricated at the factory and no longer require oil.
- With the exception of incandescent lamps, all electrical parts and components are integrated in the electric fireplace and do not require maintenance by the consumer.

Storage:

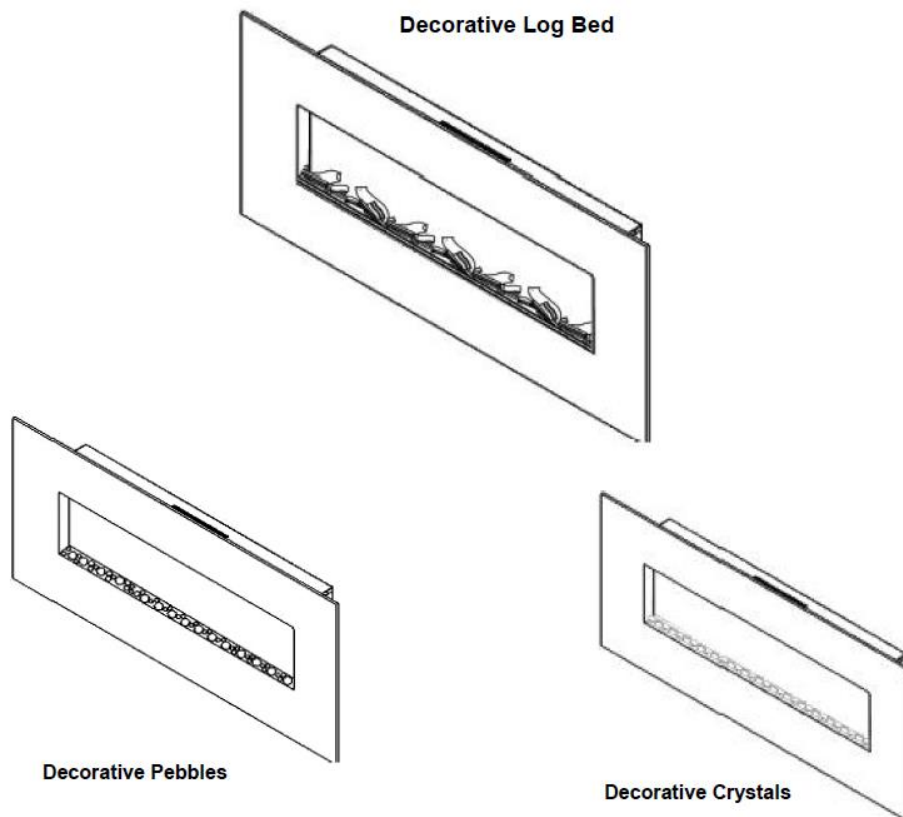
- Store the fireplace in a clean, dry place when not in use.



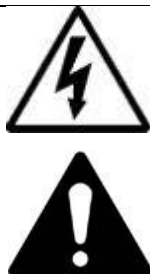
You can help protect the environment!

Please remember to respect the local regulations: hand in the non-working electrical equipment's to an appropriate waste disposal centre.

Bedienungsanleitung
Elektrokamin Neptun, Pluto, Mars, Venus,
Mars XL, Saturn
Decorative Log Bed



Leistung: 220-240 V AC, 50 Hz
Maximale Wärmeleistung: 1.400 -1600 Watt



Verwenden Sie diesen Elektrokamin nur wie in diesem Handbuch beschrieben. Jede andere Verwendung wird vom Hersteller nicht empfohlen und kann zu Feuer, Stromschlag oder anderen Verletzungen führen.

WARNUNG! Lesen und verstehen Sie diese gesamte Bedienungsanleitung, einschließlich aller Sicherheitshinweise, vor dem Einstecken oder Verwenden dieses Produkts.

Bewahren Sie diese Bedienungsanleitung zum späteren Nachschlagen auf. Wenn Sie dieses Produkt verkaufen oder vergeben, vergewissern Sie sich, dass dieses Handbuch diesem Produkt beiliegt.

INSTALLATION UND WICHTIGE HINWEISE:

- Entfernen Sie alle Verpackungsmaterialien. Prüfen Sie, ob alle notwendigen Teile vorhanden sind; wenn Teile beschädigt sind oder fehlen, wenden Sie sich an Ihren Fachhändler.
- Überprüfen Sie vor dem ersten Gebrauch, ob die Netzspannung mit den Angaben auf dem Typenschild übereinstimmt.
- Das Gerät darf nicht in explosionsgefährdeten Bereichen eingesetzt werden, da wo Materialien wie Brennstoff, Verdüner, Farben und Lacke werden gelagert werden.
- Achtung: Um eine Überhitzung zu vermeiden, darf die Heizung nicht abgedeckt werden.
- Stellen Sie diesen elektrischen Kamin nicht direkt auf Teppiche oder andere ähnliche Bodenbeläge. Dies soll eine mögliche Verfärbung durch die Hitze vermeiden.
- Verwenden Sie diese Heizung nicht in der unmittelbaren Umgebung einer Badewanne, einer Dusche oder eines Swimmingpools.
- Betreiben Sie den Netzstecker nicht mit nassen oder feuchten Händen.
- Ziehen Sie den Stecker vor jeder Reinigung und wenn das Gerät nicht in Betrieb ist.
- Schließen Sie das Gerät nicht an eine beschädigte Steckdose an.
- Legen Sie keine Gegenstände ins Innere des Gerätes und verhindern Sie, dass Fremdkörper in das Gerät gelangen. Dies kann zu elektrischem Schlag, Feuer oder Beschädigung der Heizung führen.
- Bewegen Sie nicht das Gerät während des Betriebs.
- Wenn das Netzkabel beschädigt ist, muss es vom Hersteller, seinem Kundendienst oder einer ähnlich qualifizierten Person ersetzt werden, um eine Gefährdung zu vermeiden.
- Dieses Gerät ist für den Gebrauch in Haushalten und ähnlichen Anwendungen bestimmt
- Diese Heizvorrichtung ist nicht für die Montage in Fahrzeugen und Maschinen geeignet.
- **WARNUNG:** Diese Heizung ist nicht mit einem Gerät zur Regelung der Raumtemperatur ausgestattet. Verwenden Sie diese Heizung nicht in kleinen Räumen, wenn sie von Personen bewohnt werden, die nicht in der Lage sind, den Raum allein zu verlassen, es sei denn, eine ständige Beaufsichtigung ist vorgesehen.

VORBEREITUNG

- Entfernen Sie alle Teile und Hardware aus dem Karton und legen Sie sie auf eine saubere, weiche und trockene Oberfläche.



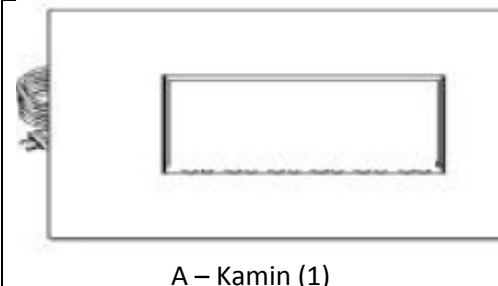


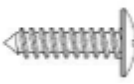

Dieses Produkt enthält eine GLAS-Platte! Bei der Handhabung stets äußerste Vorsicht walten lassen. Andernfalls kann es zu Verletzungen oder Sachschäden kommen.

- Vergleichen Sie den Inhalt mit der Stückliste, um sicherzustellen, dass nichts fehlt.
- Entsorgen Sie alle Verpackungsmaterialien ordnungsgemäß.
- Bitte recyceln Sie, wann immer möglich.

WERKZEUGE FÜR DIE MONTAGE

- Kreuzschlitzschraubendreher, elektrische Bohrmaschine; 1/4 "Holzbohrer, Hammer. Wasserwaage (nicht enthalten)

TEILE UND HARDWARE

 <p>A – Kamin (1)</p>	 <p>B – Schrauben (5)</p>	 <p>C – Dübel (5)</p>
	 <p>D – Schrauben (2)</p>	 <p>RC – Fernbedienung (1)</p>

E –Schiene für Wandmontage (1)		I – Platte
F - Dekoration (1)		G - Dekoration (1)

MONTAGEANLEITUNGEN



Achten Sie stets darauf, dass das Gerät vor Beginn der Montage von der Steckdose getrennt ist! NIEMALS den Kamin bewegen oder reinigen oder die Glühlampen wechseln, solange der Stecker eingesteckt ist.

SCHRITT 1:

Suchen Sie einen sicheren Standort. Wenn Sie die Heizfunktion des Wandkamins nutzen möchten, halten Sie seitlich, oben und unten einen Sicherheitsabstand zu brennbaren und hitzeempfindlichen Gegenständen ein

Empfehlung vom Korpus zu jeder Seite: 19,7 "(50 cm).

Empfehlung vom Korpus nach unten: 19,7 "(50 cm).

Empfehlung vom Korpus nach oben: 27,5 "(70 cm).

Wenn Sie auf die zusätzliche Heizfunktion des Kamins verzichten, brauchen Sie auch keine Sicherheitsabstände einzuhalten!

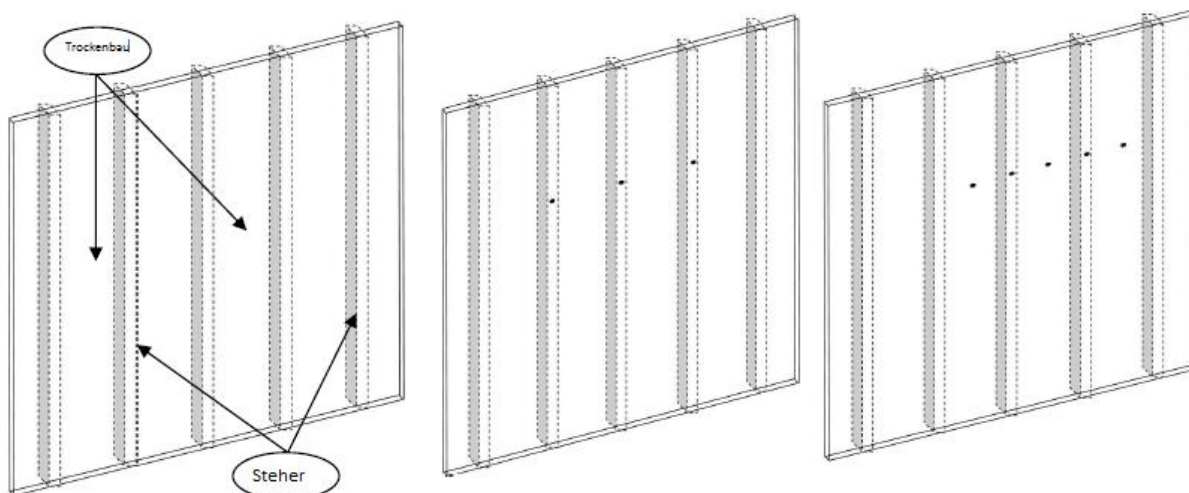
Wichtiger Hinweis:

Sollten Sie den Kamin in die Wand einbauen, können Sie zwar den dekorativen Flammeneffekt nutzen, nicht aber die Heizfunktion des Kamins. Außerdem ist der Kamin dann nur noch über die Fernbedienung (nicht über das Bedienpaneel am Korpus) nutzbar.

Wählen Sie einen Standort in der Nähe einer Steckdose, ein Verlängerungskabel ist nicht erforderlich.

Info

Die Wandbefestigungselemente, die in diesem Kamin enthalten sind, sind nur für die Montage an Trockenbauwänden zu verwenden. Für Betonwände oder andere Wandtypen, konsultieren Sie einen Fachmann für die besten Befestigungsmethoden.

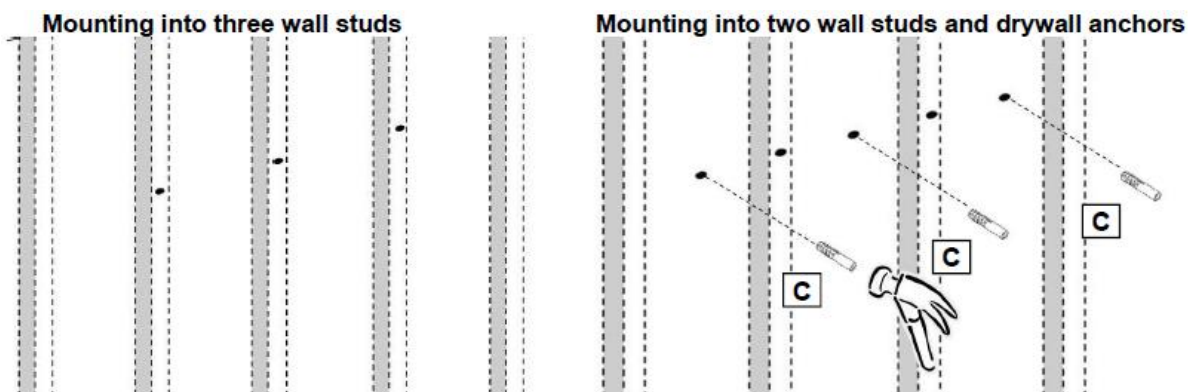


SCHRITT 2:

A. Die Wandbolzen (Steher) suchen. Markieren Sie die Bohrlöcher mit einem Bleistift. Die Löcher sollten 8 "(20,3 cm) auseinander und Höhe sein. Die minimale Höhe von der Oberfläche Unten muss 19,7 "(50 cm) sein.

B. Drei Schrauben sollten direkt in die Wandschrauben eingeschraubt werden.

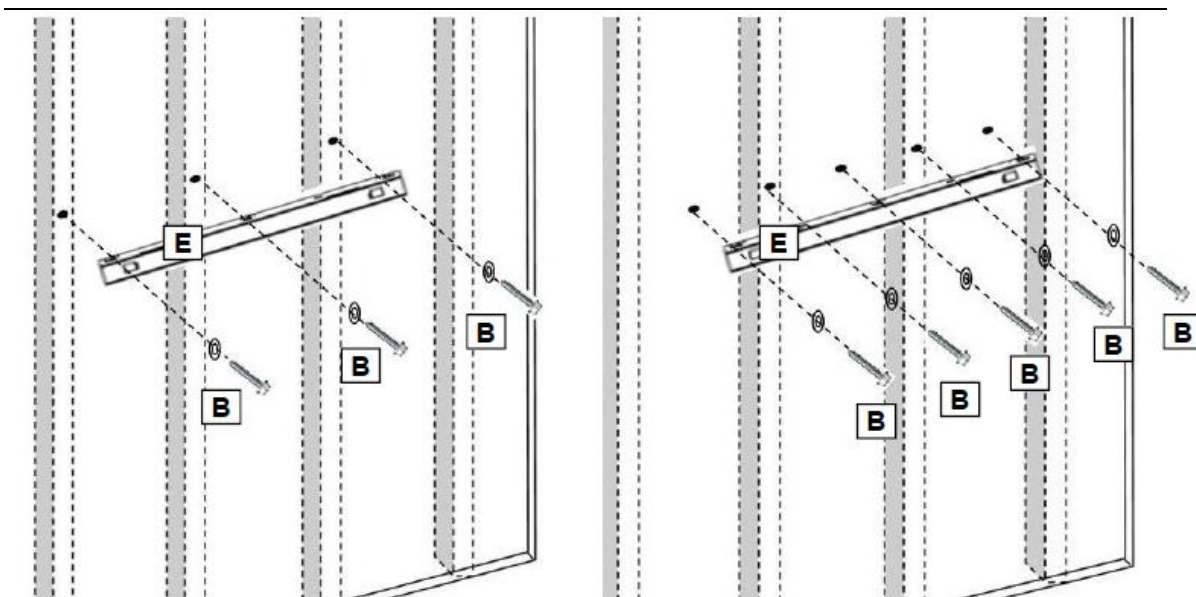
C. Wenn nur zwei Bolzen vorhanden sind, müssen zwei Schrauben verschraubt werden. Direkt in die Bolzen, und die anderen Schrauben müssen in die Trockenbaudübel eingeschraubt werden.



SCHRITT 3:

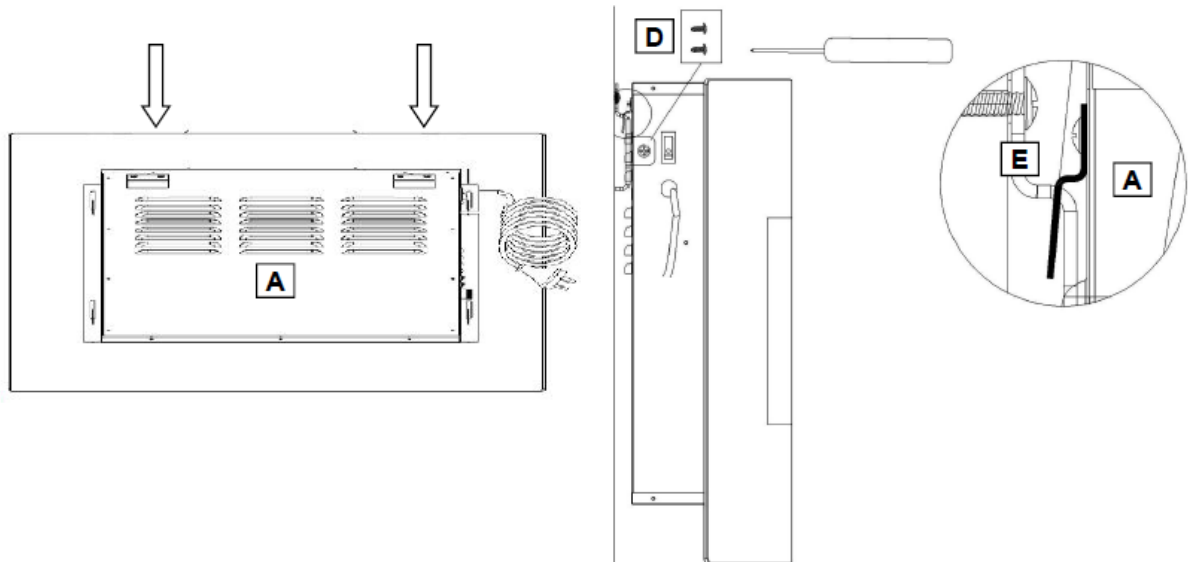
Bohren Sie ein Loch in jede Markierung mit einem 1/4 "Holzbohrer.

Den Trockenbaudübel (C) vorsichtig in die Trockenbauwand klopfen bis er bündig mit der Trockenbauoberfläche abschließt. Achten Sie darauf, Schäden zu vermeiden.



SCHRITT 4:

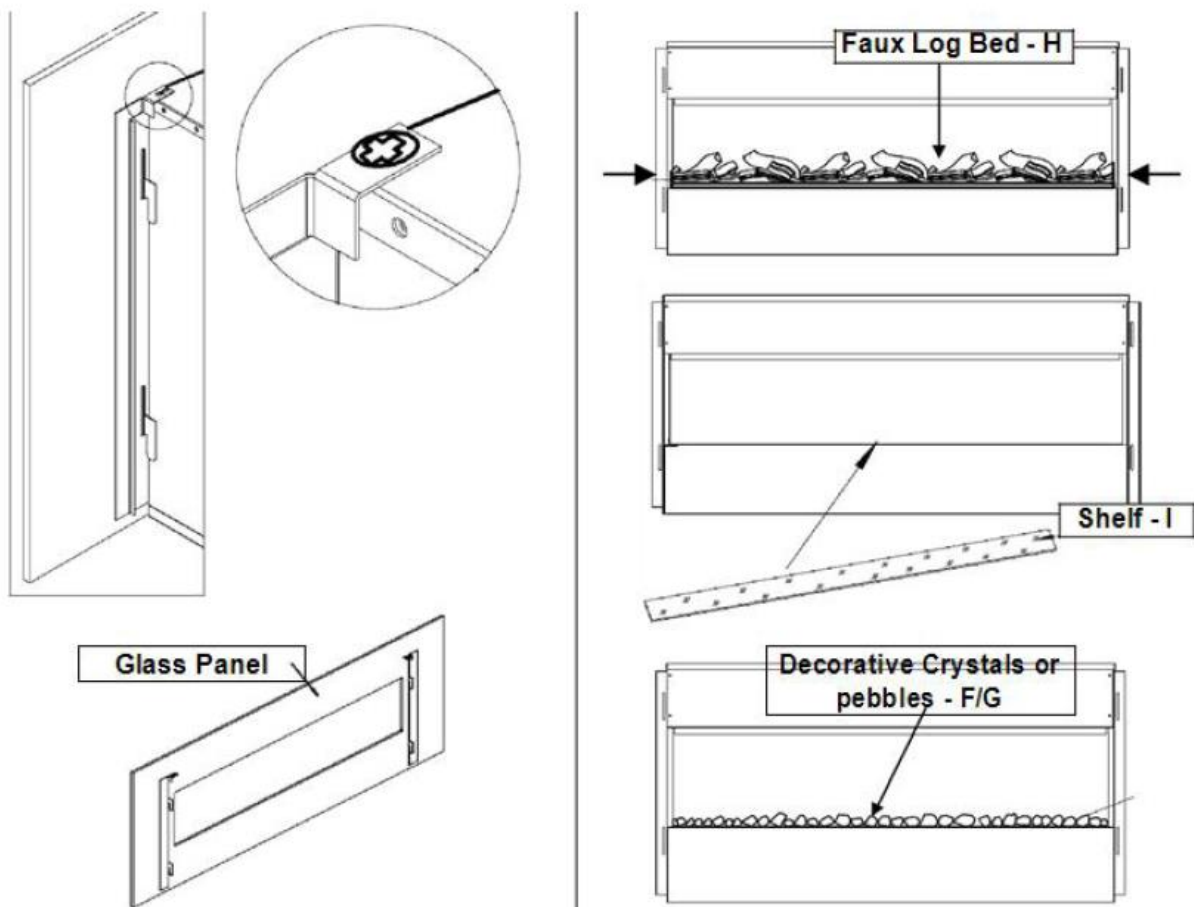
Richten Sie die Löcher in der Wandhalterung (E) mit den Führungslöchern und den Trockenbaudübeln aus. Holzschrauben (B) durch Unterlegscheiben und Löcher in der Wandhalterung, dann direkt in die Trockenbaudübel. Stellen Sie sicher, dass die Halterung waagrecht ist. Alle Schrauben mit einem Schraubendreher festziehen.



SCHRITT 5:

A. Heben Sie den Kamin (A) an und richten Sie die Haken auf der Rückseite aus. Setzen Sie die Haken sorgfältig in die Schlitze.

B. Befestigen Sie den Kamin an der Wandhalterung mit zwei M4x8 Metallschrauben (D), einer auf jeder Seite. Führen Sie die Schrauben durch den Kamin und in die Wandhalterung Seitenlaschen. Ziehen Sie beide Schrauben an mit einem Kreuzschlitzschraubendreher. Das Gerät kann jetzt eingesteckt werden.



SCHRITT 6A: Während eine Person die Glasplatte hält, entfernen Sie die beiden Schrauben an der oberen Kante des Kamins mit einem Schraubendreher.

SCHRITT 6B: Die Frontscheibe vorsichtig abnehmen und auf eine saubere, weiche Unterlage legen.

SCHRITT 6C: Entfernen Sie die beiden Holzschrauben und heben Sie das Dekoset aus.

SCHRITT 6D: Stellen Sie das Regal (I) auf die Leiste in der Öffnung an der Vorderseite des Kamins.
 SCHRITT 6E: Ordnen Sie die dekorativen Kristalle oder Kieselsteine (F / G) auf der Platte in der gewünschten Position.
 SCHRITT 6F: Stellen Sie die Frontscheibe wieder auf den Feuerraum.
 SCHRITT 6G: Richten Sie die Laschen der Glasplatte mit den Löchern am oberen Rand des Kamins aus. Führen Sie die Schrauben zurück in die Löcher und ziehen sie beide mit einem Schraubendreher fest.

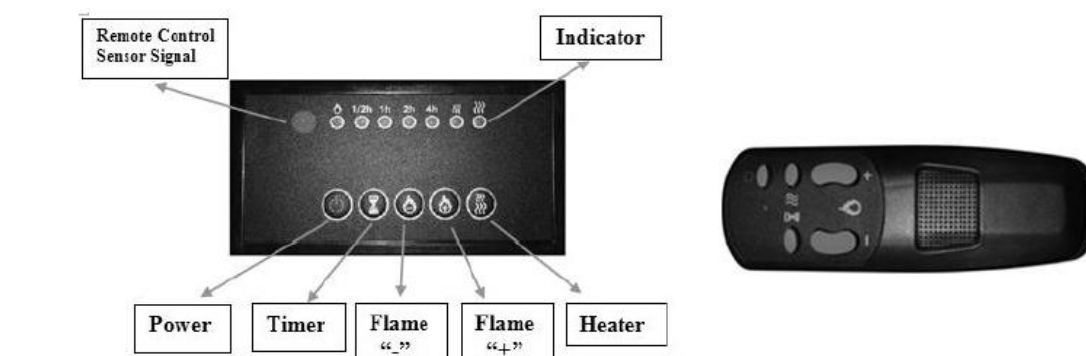
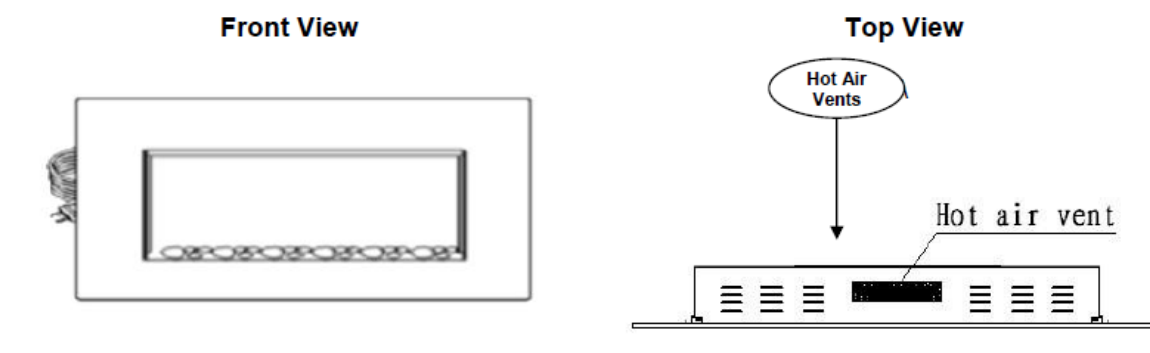
Betrieb



Power




Stellen Sie sicher, dass sich der EIN / AUS - Schalter auf der linken Seite in der Position OFF befindet. Schließen Sie das Gerät an eine Steckdose (siehe WICHTIGE SICHERHEITSHINWEISE Seiten 2). Stellen Sie sicher, dass die Steckdose in gutem Zustand ist und dass der Stecker nicht locker ist. NIE die maximale Stromstärke für die Schaltung überschreiten. Schließen Sie keine anderen Geräte an den gleichen Stromkreis an.

Arbeitsweise

Dieser elektrische Kamin kann von dem CONTROL PANEL, die sich auf der rechten Seite befindet, oder mit der mitgelieferten Fernbedienung betrieben werden. Der Betrieb und die Funktionen der beiden Methoden sind die gleichen. Bitte lesen Sie vor dem Betrieb die WICHTIGEN SICHERHEITSHINWEISE auf den Seiten 2 und 3.



TASTE	AKTION / FUNKTION	ERGEBNIS
 POWER	EIN: Aktiviert die Bedienfeldfunktionen und Fernbedienung. Schaltet den Flammeneffekt ein. OFF: Deaktiviert die Funktionstastenfunktionen und Fernbedienung. Schaltet den Flammeneffekt aus.	1. Drücken Sie einmal. Die Kontrollleuchte leuchtet auf. Das Gerät schaltet sich ein. Alle Funktionen sind aktiviert. 2. Drücken Sie erneut. Der Flammeneffekt wird ausgeschaltet. Power und alle Funktionen ausgeschaltet.
 TIMER	TIMER - Taste: Einstellung der Automatischen Ausschaltzeit des Kamines. Die Einstellungen reichen von 0,5 Stunden bis 7,5 Stunden. Die Ausschaltzeit verlängert sich bei jedem Tastendruck um 30 min.	1. Drücken Sie einmal. Die Kontrollleuchte leuchtet auf. Der Timer ist auf 0,5 Stunden eingestellt. 2. Drücken Sie erneut, bis die gewünschte Einstellung eingestellt ist erreicht. Die Kontrollleuchten zeigen die Einstellung an.

 FLAME -	FLAME "-": Macht den Flammeneffekt schwächer. HINWEIS: Der Flammeneffekt bleibt eingeschaltet Flammenwirkung muss sein um die Heizung einzuschalten zu können.	1. Drücken Sie einmal. Flammwirkung wird schwächer. 2. Drücken Sie erneut, bis die gewünschte Einstellung erreicht ist.
 FLAME +	FLAME "+": Macht den Flammeneffekt heller. HINWEIS: Der Flammeneffekt bleibt eingeschaltet Flammenwirkung muss sein um die Heizung einzuschalten zu können.	1. Drücken Sie einmal. Flammwirkung wird heller. 2. Drücken Sie erneut, bis die gewünschte Einstellung erreicht ist.
 HEATER	HEATER-Taste: Ein- und Ausschalten der Heizung. HINWEIS: Die Heizung funktioniert nur, wenn die Flammwirkung ist eingeschaltet. Wenn der Flammeneffekt ausgeschaltet ist, Schaltet sich das Heizelement nicht ein. HINWEIS: Zur Vermeidung einer Überhitzung ist die Heizung zu verwenden. Sie bläst für 10 Sekunden kühle Luft ehe sie zu heizen beginnt.	1. Drücken Sie einmal. Anzeige leuchtet. Ventilator bläst kühle Luft für 10 Sekunden. Niedrige Heizstufe schaltet sich ein und bläst warme Luft. 2. Drücken Sie erneut. Anzeige leuchtet. Hohe Heizstufe schaltet sich ein und bläst heiße Luft. 3. Drücken Sie erneut. Heizung schaltet aus Der Lüfter bläst kurz kühle Luft und schaltet sich dann aus.

Info

Wenn die Wärmefunktion zum ersten Mal verwendet wird, kann ein leichter Geruch vorliegen. Dies ist normal und sollte sich nicht wiederholen, wenn die Heizung danach normal verwendet wird.

Temperaturbegrenzung

Diese Heizung ist mit einer Temperaturbegrenzungssteuerung ausgestattet. Wenn die Heizung eine unsichere Temperatur erreicht, schaltet sich das Heizgerät automatisch aus.



Zurücksetzen:

1. Ziehen Sie das Netzkabel aus der Steckdose.
2. Den ON / OFF-Schalter am CONTROL PANEL auf OFF stellen.
3. Warten Sie 5 Minuten.
4. Überprüfen Sie den Kamin, um sicherzustellen, dass keine Belüftungsöffnungen blockiert oder verstopft sind. Wenn sie es sind, verwenden Sie ein Vakuum, um die Entlüftungsöffnungen zu reinigen.
5. Bei ausgeschaltetem POWER-Schalter das Netzkabel wieder in die Steckdose stecken.
6. Wenn das Problem weiterhin besteht, lassen Sie die Steckdose von einem Fachmann überprüfen.

Fernbedienung: Batterie Informationen

Diese Fernbedienung verwendet zwei AAA-Batterien (nicht im Lieferumfang enthalten). Anweisungen zur Batterieinstallation befinden sich auf dem Batteriefach der Fernbedienung.

Pflege und Wartung

	IMMER den Kamin ausschalten und das Netzkabel aus der Steckdose ziehen, bevor Sie reinigen, die Glühbirnen wechseln oder den Elektrokamin bewegen. Andernfalls besteht die Gefahr von Stromschlägen, Feuer oder Verletzungen.
	Niemals in Wasser tauchen oder mit Wasser spülen. Andernfalls besteht die Gefahr von Stromschlägen, Feuer oder Verletzungen.

Reinigung

Metall:

- Gebrauchen Sie ein weiches Tuch, leicht befeuchtet

- Verwenden Sie niemals Messingpolitur oder Haushaltsreiniger, da diese das Metall beschädigen.

Glas:

- Glasreiniger verwenden und sorgfältig mit einem Papiertuch oder einem fusselfreien Tuch abtrocknen.
- Verwenden Sie keine Schleifmittel oder Reinigungsmittel, die die Oberfläche beschädigen könnten

Kunststoff:

- Wischen Sie mit einem leicht angefeuchteten Tuch und einer milden Seifenlösung und warmem Wasser ab.
- Verwenden Sie keine Schleifmittel oder Reinigungsmittel, die die Oberfläche beschädigen könnten.

Belüftungsöffnungen:

- Verwenden Sie einen Staubsauger oder Staubtuch, um Staub und Schmutz von der Heizung und den Entlüftungsbereichen zu entfernen.
- Reinigen Sie das Äußere des Wandkamins mit einem leicht angefeuchteten Tuch oder Staubtuch.

Instandhaltung:



Stromschlaggefahr! Das Gehäuse NICHT ÖFFNEN! Es enthält keine Teile, die vom Benutzer gewartet werden können!

Elektrische und bewegliche Teile:

- Lüfter und Motoren sind werksseitig geschmiert und benötigen kein Öl mehr.
- Mit Ausnahme der Glühlampen sind alle elektrischen Teile und Komponenten in den Elektrokamin integriert und vom Verbraucher nicht zu warten.

Lagerung:

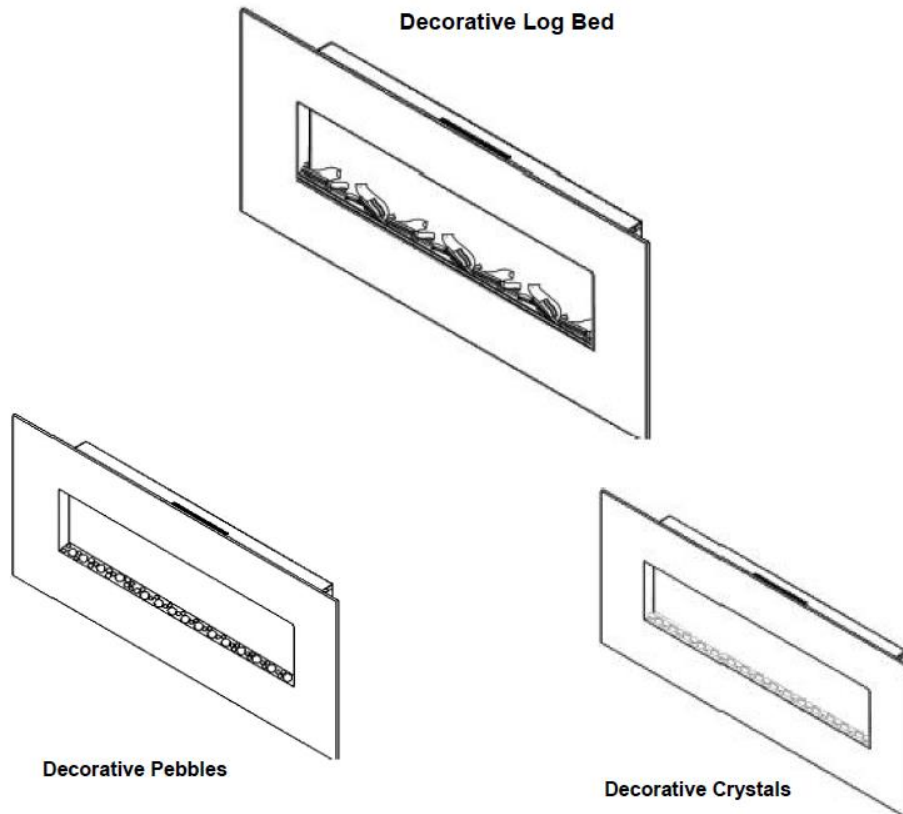
- Den Kamin an einem sauberen, trockenen Ort aufbewahren, wenn er nicht benutzt wird.



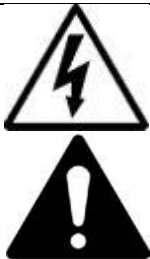
You can help protect the environment!

Please remember to respect the local regulations: hand in the non-working electrical equipment's to an appropriate waste disposal centre.

Mode d'emploi
Cheminée électrique: Neptun, Pluto, Mars, Venus, Mars XL, Saturn
Decorative Log Bed



Puissance: 220-240 V AC, 50 Hz
Puissance calorifique maximale: 1.400 -1600 Watt



Utilisez ce foyer électrique uniquement comme décrit dans ce manuel. Toute autre utilisation n'est pas recommandée par le fabricant et peut entraîner un incendie, un choc électrique ou d'autres blessures.

ATTENTION! Lisez et comprenez l'intégralité de ce manuel d'instructions, y compris toutes les informations de sécurité, avant d'insérer ou d'utiliser ce produit.

Conservez ce manuel d'instructions pour référence future. Si vous vendez ou soumettez ce produit, assurez-vous que ce manuel est inclus avec ce produit.

INSTALLATION ET REMARQUES IMPORTANTES:

- Retirez tous les matériaux d'emballage. Vérifiez que toutes les pièces nécessaires sont présentes; si des pièces sont endommagées ou manquantes, contactez votre revendeur spécialisé.
- Avant la première utilisation, vérifiez si la tension secteur correspond aux informations de la plaque signalétique.
- L'appareil ne doit pas être utilisé dans des zones potentiellement explosives, où des matériaux tels que du carburant, des diluants, des peintures et des vernis sont stockés.
- Attention: Pour éviter une surchauffe, le chauffage ne doit pas être couvert.
- Ne placez pas ce foyer électrique directement sur des tapis ou d'autres revêtements de sol similaires. Ceci afin d'éviter une éventuelle décoloration due à la chaleur.
- N'utilisez pas cet appareil de chauffage à proximité immédiate d'une baignoire, d'une douche ou d'une piscine.
- N'utilisez pas la fiche d'alimentation avec les mains mouillées ou humides.
- Tirez toujours sur la fiche avant le nettoyage et lorsque l'appareil n'est pas en marche.
- Ne connectez pas l'appareil à une prise endommagée.
- Ne placez aucun objet à l'intérieur de l'appareil et empêchez les objets étrangers de pénétrer dans l'appareil. Cela peut entraîner un choc électrique, un incendie ou des dommages au radiateur.
- Ne déplacez pas l'appareil pendant son fonctionnement.
- Si le cordon d'alimentation est endommagé, il doit être remplacé par le fabricant, son service client ou une personne de qualification similaire afin d'éviter tout danger.
- Cet appareil est destiné à être utilisé dans les ménages et applications similaires
- Ce radiateur ne convient pas pour une installation dans des véhicules et des machines.
- AVERTISSEMENT: ce radiateur n'est pas équipé d'un dispositif de contrôle de la température ambiante. N'utilisez pas ce radiateur dans de petites pièces s'il est occupé par des personnes qui ne peuvent pas laisser la pièce seule, sauf si une surveillance permanente est assurée.

Fonctionnement

- Retirez toutes les pièces et le matériel de la boîte et placez-les sur une surface propre, douce et sèche.



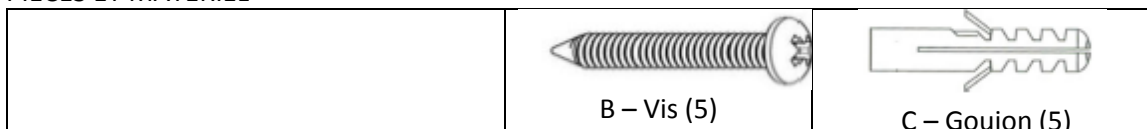
Ce produit contient une plaque VERRE! Soyez toujours extrêmement prudent lors de la manipulation. Sinon, des blessures ou des dommages matériels pourraient en résulter.

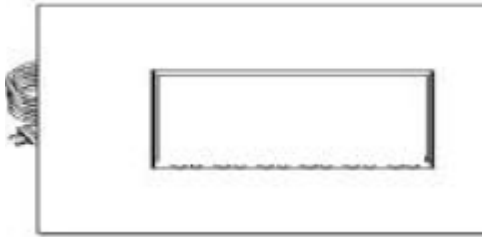




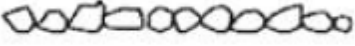

- Comparez le contenu avec la liste de pièces pour vous assurer que rien ne manque.
- Éliminez correctement tous les matériaux d'emballage.
- Veuillez recycler autant que possible.

OUTILS D'ASSEMBLAGE

- Tournevis cruciforme, perceuse électrique; Perceuse à bois 1/4 ", marteau. Niveau à bulle (non inclus)

PIÈCES ET MATÉRIEL



 <p>A – Cheminée (1)</p>	 <p>D – Vis (2)</p>	 <p>RC – Télécommande (1)</p>
 <p>E – Rail pour montage mural (1)</p>		 <p>I – Plate</p>
 <p>F - Décoration (1)</p>	 <p>G - Décoration (1)</p>	

INSTRUCTIONS DE MONTAGE



Assurez-vous toujours que l'appareil est débranché de la prise avant de commencer l'installation! NE JAMAIS déplacer ou nettoyer le foyer ou changer les bandes lumineuses lorsque la fiche est insérée.

ÉTAPE 1:

Trouvez un endroit sûr. Si vous souhaitez utiliser la fonction de chauffage du foyer mural, gardez une distance de sécurité sur le côté, le haut et le bas des objets inflammables et sensibles à la chaleur

Recommandation du corps de chaque côté: 19,7 "(50 cm).

Recommandation du corps vers le bas: 19,7 "(50 cm).

Recommandation du corps vers le haut: 27,5 "(70 cm).

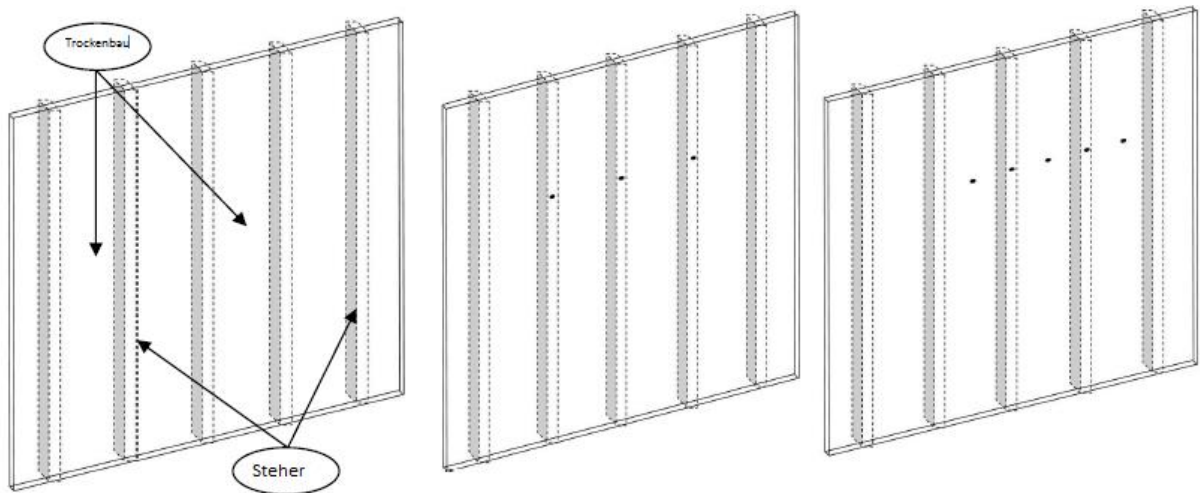
Si vous n'utilisez pas la fonction de chauffage supplémentaire du foyer, vous n'avez pas besoin de garder de distance de sécurité!

Note importante:

Si vous installez le foyer dans le mur, vous pouvez utiliser l'effet de flamme décoratif, mais pas la fonction de chauffage du foyer. De plus, le foyer ne peut alors être utilisé que via la télécommande (et non via le panneau de commande sur le corps).

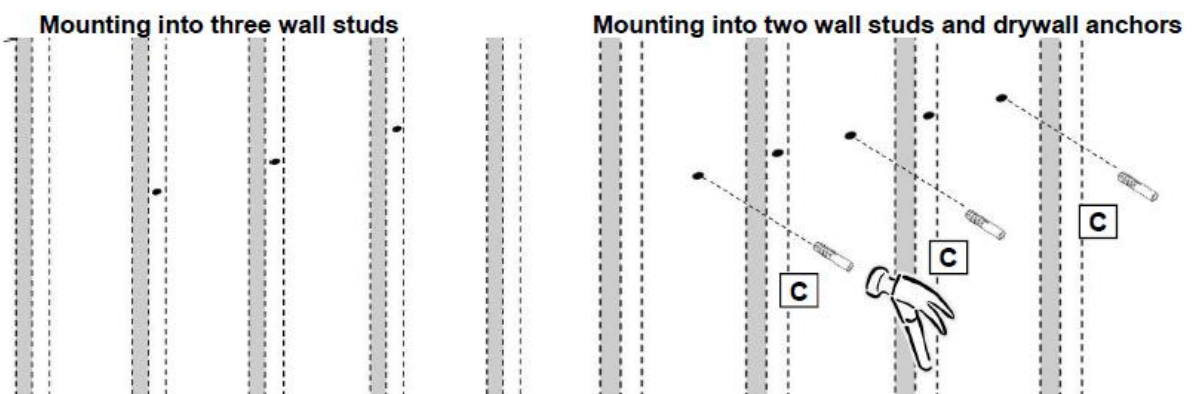
Choisissez un emplacement près d'une prise électrique, une rallonge n'est pas nécessaire.

Info	Les éléments de fixation murale contenus dans cette cheminée ne doivent être utilisés que pour une installation sur une cloison sèche. Pour les murs en béton ou d'autres types de murs, consultez un spécialiste pour les meilleures méthodes de fixation.
------	---



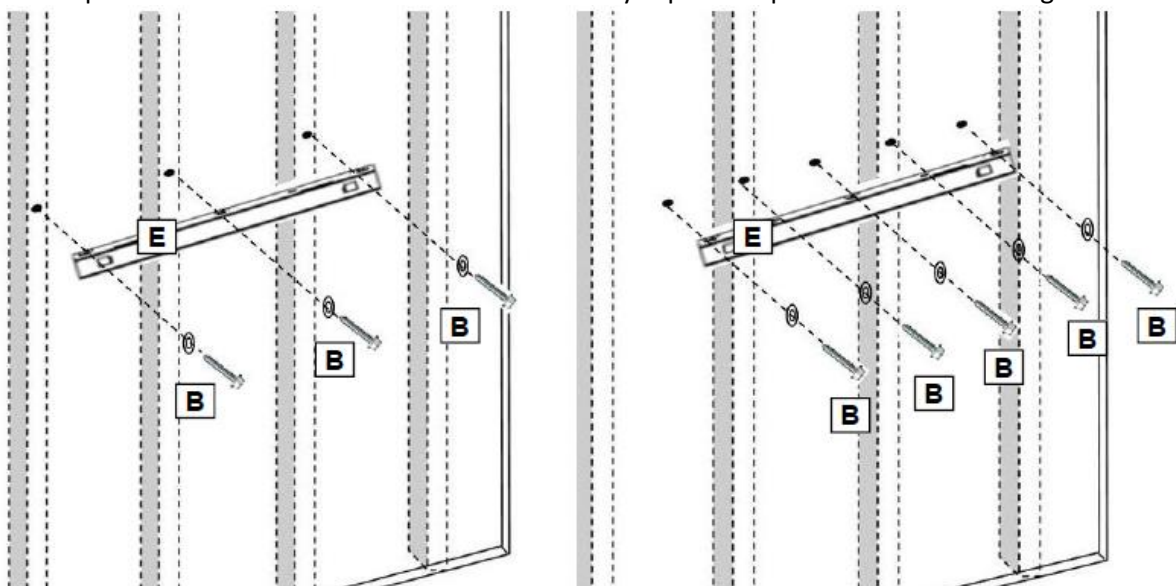
ÉTAPE 2:

- A: Trouvez les poteaux muraux (montants). Marquez les trous avec un crayon. Les trous doivent être espacés de 8" (20,3 cm) et leur hauteur. La hauteur minimale de la surface inférieure doit être de 19,7" (50 cm).
- B: Trois vis doivent être vissées directement dans les vis murales.
- C: S'il n'y a que deux boulons, deux vis doivent être vissées ensemble. Directement dans les boulons et les autres vis doivent être vissées dans les chevilles de cloison sèche.



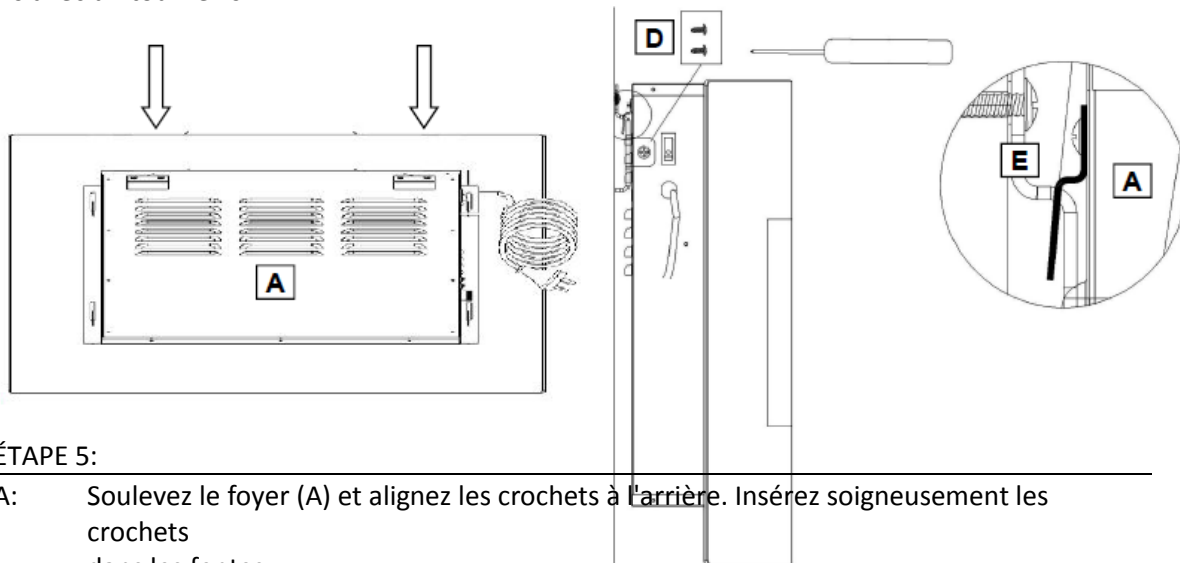
ÉTAPE 3:

- A: Percez un trou dans chaque marque avec une perceuse à bois 1/4 ".
- B: Tapotez soigneusement le bouchon de cloison sèche (C) dans la cloison sèche jusqu'à ce qu'il affleure la surface de la cloison sèche. Soyez prudent pour éviter les dommages.



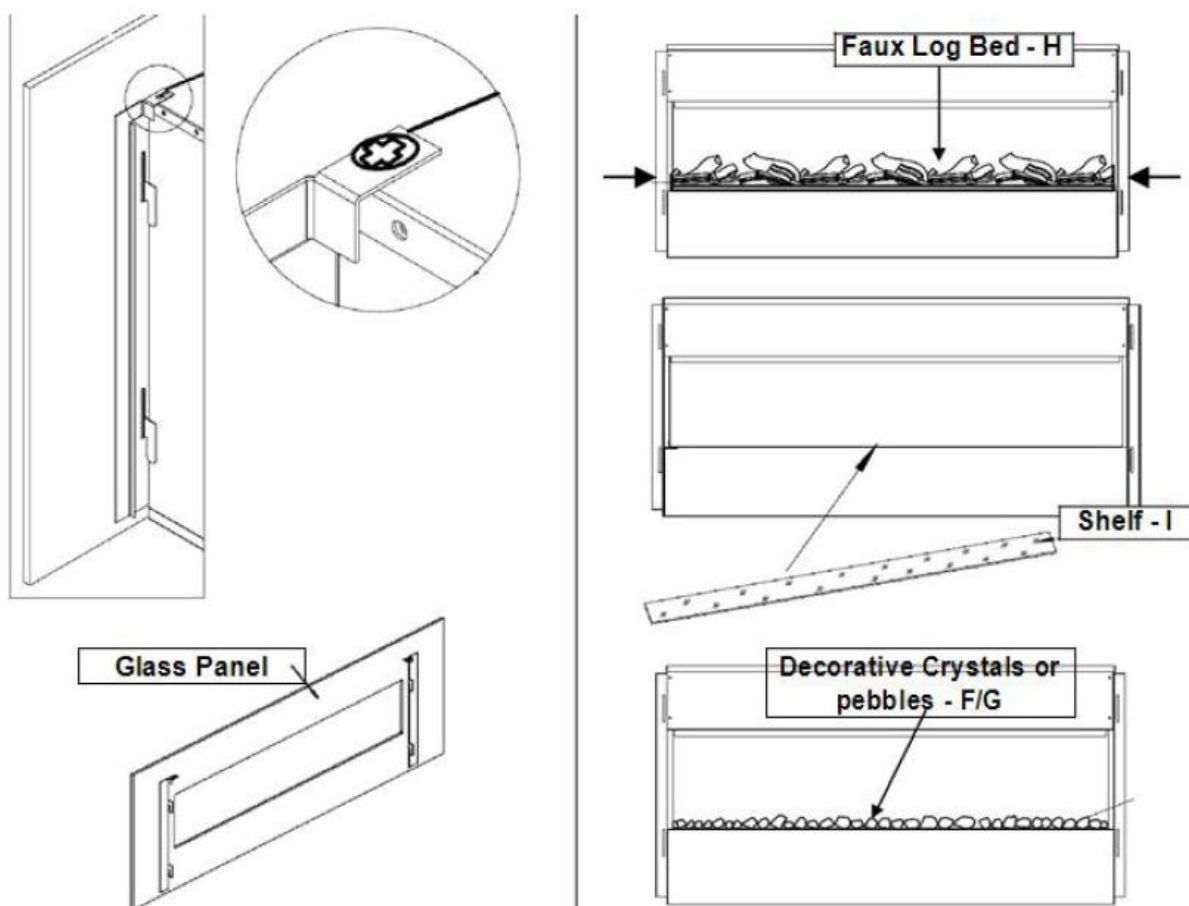
ÉTAPE 4:

Alignez les trous du support mural (E) avec les trous de guidage et les bouchons de cloison sèche. Vis à bois (B) à travers les rondelles et les trous dans le support mural, puis directement dans les chevilles de cloison sèche. Assurez-vous que le support est de niveau. Serrez toutes les vis avec un tournevis.



ÉTAPE 5:

- A: Soulevez le foyer (A) et alignez les crochets à l'arrière. Insérez soigneusement les crochets dans les fentes.
- B: Fixez le foyer au support mural avec deux vis métalliques M4x8 (D), une de chaque côté. Insérez les vis dans la cheminée et dans le support mural du support latéral. Serrez les deux vis avec un tournevis cruciforme. L'appareil peut maintenant être branché.



ÉTAPE 6:

- Pendant qu'une personne tient la plaque de verre, retirez les deux vis sur le bord supérieur du foyer avec un tournevis.

- Retirez délicatement l'écran avant et placez-le sur une surface propre et douce.
- Retirez les deux vis à bois et sortez l'ensemble de décoration.
- Placez la plaque (I) sur le rebord dans l'ouverture à l'avant du foyer.
- Disposez les cristaux ou galets décoratifs (F / G) sur la plaque dans la position souhaitée.
- Remettez le pare-brise sur le foyer.
- Alignez les languettes de la plaque de verre avec les trous sur le dessus du foyer. Insérez les vis dans les trous et serrez les deux avec un tournevis.

Opération

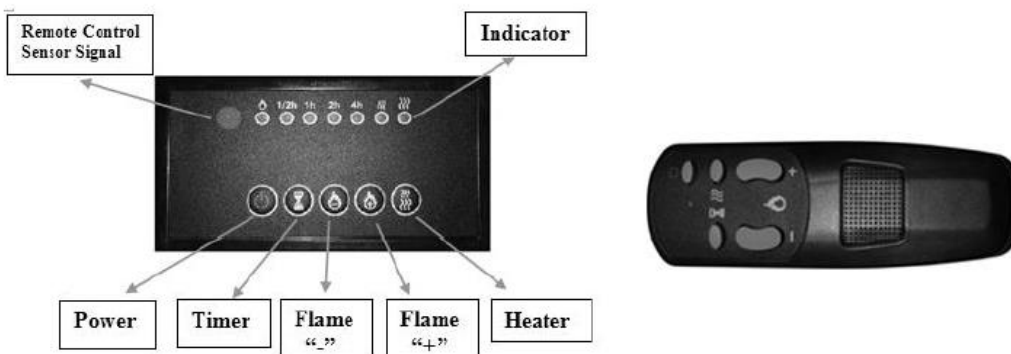
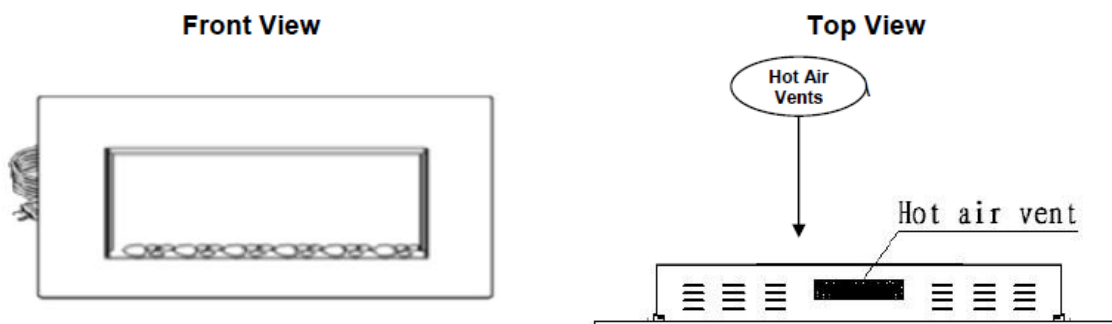
Alimentation: assurez-vous que l'interrupteur ON / OFF sur la gauche est en position OFF.

Connectez l'appareil à une prise électrique (voir CONSIGNES DE SÉCURITÉ IMPORTANTES à la page 2). Assurez-vous que la prise est en bon état et que la fiche n'est pas desserrée.




Ne dépassez JAMAIS le courant maximum du circuit. Ne connectez pas d'autres appareils au même circuit.

Mode de fonctionnement:

Ce foyer électrique peut être commandé à partir du PANNEAU DE COMMANDE, qui se trouve à droite, ou avec la télécommande fournie. Le fonctionnement et les fonctions des deux méthodes sont identiques. Veuillez lire les CONSIGNES DE SÉCURITÉ IMPORTANTES aux pages 2 et 3 avant utilisation.



Bouton	ACTION / FONCTION	RÉSULTAT
 POWER	<p>ON: active les fonctions du panneau et Télécommande. Active l'effet de flamme.</p> <p>OFF: Désactive les fonctions des touches de fonction et la télécommande. Désactive l'effet de flamme.</p>	<p>1. Appuyez une fois. Le voyant s'allume. L'appareil s'allume. Toutes les fonctions sont activées.</p> <p>2. Appuyez à nouveau. L'effet de flamme est désactivé. L'alimentation et toutes les fonctions sont coupées.</p>
 TIMER	<p>Touche TIMER: Réglage de l'heure d'extinction automatique du foyer. Les paramètres varient de 0,5 heure à 7,5 heures. Le temps d'arrêt est prolongé de 30 minutes à chaque pression sur la touche.</p>	<p>1. Appuyez une fois. Le voyant s'allume. La minuterie est réglée sur 0,5 heure.</p> <p>2. Appuyez à nouveau jusqu'à ce que le réglage souhaité soit atteint. Les voyants indiquent le réglage.</p>

 FLAME -	<p>FLAME "-": Affaiblit l'effet de flamme. REMARQUE: l'effet de flamme reste activé Il doit y avoir un effet de flamme pour pouvoir allumer le chauffage.</p>	<ol style="list-style-type: none"> 1. Appuyez une fois. L'effet de flamme s'affaiblit. 2. Appuyez à nouveau jusqu'à ce que le réglage souhaité soit atteint.
 FLAME +	<p>FLAME "+": Éclaircit l'effet de flamme. REMARQUE: l'effet de flamme reste activé Il doit y avoir un effet de flamme pour pouvoir allumer le chauffage.</p>	<ol style="list-style-type: none"> 1. Appuyez une fois. La flamme devient plus légère. 2. Appuyez à nouveau jusqu'à ce que le réglage souhaité soit atteint.
 HEATER	<p>Touche HEATER: allume et éteint le chauffage. REMARQUE: Le chauffage ne fonctionne que si le L'effet de flamme est activé. Si l'effet de flamme est désactivé, L'élément chauffant ne s'allume pas. REMARQUE: utilisez le radiateur pour éviter une surchauffe. Il souffle de l'air frais pendant 10 secondes avant de commencer à chauffer.</p>	<ol style="list-style-type: none"> 1. Appuyez une fois. L'indicateur s'allume. Le ventilateur souffle de l'air frais pendant 10 secondes. Faible Le niveau de chauffage s'allume et souffle de l'air chaud. 2. Appuyez à nouveau. L'indicateur s'allume. Le niveau de chauffage élevé s'allume et souffle de l'air chaud. 3. Appuyez à nouveau. Le chauffage s'arrête Le ventilateur souffle brièvement de l'air froid puis s'arrête.

Info	Lorsque la fonction chaleur est utilisée pour la première fois, il peut y avoir une légère odeur. Ceci est normal et ne doit pas être répété si l'appareil de chauffage est utilisé normalement par la suite.
------	---

Limitation de température

Ce radiateur est équipé d'un contrôle de limite de température. Lorsque le radiateur atteint une température dangereuse, le radiateur s'éteint automatiquement.

Rétablir les paramètres par défaut:



1. Débranchez le cordon d'alimentation de la prise murale.
2. Réglez l'interrupteur ON / OFF du PANNEAU DE COMMANDE sur OFF.
3. Attendez 5 minutes.
4. Vérifiez la cheminée pour vous assurer qu'aucun événement n'est bloqué ou obstrué. Si tel est le cas, utilisez un aspirateur pour nettoyer les événements.
5. L'interrupteur POWER étant éteint, rebranchez le cordon d'alimentation dans la prise murale.
6. Si le problème persiste, faites contrôler la prise par un spécialiste.

Télécommande: informations sur la batterie

Cette télécommande utilise deux piles AAA (non incluses).

Les instructions pour l'installation des piles se trouvent sur le compartiment des piles de la télécommande.

Entretien et maintenance

	<p>ÉTEIGNEZ TOUJOURS le foyer et débranchez le cordon d'alimentation avant de nettoyer, de changer les ampoules ou de déplacer le foyer électrique. Sinon, il existe un risque de choc électrique, d'incendie ou de blessure.</p>
	<p>Ne jamais plonger dans l'eau ni rincer à l'eau. Sinon, il existe un risque de choc électrique, d'incendie ou de blessure.</p>

Nettoyage

Métal:

- Utilisez un chiffon doux et légèrement humide
- N'utilisez jamais de poli pour laiton ou de nettoyeurs ménagers car ils endommagent le métal.

Verre:

- Utilisez un nettoyant pour vitres et séchez soigneusement avec une serviette en papier ou un chiffon non pelucheux.
- N'utilisez pas d'abrasifs ou d'agents de nettoyage qui pourraient endommager la surface


Plastique:

- Utilisez un nettoyant pour vitres et séchez soigneusement avec une serviette en papier ou un chiffon non pelucheux.
- N'utilisez pas d'abrasifs ou d'agents de nettoyage qui pourraient endommager la surface

Événements

- Utilisez un aspirateur ou un chiffon pour enlever la poussière et la saleté du radiateur et des zones de ventilation.
- Nettoyez l'extérieur du foyer mural avec un chiffon ou un chiffon légèrement humide.

Entretien:

	Risque de choc électrique! N'OUVREZ PAS le boîtier! Il ne contient aucune pièce pouvant être réparée par l'utilisateur!
--	---

Pièces électriques et mobiles:

- Les ventilateurs et les moteurs sont lubrifiés en usine et ne nécessitent plus d'huile.
 - À l'exception des lampes à incandescence, toutes les pièces et composants électriques sont intégrés dans le foyer électrique et ne nécessitent aucun entretien par le consommateur.
- Storage:
- Rangez le foyer dans un endroit propre et sec lorsqu'il n'est pas utilisé.

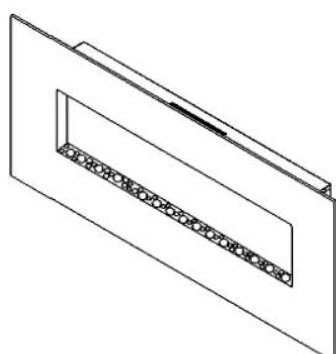
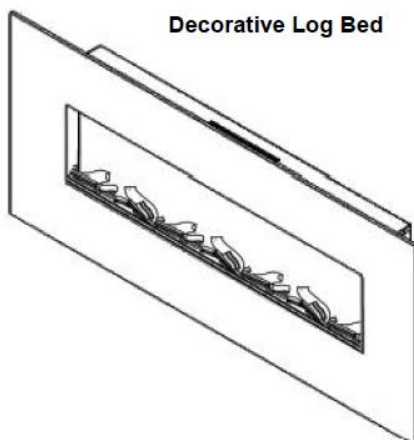


Você pode ajudar a proteger o meio ambiente!

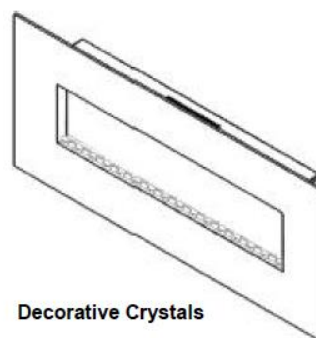
Lembre-se de cumprir os regulamentos locais: entregue equipamentos elétricos não funcionais a um centro de reciclagem apropriado.

Manuale operativo
Camino elettrico: Neptun, Pluto, Mars, Venus,
Mars XL, Saturn

Decorative Log Bed

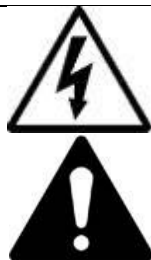


Decorative Pebbles



Decorative Crystals

Energia: 220-240 V AC, 50 Hz
Potenza termica massima: 1.400 -1600 Watt



Utilizzare questo camino elettrico solo come descritto nel presente manuale. Qualsiasi altro uso non è raccomandato dal produttore e può provocare incendi, scosse elettriche o altre lesioni.

AVVERTIMENTO!

Leggere e comprendere l'intero manuale di istruzioni, comprese tutte le informazioni sulla sicurezza, prima di inserire o utilizzare questo prodotto.


Conservare questo manuale di istruzioni per riferimenti futuri. Se stai vendendo o inviando questo prodotto, assicurarti che questo manuale sia incluso con questo prodotto.

INSTALLAZIONE E NOTE IMPORTANTI:

- Rimuovere tutti i materiali di imballaggio. Verificare che siano presenti tutte le parti necessarie; se le parti sono danneggiate o mancanti, contattare il proprio rivenditore specializzato.
- Prima di utilizzare per la prima volta, verificare se la tensione di rete corrisponde alle informazioni sulla targhetta.
- Il dispositivo non deve essere utilizzato in aree potenzialmente esplosive, dove sono conservati materiali come carburante, diluenti, vernici e vernici.
- Attenzione: per evitare il surriscaldamento, il riscaldamento non deve essere coperto.
- Non collocare questo camino elettrico direttamente su tappeti o altri rivestimenti simili. Questo per evitare possibili scolorimenti dovuti al calore.
- Non utilizzare questo riscaldatore nelle immediate vicinanze di una vasca da bagno, doccia o piscina.
- Non utilizzare la spina di alimentazione con le mani bagnate o umide.
- Staccare sempre la spina prima di pulirla e quando il dispositivo non è in funzione.
- Non collegare il dispositivo a una presa danneggiata.
- Non posizionare oggetti all'interno del dispositivo e impedire l'ingresso di corpi estranei nel dispositivo. Ciò può provocare scosse elettriche, incendi o danni al riscaldatore.
- Non spostare il dispositivo durante il funzionamento.
- Se il cavo di alimentazione è danneggiato, deve essere sostituito dal produttore, dal suo servizio clienti o da una persona qualificata per evitare rischi.
- Questo dispositivo è destinato all'uso in ambienti domestici e applicazioni simili
- Questo riscaldatore non è adatto per l'installazione in veicoli e macchine.
- **ATTENZIONE:** questo riscaldatore non è dotato di un dispositivo di controllo della temperatura ambiente. Non utilizzare questo riscaldatore in piccole stanze se è occupato da persone che non sono in grado di lasciare la stanza da sole, a meno che non sia fornita una supervisione permanente.

OPREPARATION

- Rimuovere tutte le parti e l'hardware dalla confezione e posizzarli su una superficie pulita, morbida e asciutta.

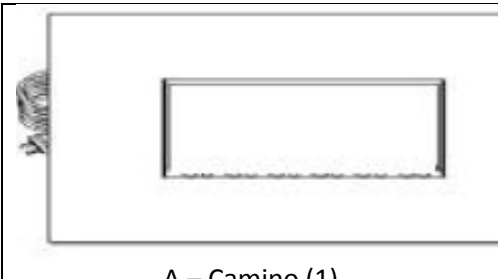


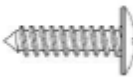

	Questo prodotto contiene una lastra di VETRO! Prestare sempre la massima attenzione durante la manipolazione. In caso contrario, potrebbero derivarne lesioni o danni materiali.
---	--

- Confrontare il contenuto con l'elenco delle parti per assicurarsi che non manchi nulla.
- Smaltire correttamente tutti i materiali di imballaggio.
- Riciclare quando possibile.

STRUMENTI DI MONTAGGIO

- cacciavite Phillips, trapano elettrico; 1/4 "trapano per legno, martello. Livella a bolla d'aria (non inclusa)

PARTI E HARDWARE

 A – Camino (1)	 B – Vite (5)	 C – caviglia (5)
	 D – Vite (2)	 RC – Telecomando (1)

ISTRUZIONI DI MONTAGGIO



Accertarsi sempre che il dispositivo sia scollegato dalla presa prima di iniziare l'installazione! Non spostare MAI o pulire il camino o cambiare le luci mentre la spina è inserita.

PASSO 1:

Trova un luogo sicuro. Se si desidera utilizzare la funzione di riscaldamento del camino a parete, mantenere una distanza di sicurezza a lato, in alto e in basso di oggetti infiammabili e sensibili al calore

Raccomandazione del corpo su ciascun lato: 19,7 "(50 cm).

Raccomandazione dal corpo in giù: 19,7 "(50 cm).

Raccomandazione dal corpo in su: 27,5 "(70 cm).

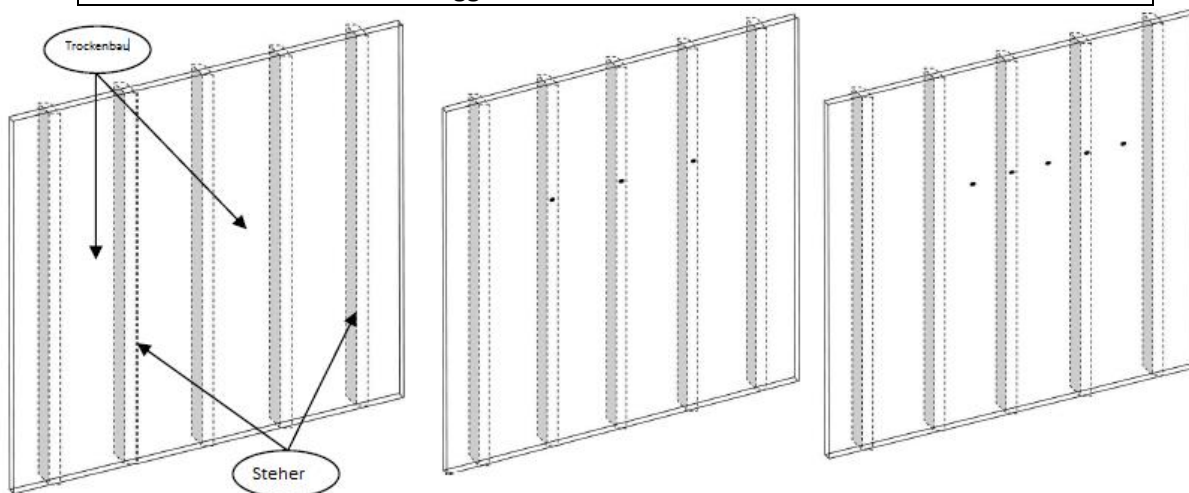
Se non si utilizza la funzione di riscaldamento aggiuntiva del camino, non è necessario mantenere le distanze di sicurezza!

Nota importante:

Se installi il camino nella parete, puoi utilizzare l'effetto fiamma decorativo, ma non la funzione di riscaldamento del camino. Inoltre, il camino può quindi essere utilizzato solo tramite il telecomando (non tramite il pannello di controllo sul corpo).

Scegliere una posizione vicino a una presa elettrica, non è necessaria una prolunga..

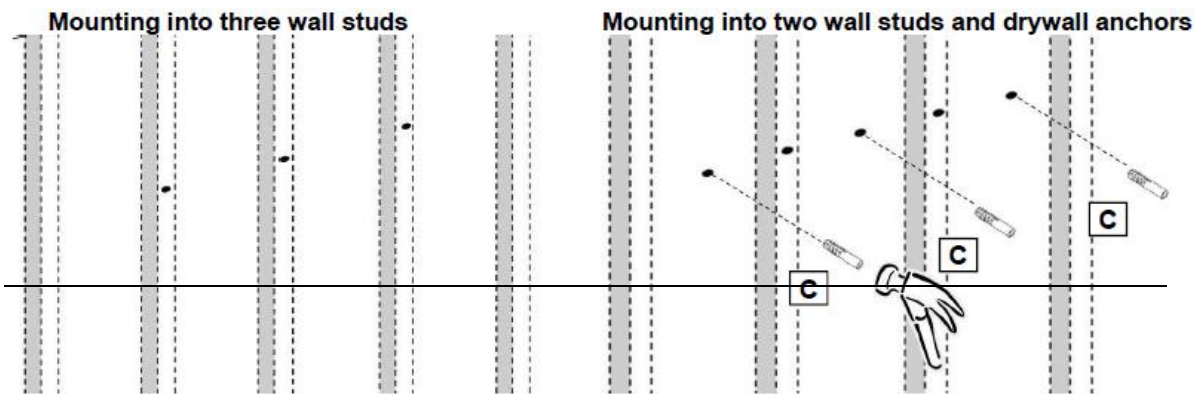
Informazioni Gli elementi di fissaggio a parete contenuti in questo camino devono essere utilizzati solo per l'installazione su muro a secco. Per pareti in calcestruzzo o altri tipi di pareti, consultare uno specialista per i migliori metodi di fissaggio.



PASSO 2:

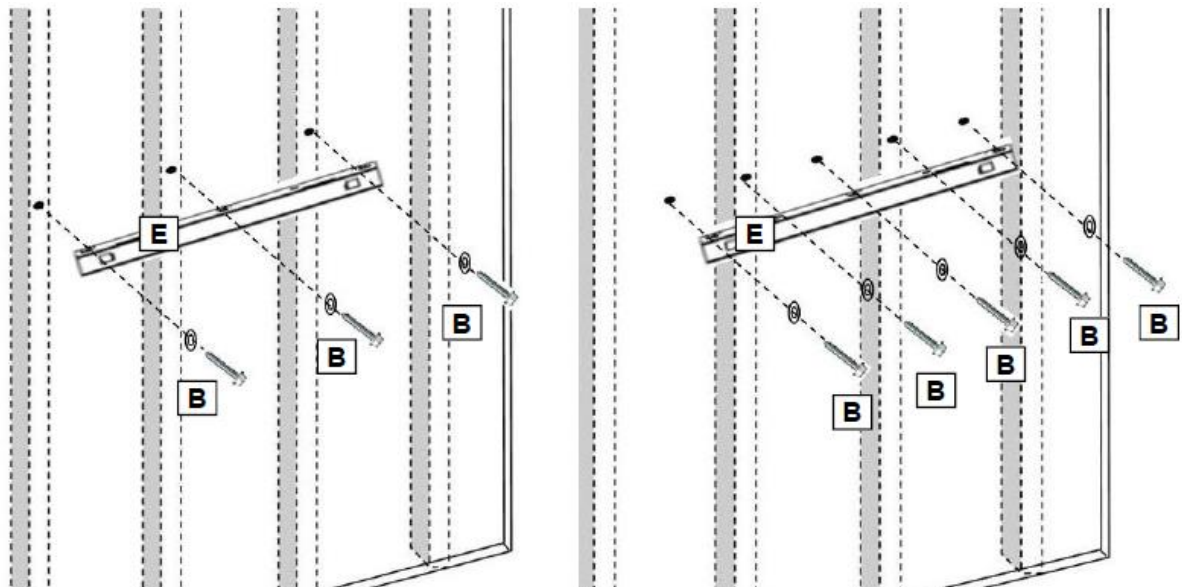
A: Trova i montanti (montanti). Segna i fori con una matita. I fori devono essere di 8 "(20,3 cm) di distanza e altezza. L'altezza minima dalla superficie inferiore deve essere di 19,7" (50 cm).

- B: Tre viti devono essere avvitate direttamente nelle viti a muro.
- C: Se ci sono solo due bulloni, due viti devono essere avvitate insieme. Direttamente nei bulloni e le altre viti devono essere avvitate nei tappi del muro a secco.



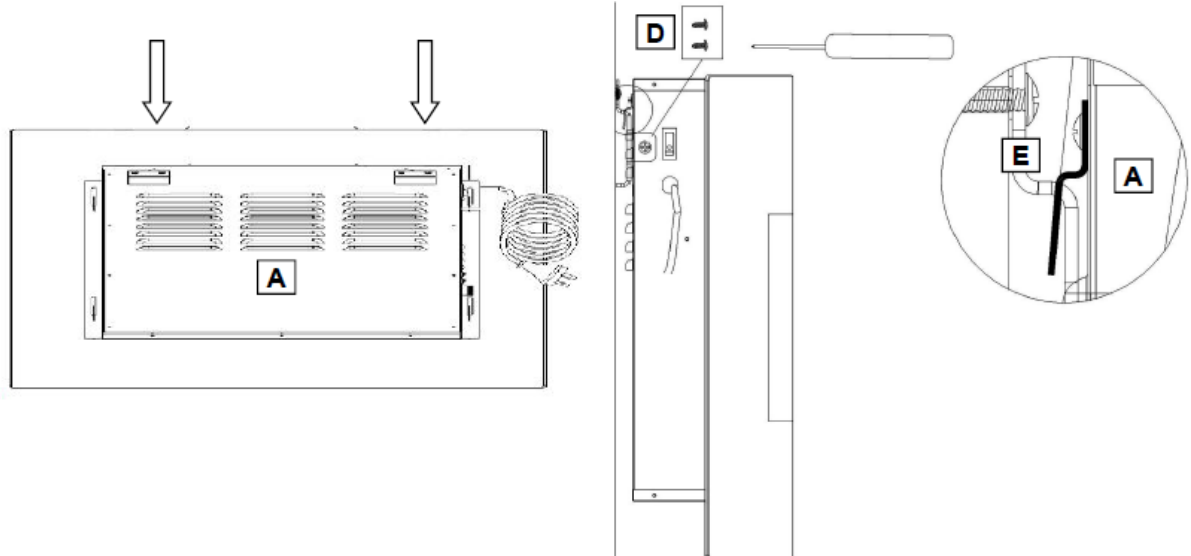
PASSO 3:

- A: Praticare un foro in ogni segno con un trapano da 1/4 ".
- B: Toccare con attenzione il tappo del muro a secco (C) nel muro a secco fino a quando non è a filo con la superficie del muro a secco. Fare attenzione per evitare danni.



PASSO 4:

- Allineare i fori nella staffa a parete (E) con i fori guida e i tasselli del muro a secco. Viti per legno (B) attraverso le rondelle e i fori nella staffa a parete, quindi direttamente nei tasselli del muro a secco. Assicurarsi che la staffa sia a livello. Stringere tutte le viti con un cacciavite.

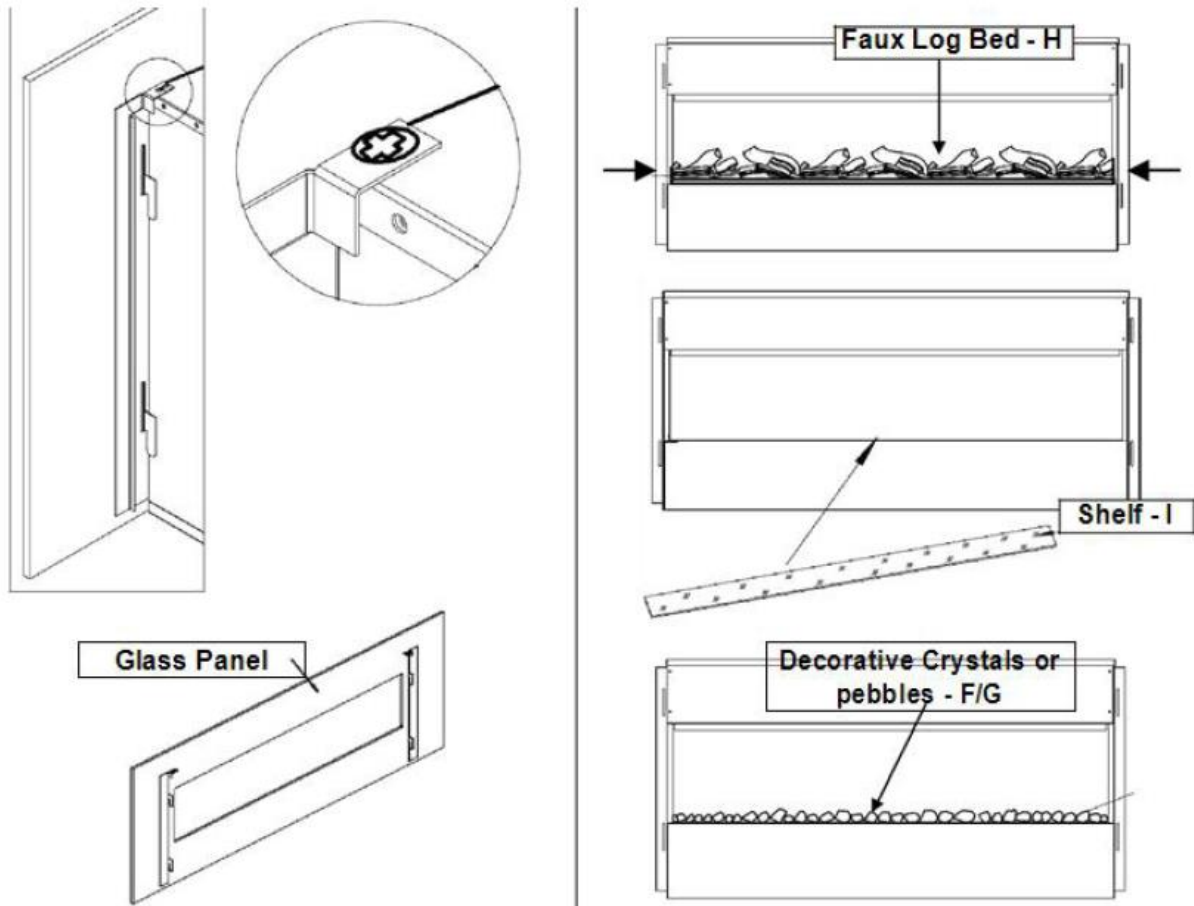


PASSO 5:

A: Sollevare il camino (A) e allineare i ganci sul retro. Inserire con cura i gancinelle fessure.

B: Fissare il camino alla staffa a parete con due viti M4x8 in metallo (D), una su ciascun lato.

Inserire le viti attraverso il camino e nella staffa a parete della staffa laterale. Stringere entrambe le viti con un cacciavite Phillips. Ora è possibile collegare il dispositivo.



PASSO 6

- Mentre una persona tiene in mano la lastra di vetro, rimuovere le due viti sul bordo superiore del camino con un cacciavite.
- rimuovere con attenzione lo schermo anteriore e posizionarlo su una superficie pulita e morbida.
- Rimuovere le due viti per legno e sollevare il set di decorazioni.
- Posizionare la piastra (I) sulla sporgenza nell'apertura sulla parte anteriore del camino.
- Disporre i cristalli decorativi o i ciottoli (F / G) sulla piastra nella posizione desiderata.
- rimetti il parabrezza sul focolare.
- Allineare le linguette sulla lastra di vetro con i fori sulla parte superiore del camino. Reinserrire le viti nei fori e serrare entrambe con un cacciavite.

Operazione

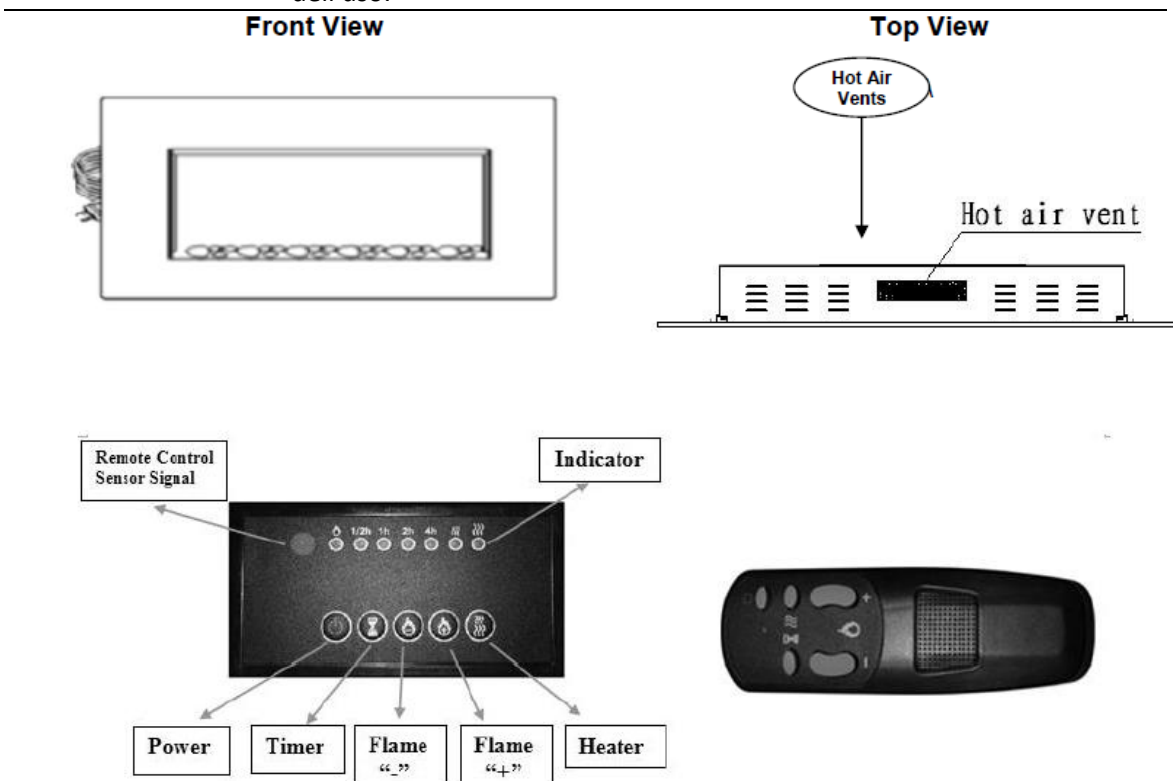
Alimentazione:






assicurarsi che l'interruttore ON / OFF a sinistra sia in posizione OFF. Collegare il dispositivo a una presa elettrica (consultare IMPORTANTI ISTRUZIONI DI SICUREZZA a pagina 2). Assicurarsi che la presa sia in buone condizioni e che la spina non sia allentata.

MAI superare la corrente massima per il circuito. Non collegare altri dispositivi allo stesso circuito.

Modo di funzionamento:

questo camino elettrico può essere azionato dal PANNELLO DI CONTROLLO, che si trova sulla destra, o con il telecomando in dotazione. Il funzionamento e le funzioni dei due metodi sono gli stessi. Si prega di leggere le IMPORTANTI ISTRUZIONI DI SICUREZZA alle pagine 2 e 3 prima dell'uso.



Pulsante	AZIONE / FUNZIONE	RISULTATO
 POWER	<p>ON: abilita le funzioni del pannello e Telecomando. Attiva l'effetto fiamma.</p> <p>OFF: disabilita le funzioni dei tasti funzione e il telecomando. Disattiva l'effetto fiamma.</p>	<p>1. Premere una volta. La spia si accende. Il dispositivo si accende. Tutte le funzioni sono attivate.</p> <p>2. Premere di nuovo. L'effetto fiamma è disattivato. Alimentazione e tutte le funzioni spente.</p>
 TIMER	<p>Tasto TIMER: impostazione del tempo di spegnimento automatico del camino. Le impostazioni vanno da 0,5 ore a 7,5 ore. Il tempo di spegnimento viene prolungato di 30 minuti ogni volta che si preme il pulsante.</p>	<p>1. Premere una volta. La spia si accende. Il timer è impostato su 0,5 ore.</p> <p>2. Premere di nuovo fino a raggiungere l'impostazione desiderata. Gli indicatori luminosi mostrano l'impostazione.</p>
 FLAME -	<p>FIAMMA "-": riduce l'effetto fiamma. NOTA: l'effetto fiamma rimane attivo Ci deve essere un effetto fiamma per poter accendere il riscaldamento.</p>	<p>1. Premere una volta. L'effetto fiamma si indebolisce.</p> <p>2. Premere di nuovo fino a raggiungere l'impostazione desiderata.</p>
 FLAME +	<p>FIAMMA "+": illumina l'effetto fiamma. NOTA: l'effetto fiamma rimane attivo Ci deve essere un effetto fiamma per poter accendere il riscaldamento.</p>	<p>1. Premere una volta. La fiamma diventa più leggera.</p> <p>2. Premere di nuovo fino a raggiungere l'impostazione desiderata.</p>
 HEATER	<p>Tasto HEATER: accende e spegne il riscaldamento. NOTA: il riscaldamento funziona solo se il L'effetto fiamma è attivato. Se l'effetto fiamma è disattivato, L'elemento riscaldante non si accende. NOTA: utilizzare il riscaldatore per evitare il surriscaldamento. Soffia aria fresca per 10 secondi prima che inizi a riscaldarsi.</p>	<p>1. Premere una volta. L'indicatore si illumina. La ventola soffia aria fredda per 10 secondi. Basso Il livello di riscaldamento si accende e soffia aria calda.</p> <p>2. Premere di nuovo. L'indicatore si illumina. L'alto livello di riscaldamento si accende e soffia aria calda.</p>

		3. Premere di nuovo. Il riscaldamento si spegne La ventola soffia brevemente aria fresca e poi si spegne.
--	--	--

Informazioni Informazioni Quando si utilizza la funzione di riscaldamento per la prima volta, potrebbe esserci un leggero odore. Questo è normale e non deve essere ripetuto se il riscaldatore viene utilizzato normalmente in seguito.

Limitazione della temperatura

Questo riscaldatore è dotato di un controllo del limite di temperatura. Quando la stufa raggiunge una temperatura non sicura, la stufa si spegne automaticamente.

Riportare alle condizioni originali:



1. Scollegare il cavo di alimentazione dalla presa a muro.
2. Impostare l'interruttore ON / OFF sul PANNELLO DI CONTROLLO su OFF.
3. Attendere 5 minuti.
4. Controllare il camino per assicurarsi che nessuna presa d'aria sia ostruita o ostruita. In tal caso, utilizzare un aspirapolvere per pulire le prese d'aria.
5. Con l'interruttore POWER spento, ricollegare il cavo di alimentazione alla presa a muro.
6. Se il problema persiste, fare controllare la presa da uno specialista.

Telecomando: informazioni sulla batteria

Questo telecomando utilizza due batterie AAA (non incluse).

Le istruzioni per l'installazione della batteria si trovano sul vano batterie del telecomando.

Cura e manutenzione

	Spegnere SEMPRE il camino e scollegare il cavo di alimentazione prima di pulire, sostituire le lampadine o spostare il camino elettrico. Altrimenti esiste il rischio di scosse elettriche, incendi o lesioni.
	Non immergere mai in acqua o risciacquare con acqua. Altrimenti esiste il rischio di scosse elettriche, incendi o lesioni.

Pulizia

Metallo:

- Utilizzare un panno morbido leggermente inumidito
- Non usare mai lucidanti per ottone o detersivi per la casa poiché danneggiano il metallo.

Bicchieri:

Usare un detersivo per vetri e asciugare accuratamente con un tovagliolo di carta o un panno privo di lanugine.

- Non utilizzare abrasivi o detersivi che potrebbero danneggiare la superficie

Plastica:

- Usare un detersivo per vetri e asciugare accuratamente con un tovagliolo di carta o un panno privo di lanugine.
- Non utilizzare abrasivi o detersivi che potrebbero danneggiare la superficie
- Utilizzare un aspirapolvere o uno spolverino per rimuovere polvere e sporco dalle zone di riscaldamento e ventilazione.
- Pulire l'esterno del caminetto a parete con un panno leggermente umido o uno spolverino.

Manutenzione:



Rischio di scosse elettriche! **NON APRIRE** l'alloggiamento! Non contiene parti che possono essere riparate dall'utente!

Parti elettriche e mobili:

- Ventole e motori sono lubrificati in fabbrica e non richiedono più olio.
- Ad eccezione delle lampade a incandescenza, tutte le parti elettriche e i componenti sono integrati nel camino elettrico e non richiedono manutenzione da parte del consumatore.

Conservazione:

- Conservare il camino in un luogo pulito e asciutto quando non viene utilizzato.

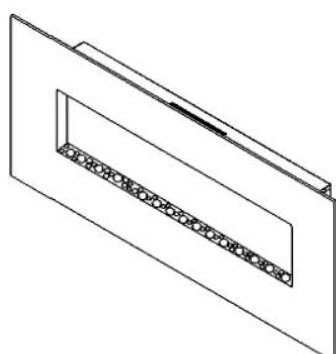
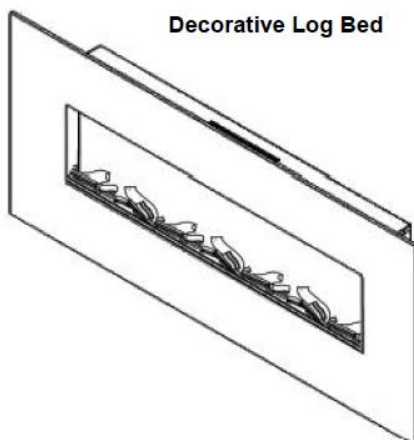


Puoi aiutare a proteggere l'ambiente!

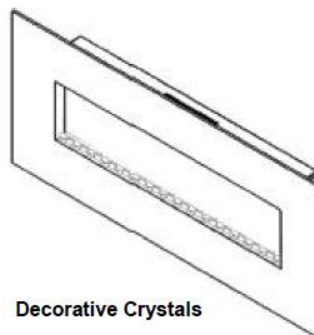
Ricordarsi di rispettare le normative locali: consegnare le apparecchiature elettriche non funzionali a un centro di riciclaggio adeguato.

Manual de operações
Lareira elétrica: Neptun, Pluto, Mars, Venus,
Mars XL, Saturn

Decorative Log Bed

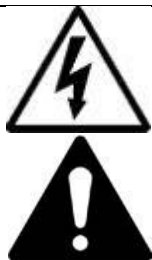


Decorative Pebbles



Decorative Crystals

Poder: 220-240 V AC, 50 Hz
Potência máxima de calor: 1.400 -1600 Watt



Utilize esta lareira elétrica apenas como descrito neste manual. Qualquer outro uso não é recomendado pelo fabricante e pode resultar em incêndio, choque elétrico ou outros ferimentos.

ATENÇÃO! Leia e compreenda todo este manual de instruções, incluindo todas as informações de segurança, antes de inserir ou usar este produto.


Guarde este manual de instruções para referência futura. Se você estiver vendendo ou enviando este produto, verifique se este manual está incluído com este produto.

INSTALAÇÃO E NOTAS IMPORTANTES:

- Remova todos os materiais de embalagem. Verifique se todas as peças necessárias estão presentes; Se houver peças danificadas ou ausentes, entre em contato com o seu revendedor especializado.
- Antes de usar pela primeira vez, verifique se a tensão da rede corresponde às informações na placa de identificação.
- O dispositivo não deve ser usado em áreas potencialmente explosivas, onde materiais como combustível, diluente, tintas e vernizes são armazenados.
- Atenção: Para evitar superaquecimento, o aquecimento não deve ser coberto.
- Não coloque esta lareira elétrica diretamente sobre tapetes ou outros revestimentos similares. Isso evita a possível descoloração do calor.
- Não use este aquecedor nas imediações de uma banheira, chuveiro ou piscina.
- Não opere o plugue de energia com as mãos molhadas ou úmidas.
- Sempre puxe o plugue antes de limpar e quando o dispositivo não estiver em operação.
- Não conecte o dispositivo a uma tomada danificada.
- Não coloque objetos dentro do dispositivo e evite que objetos estranhos entrem no dispositivo. Isso pode resultar em choque elétrico, incêndio ou danos ao aquecedor.
- Não mova o dispositivo durante a operação.
- Se o cabo de alimentação estiver danificado, ele deverá ser substituído pelo fabricante, pelo serviço ao cliente ou por uma pessoa com qualificação semelhante para evitar riscos.
- Este dispositivo foi projetado para uso em residências e aplicações similares
- Este aquecedor não é adequado para instalação em veículos e máquinas.
- AVISO: Este aquecedor não está equipado com um dispositivo de controle de temperatura ambiente. Não use este aquecedor em salas pequenas se estiver ocupado por pessoas que não podem deixar a sala sozinha, a menos que seja fornecida supervisão permanente.

OPREPARAÇÃO

- Remova todas as peças e hardware da caixa e coloque-os em uma superfície limpa, macia e seca.

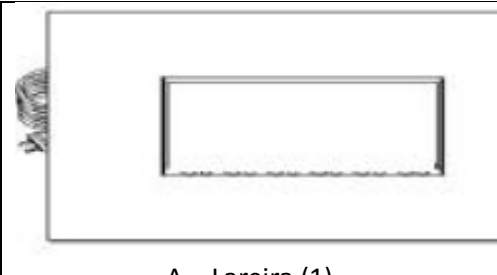

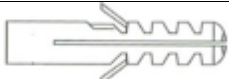
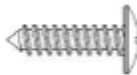

	Este produto contém uma placa de VIDRO! Sempre tenha muito cuidado ao manusear. Caso contrário, poderão ocorrer ferimentos ou danos à propriedade.
---	--

- Compare o conteúdo com a lista de peças para garantir que nada esteja faltando.
- Descarte todos os materiais de embalagem corretamente.
- Recicle sempre que possível.

FERRAMENTAS DE MONTAGEM

- Chave de fenda Phillips, furadeira elétrica; Broca para madeira 1/4", martelo. Nível de bolha (não incluído)

PEÇAS E FERRAGENS

 A – Lareira (1)	 B – Parafuso (5)	 C – Cavilha (5)
	 D – Parafuso (2)	 RC – Controle remoto (1)

E – Trilho para montagem na parede (1)		I – Prato
F - Decoração (1)	G - Decoração (1)	

GUIA DE INSTALAÇÃO



Certifique-se sempre de que o dispositivo está desconectado da tomada antes de iniciar a instalação! **NUNCA** mova ou limpe a lareira ou mude os tubos de luz enquanto o plugue estiver inserido.

PASSO 1:

Encontre um local seguro. Se você quiser usar a função de aquecimento da lareira de parede, mantenha uma distância segura ao lado, superior e inferior de objetos inflamáveis e sensíveis ao calor

Recomendação do corpo em cada lado: 19,7 "(50 cm).

Recomendação do corpo para baixo: 19,7 "(50 cm).

Recomendação do corpo para cima: 27,5 "(70 cm).

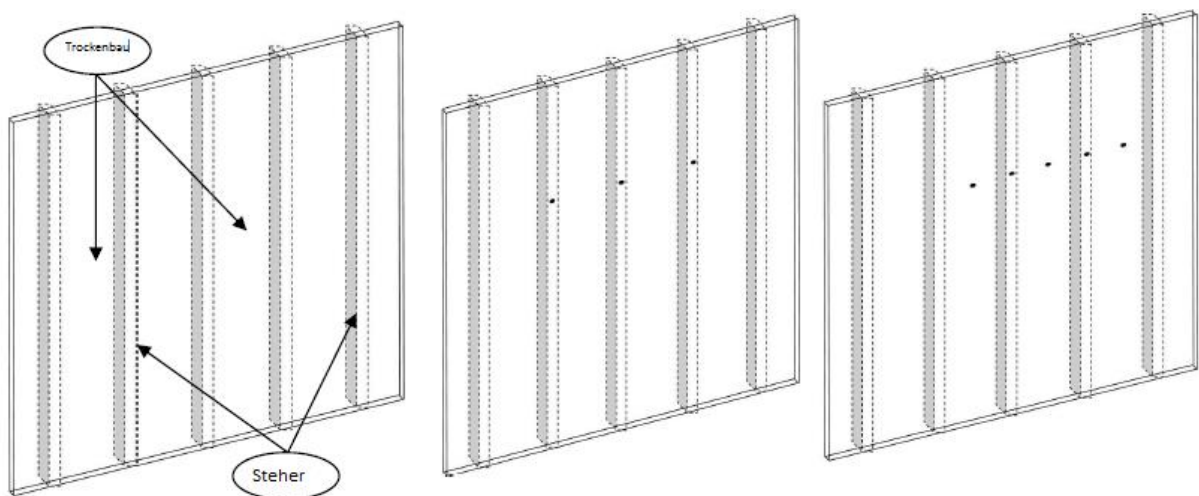
Se não utilizar a função de aquecimento adicional da lareira, não precisa de guardar distâncias de segurança!

Nota importante:

Se instalar a lareira na parede, pode usar o efeito decorativo da chama, mas não a função de aquecimento da lareira. Além disso, a lareira só pode ser utilizada através do comando à distância (não através do painel de comando no corpo).

Escolha um local próximo a uma tomada elétrica; um cabo de extensão não é necessário.

Informação Os elementos de fixação de parede contidos nesta lareira são para uso apenas com uma parede de madeira coberta de parede seca. Para paredes de betão ou outros tipos de parede, consulte um especialista para obter os melhores métodos de fixação.

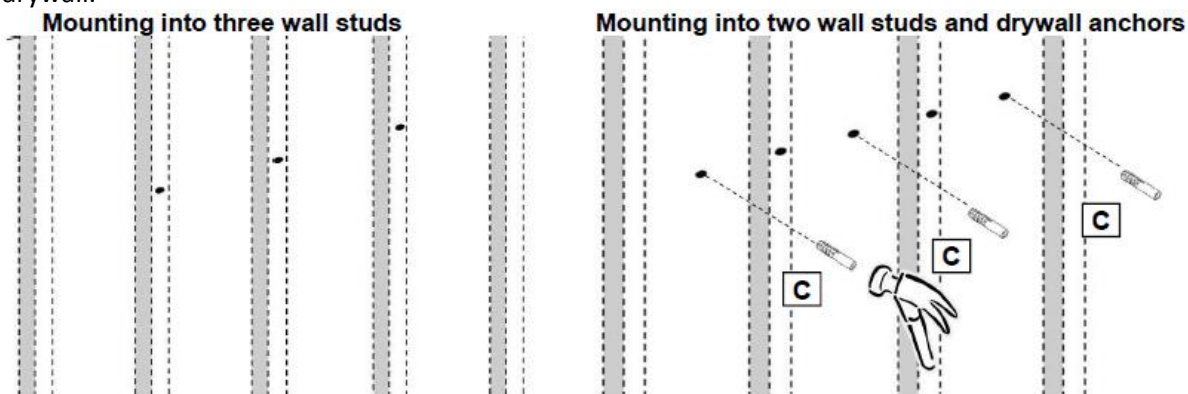


PASSO 2:

R: Encontre as vigas da parede (verticais). Marque os furos com um lápis. Os orifícios devem ter 8 "(20,3 cm) de distância e altura. A altura mínima da superfície inferior deve ser 19,7" (50 cm).

B: Três parafusos devem ser aparafusados diretamente nos parafusos da parede.

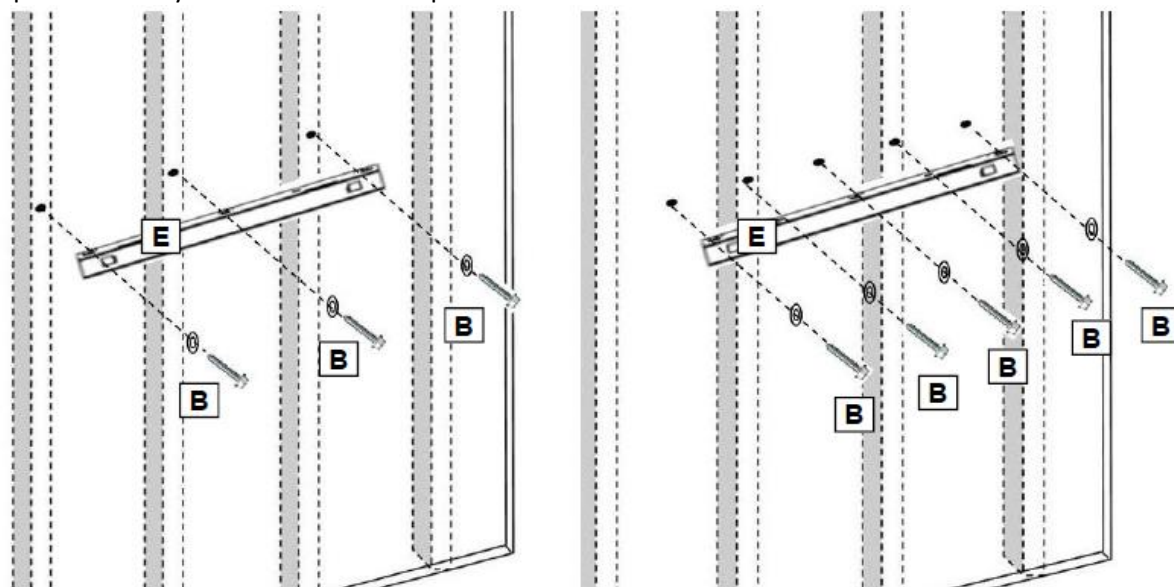
C: Se houver apenas dois parafusos, dois parafusos devem ser aparafusados um ao outro. Diretamente nos parafusos, e os outros parafusos devem ser aparafusados nos plugues do drywall.



ETAPA 3:

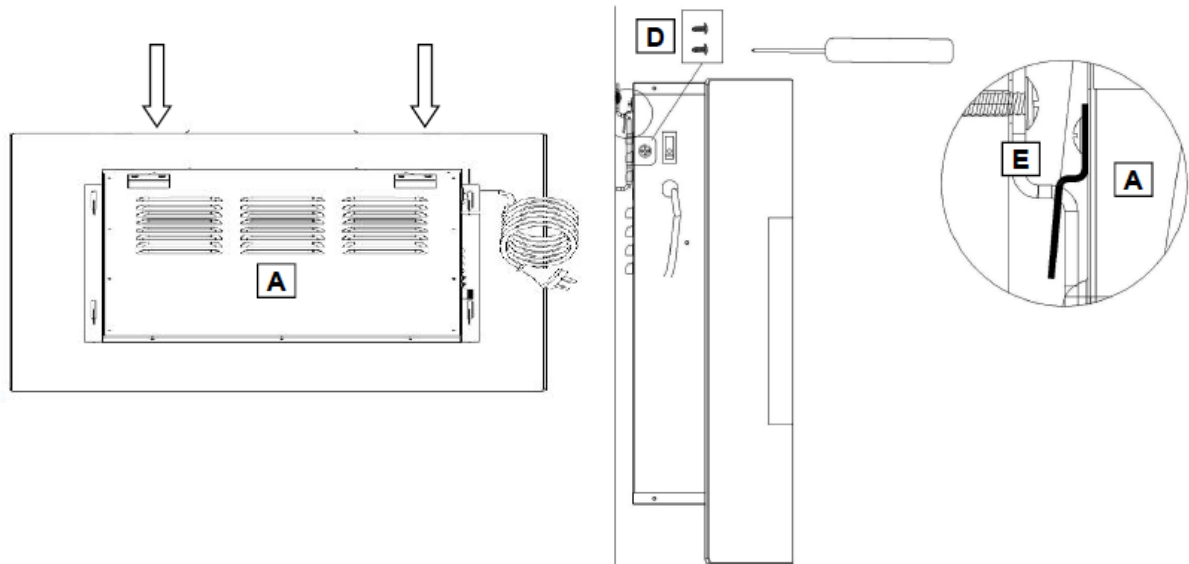
R: Faça um furo em cada marca com uma broca para madeira de 1/4 ".

B: Bata cuidadosamente o plugue do drywall (C) no drywall até que esteja nivelado com a superfície do drywall. Tenha cuidado para evitar danos.



PASSO 4:

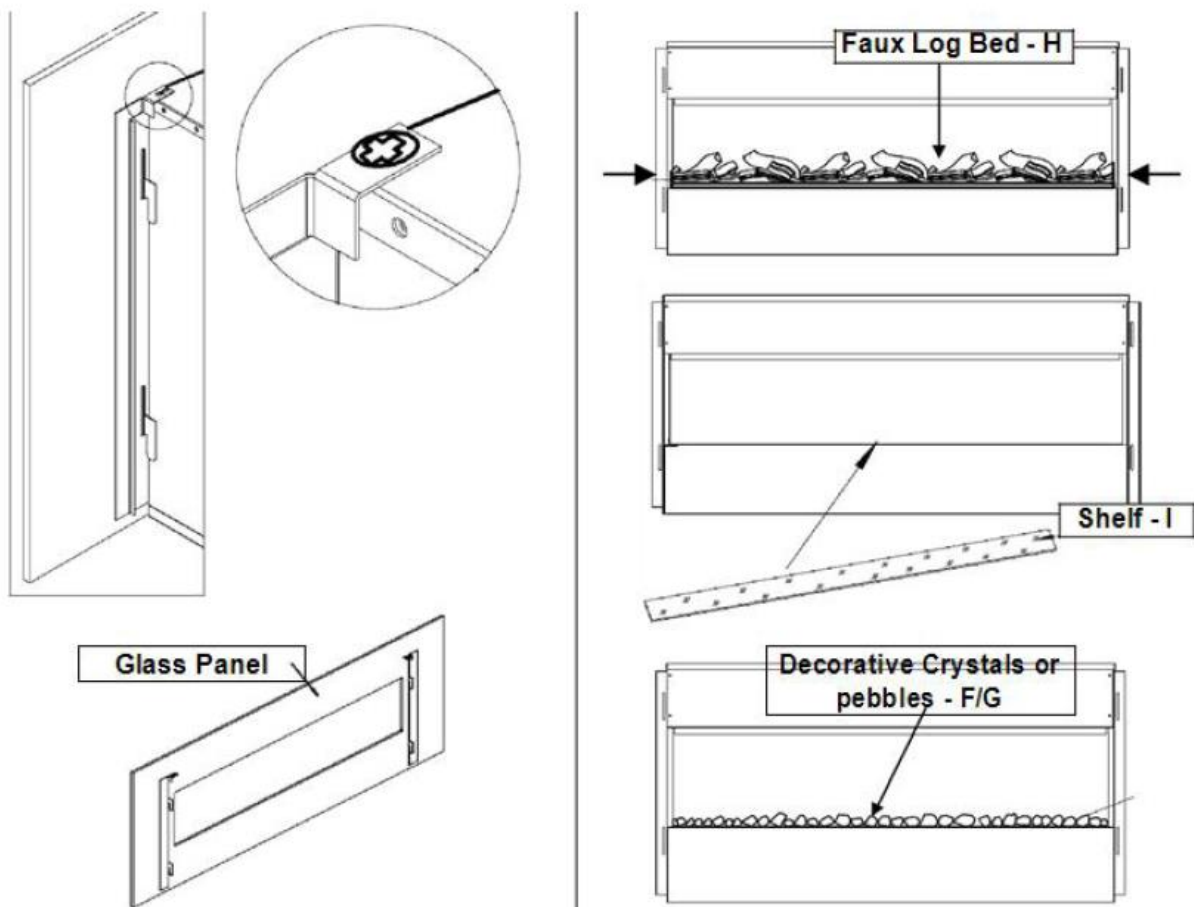
Alinhe os orifícios do suporte de parede (E) com os orifícios de guia e os plugues de drywall. Parafusos de madeira (B) através de arruelas e orifícios no suporte de parede e, a seguir, diretamente nos plugues de drywall. Certifique-se de que o suporte esteja nivelado. Aperte todos os parafusos com uma chave de fenda.



PASSO 5:

A: Levante a lareira (A) e alinhe os ganchos na parte posterior. Insira cuidadosamente os ganchos nas ranhuras.

B: Fixe a lareira ao suporte de parede com dois parafusos de metal M4x8 (D), um de cada lado. Insira os parafusos através da chaminé e no suporte de parede do suporte lateral. Aperte os dois parafusos com uma chave de fenda Phillips. O dispositivo agora pode ser conectado.



PASSO 6

- Enquanto uma pessoa segura a placa de vidro, remova os dois parafusos da borda superior da lareira com uma chave de fenda.
- Remova cuidadosamente a tela frontal e coloque-a sobre uma superfície limpa e macia.
- Remova os dois parafusos de madeira e retire o conjunto de decoração.

- Coloque a placa (I) na saliência da abertura na frente da lareira.
- Disponha os cristais decorativos ou pedrinhas (F / G) na placa na posição desejada.
- Coloque o pára-brisa de volta na fornalha.
- Alinhe as guias da placa de vidro com os orifícios na parte superior da lareira. Insira os parafusos de volta nos orifícios e aperte-os com uma chave de fenda.

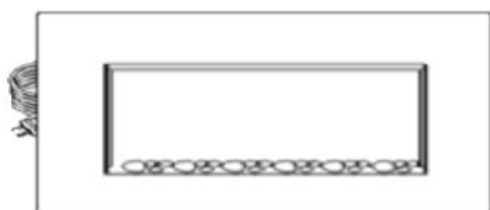
Operação

Alimentação: Certifique-se de que a chave liga / desliga à esquerda está na posição desligada. Conecte o dispositivo a uma tomada elétrica (consulte INSTRUÇÕES DE SEGURANÇA IMPORTANTES na página 2). Certifique-se de que a tomada esteja em boas condições e que o plugue não esteja solto.

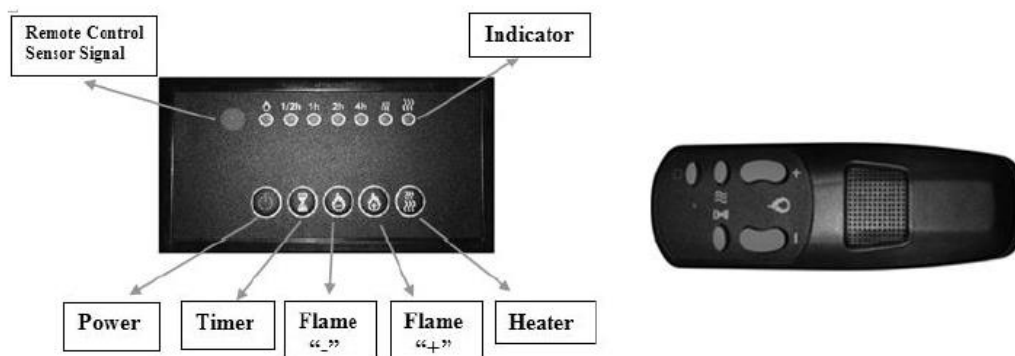
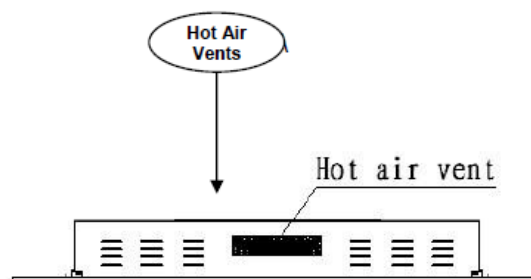
NUNCA exceda a corrente máxima do circuito. Não conecte outros dispositivos ao mesmo circuito.




Modo de funcionamento: Esta lareira eléctrica pode ser operada desde o PAINEL DE COMANDO, que se encontra à direita, ou com o comando à distância fornecido. A operação e as funções dos dois métodos são as mesmas. Leia as INSTRUÇÕES DE SEGURANÇA IMPORTANTES nas páginas 2 e 3 antes da operação.



Front View



Top View



Button	ACTION / FUNCTION	RESULT
 POWER	ON: Ativa as funções do painel e Controle remoto. Liga o efeito de chama. OFF: Desativa as funções das teclas de função e controle remoto. Desliga o efeito de chama.	1. Pressione uma vez. A luz indicadora acende. O dispositivo liga. Todas as funções são ativadas. 2. Pressione novamente. O efeito da chama é desligado. Energia e todas as funções desligadas
 TIMER	Botão TIMER: Configuração da hora de desligamento automático da lareira. As configurações variam de 0,5 horas a 7,5 horas. O tempo de desligamento é prolongado em 30 minutos cada vez que o botão é pressionado.	1. Pressione uma vez. A luz indicadora acende. O cronômetro está definido para 0,5 horas. 2. Pressione novamente até que a configuração desejada seja alcançada. As luzes indicadoras mostram a configuração.
 FLAME -	FLAME "-": Torna o efeito da chama mais fraco. NOTA: O efeito da chama permanece ligado Deve haver um efeito de chama para poder ligar o aquecimento.	1. Pressione uma vez. O efeito da chama fica mais fraco. 2. Pressione novamente até que a configuração desejada seja alcançada.

	<p>FLAME "+": Aumenta o efeito da chama. NOTA: O efeito da chama permanece ligado Deve haver um efeito de chama para poder ligar o aquecimento.</p>	<ol style="list-style-type: none"> 1. Pressione uma vez. A chama fica mais leve. 2. Pressione novamente até que a configuração desejada seja alcançada.
	<p>Botão HEATER: liga e desliga o aquecimento. NOTA: O aquecimento só funciona se o O efeito chama está ativado. Se o efeito da chama for desligado, O elemento de aquecimento não liga. NOTA: Use o aquecedor para evitar superaquecimento. Ele sopra ar frio por 10 segundos antes de começar a aquecer.</p>	<ol style="list-style-type: none"> 1. Pressione uma vez. O indicador acende. O ventilador sopra ar frio por 10 segundos. Baixo O nível de aquecimento liga e sopra ar quente. 2. Pressione novamente. O indicador acende. O alto nível de aquecimento é ativado e expele ar quente. 3. Pressione novamente. O aquecimento desliga O ventilador sopra ar frio brevemente e depois desliga.

Informação Quando a função de calor é utilizada pela primeira vez, pode haver um ligeiro odor. Isto é normal e não deve ser repetido enquanto o aquecimento não for utilizado durante um longo período de tempo.

Limitação da temperatura Este aquecedor está equipado com um controlo de limitação de temperatura. Quando o aquecedor atinge uma temperatura insegura, o aquecedor desliga-se automaticamente.

Reset:



- Desligue o cabo de alimentação da tomada de corrente.
- Coloque o interruptor LIGADO / DESLIGADO no PAINEL DE CONTROLO para desligar.
- Espere 5 minutos.
- Verifique a lareira para se certificar de que nenhuma ventilação está bloqueada ou entupida. Se estiverem, utilize um vácuo para limpar as aberturas.
- Quando o interruptor de alimentação estiver desligado, ligue o cabo de alimentação de volta à tomada.
- Se o problema persistir, verifique a tomada de energia por um profissional.

Informações sobre baterias de controlo remoto

Este telecomando utiliza duas pilhas AAA (não incluídas).

As instruções de instalação da bateria podem ser encontradas no compartimento das pilhas do telecomando.

Cuidados e manutenção

	<p>Desligue sempre o aquecedor e retire o cabo de alimentação da tomada antes de o limpar, mudando as lâmpadas ou movendo o forno. Caso contrário, existe o risco de choques elétricos, incêndios ou ferimentos.</p>
	<p>Nunca mergulhe em água ou enxágue com água. Caso contrário, há choque elétrico, incêndio ou ferimentos.</p>

Limpeza

Metal:

- Utilizar com um pano macio, ligeiramente humedecido
- Nunca utilize polimento de latão ou produtos de limpeza domésticos, pois danificam o metal.

Vidro:

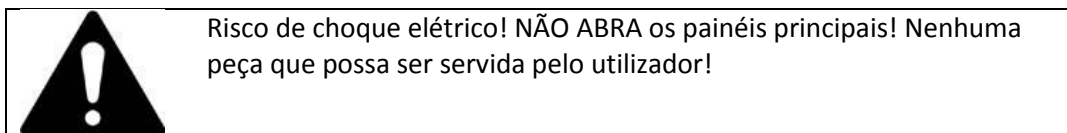
- Utilize a lavandaria de vidro e seque cuidadosamente com uma toalha de papel ou um pano sem pelos.
- Não utilize abrasivos ou detergentes que possam danificar a superfície

Plástico:

- Limpe com um pano ligeiramente humedecido e uma solução de sabão suave e água morna.
- Não utilize abrasivos ou detergentes que possam danificar a superfície.

Aberturas:

- Utilize um aspirador ou um espanador para remover o pó e a sujidade das áreas do aquecedor e da ventilação.
- Limpe o exterior do fogão com um pano ligeiramente humedecido ou um espanador.



Peças eléctricas e móveis:

- Os ventiladores e os motores são lubrificados de fábrica e já não necessitam de óleo.
- Com exceção da lâmpada incandescente, todas as peças eléctricas e componentes são integrados no sistema de aquecimento e não podem ser esperados pelo consumidor.

Armazenamento:

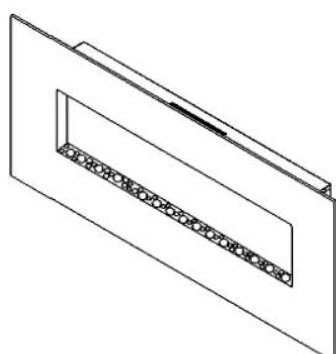
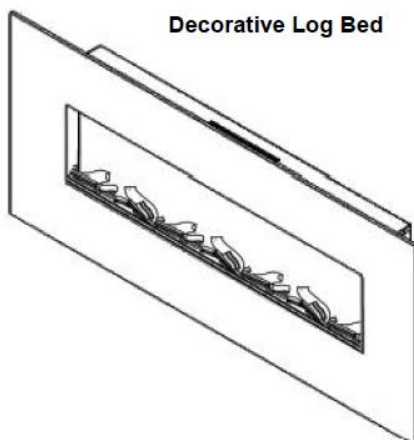
- Mantenha o calor num local limpo quando não estiver a ser utilizado.



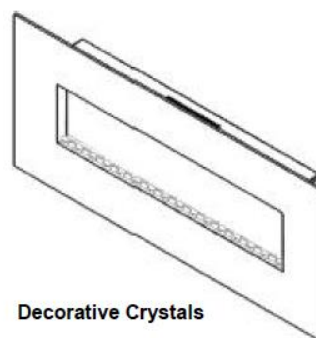
Ajude a proteger o ambiente!
Por favor, respeite as normas locais: Deixe o equipamento eléctrico residual num local adequado de eliminação de resíduos.

Manual de funcionamento
Lareira elétrica: Neptun, Pluto, Marte, Venus,
Mars XL

Decorative Log Bed

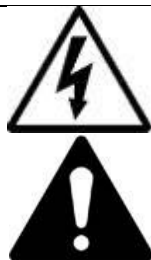


Decorative Pebbles



Decorative Crystals

Potência: 220-240 V AC, 50 Hz
Potência máxima de calor: 1.400 -1600 Watt



Utilize esta lareira elétrica apenas conforme descrito neste manual. Qualquer outra utilização não é recomendada pelo fabricante e pode resultar em incêndio, choque elétrico ou outra supressão.

ATENÇÃO! Leia e compreenda todo este manual de instruções, incluindo todas as informações de segurança, antes de inserir ou utilizar este produto.

Guarde este manual de instruções para referência futura. Se estiver a vender ou a submeter este produto, certifique-se de que este manual está incluído neste produto.

INSTALAÇÃO E NOTAS IMPORTANTES:

- Retire todos os materiais de embalagem. Verifique se todas as peças necessárias estão presentes; Se as peças estiverem danificadas ou em falta, contacte o seu revendedor especializado.
- Antes de utilizar pela primeira vez, verifique se a tensão da rede corresponde à informação na placa de identificação.
- O aparelho não deve ser utilizado em zonas potencialmente explosivas, onde sejam armazenados materiais como combustível, diluentes, tintas e vernizes.
- Atenção: Para evitar o sobreaquecimento, o aquecimento não deve ser coberto.
- Não coloque esta lareira elétrica diretamente sobre tapetes ou outros revestimentos semelhantes. Isto é para evitar uma possível descoloração do calor.
- Não utilize este aquecedor nas imediações de uma banheira, chuveiro ou piscina.
- Não opere a ficha elétrica com as mãos molhadas ou húmidas .
- Desligue sempre a ficha antes de limpar e quando o aparelho não estiver em funcionamento.
- Não ligue o aparelho a uma tomada danificada.
- Não coloque objetos no interior do aparelho e evite que objetos estranhos entrem no aparelho . Isto pode resultar em choque elétrico, fogo ou danos no aquecedor.
- Não desloque o aparelho durante o funcionamento.
- Se o cabo de alimentação estiver danificado, deve ser substituído pelo fabricante, pelo seu serviço ao cliente ou por uma pessoa igualmente qualificada, a fim de evitar perigo. .
- Este dispositivo destina-se a ser utilizado em agregados familiares e aplicações semelhantes
- Este aquecedor não é adequado para a instalação em veículos e máquinas..
- AVISO: Este aquecedor não está equipado com um dispositivo de controlo da temperatura ambiente . Não utilize este aquecedor em salas pequenas se for ocupado por pessoas que não possam sair da sala sozinhas, a menos que seja fornecida uma supervisão permanente. .

OPREPARAÇÃO

- Retire todas as peças e hardware da caixa e coloque-as sobre uma superfície limpa, macia e seca.





Este produto contém uma placa de VIDRO! Tenha sempre muita cautela ao manusear. Caso contrário, podem resultar danos ou danos materiais.

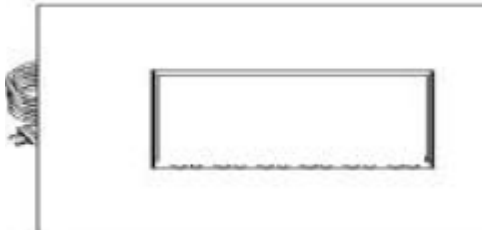
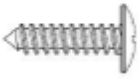



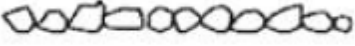

- Compare o conteúdo com a lista de peças para garantir que não falta nada .
- Elimine corretamente todos os materiais de embalagem .
- Por favor, recicle sempre que possível.

FERRAMENTAS DE MONTAGEM

- Chave de fendas Phillips, broca elétrica; 1/4 "broca de madeira, martelo. Nível de espírito (não incluído)

PEÇAS E HARDWARE

	 B – Tornillo (5)	 C – Clavija (5)
--	--	--

 <p>A – Lareira (1)</p>	 <p>D - Tornillo (2)</p>	 <p>RC – Telecomando (1)</p>
 <p>E – Trilho para montagem de parede (1)</p>		 <p>I – Placa</p>
 <p>F -Ecoação D (1)</p>	 <p>G -Ecoação D (1)</p>	

INSTRUÇÕES DE MONTAGEM



Certifique-se sempre de que o aparelho está desligado da tomada antes de iniciar a instalação! NUNCA mexa ou limpe a lareira ou mude as faixas de luz enquanto a ficha estiver inserida.

PASSO 1:

Encontre um local seguro. Se quiser utilizar a função de aquecimento da lareira de parede, mantenha uma distância segura para o lado, em cima e em baixo de objetos inflamáveis e sensíveis ao calor

Recomendação do corpo de cada lado: 19,7 "(50 cm).

Recomendação do corpo para baixo: 19,7 "(50 cm).

Recomendação do organismo: 27,5 "(70 cm).

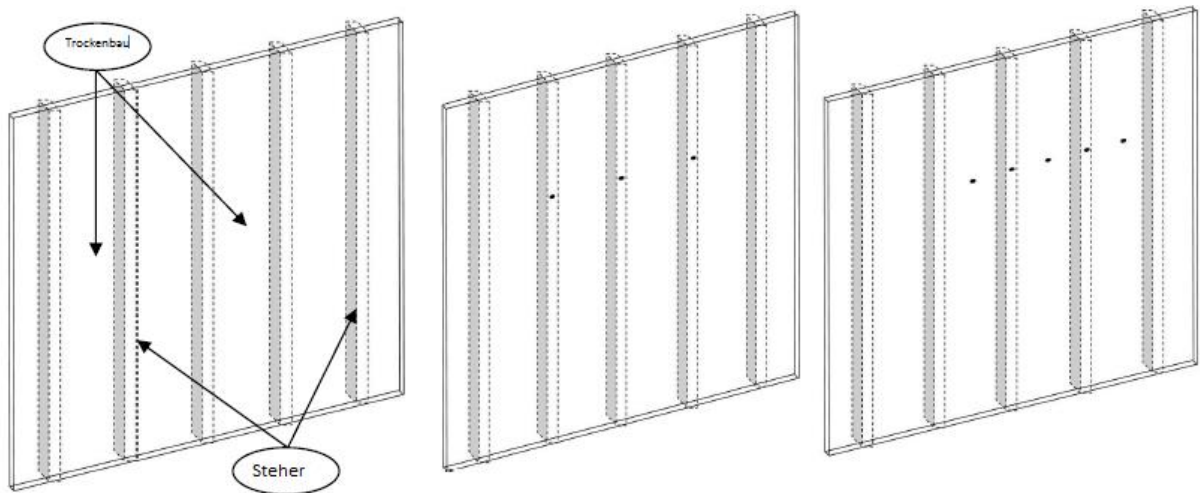
Se não utilizar a função de aquecimento adicional da lareira, não precisa de manter distâncias de segurança!

Nota importante:

Se instalar a lareira na parede, pode utilizar o efeito decorativo da chama, mas não a função de aquecimento da lareira. Além disso, a lareira só pode ser utilizada através do telecomando (não através do painel de controlo do corpo).

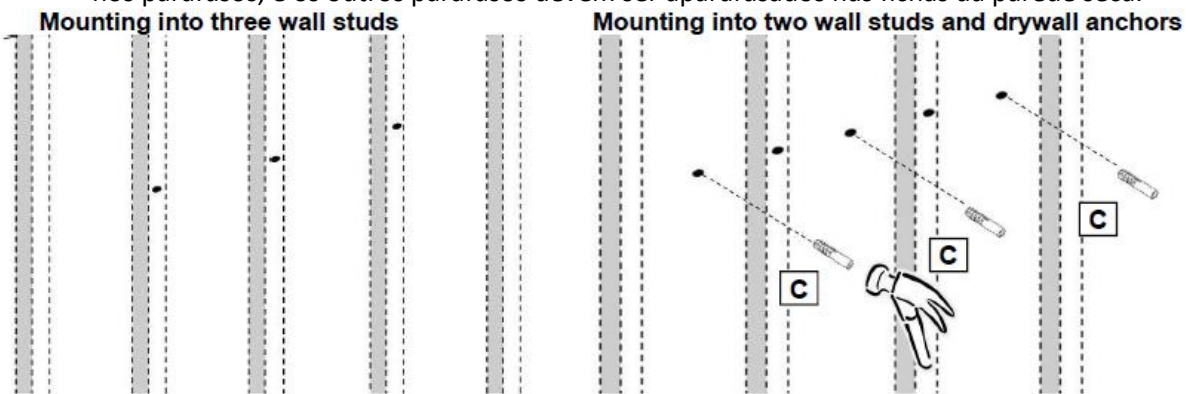
Escolha um local perto de uma tomada elétrica, não é necessário um cabo de extensão.

<p>Informação</p>	<p>Os elementos de fixação da parede contidos nesta chaminé só devem ser utilizados para a instalação na parede seca. Para paredes de betão ou outros tipos de parede, consulte um especialista para obter os melhores métodos de fixação.</p>
-------------------	--



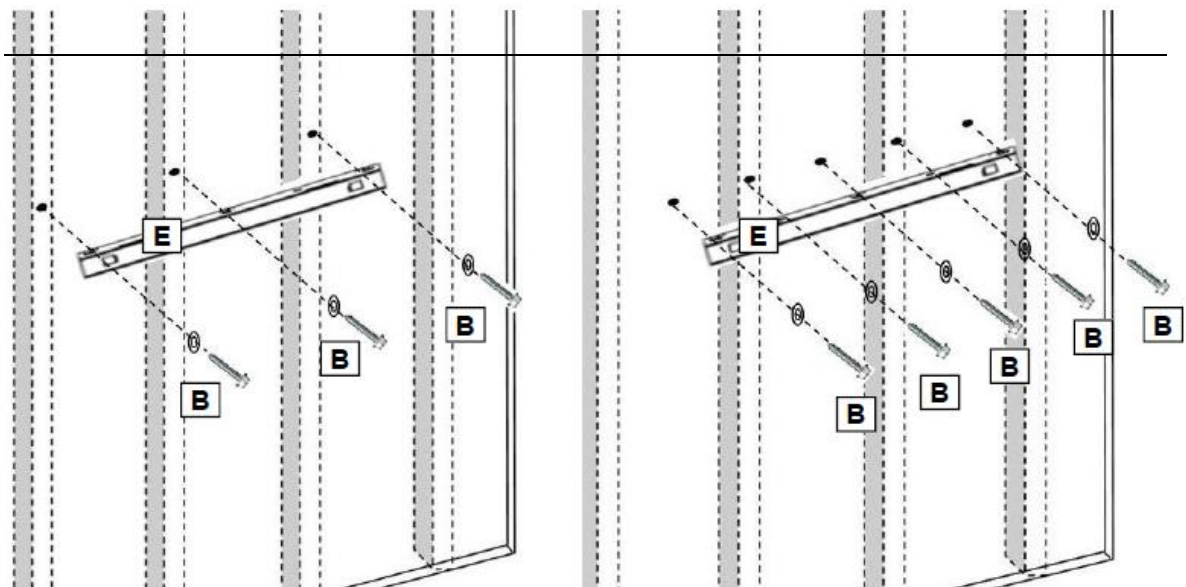
PASSO 2:

- A: Encontre as vigas de parede (colunas). Marque os furos com um lápis. Os orifícios devem ter 8 "(20,3 cm) de distância e altura. A altura mínima da superfície inferior deve ser de 19,7" (50 cm).
- B: Três parafusos devem ser aparafusados diretamente nos parafusos da parede.
- C: Se houver apenas dois parafusos, dois parafusos devem ser aparafusados. Diretamente nos parafusos, e os outros parafusos devem ser aparafusados nas fichas da parede seca.



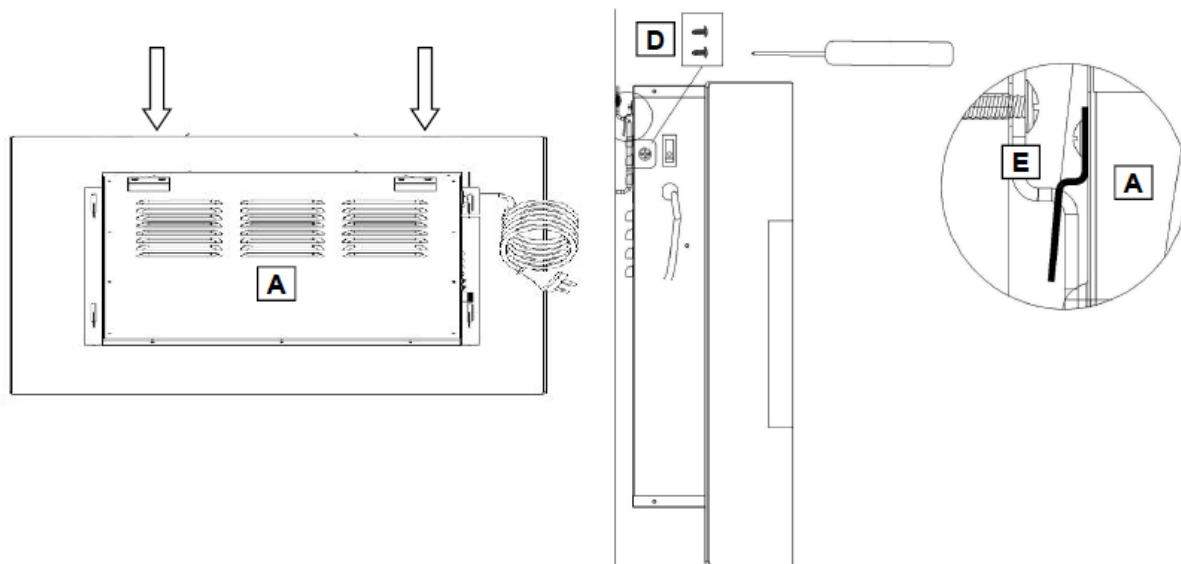
PASSO 3:

- A: Faça um furo em cada marca com uma brocademadeira de 1/4 ".
- B: Bata cuidadosamente na ficha de parede seca (C) na parede seca até que esteja nivelada com a superfície da parede seca. Tenha cuidado para evitar danos.



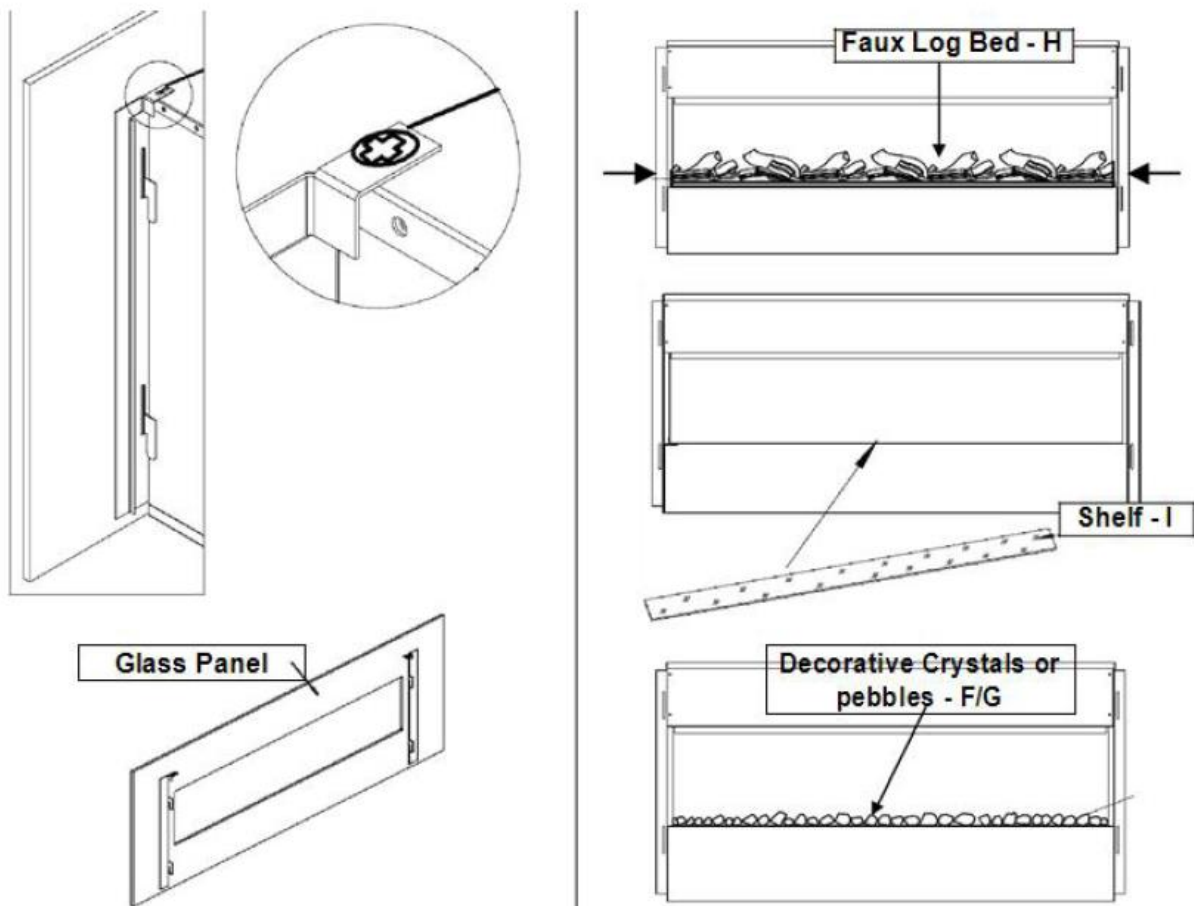
PASSO 4:

Alinhe os orifícios no suporte de parede (E) com os orifícios de guia e tampões de parede seca. Parafusos de madeira (B) através de máquinas de lavar e furos no suporte de parede e, em seguida, diretamente nas fichas de parede seca. Certifique-se de que o suporte está nivelado. Aperte todos os parafusos com uma chave de fendas.



PASSO 5:

- A: Levante up a lareira (A) e alinhe os ganchos na parte de trás. Insira cuidadosamente os ganchos nas ranhuras .
- B: Fixe a lareira ao suporte de parede com dois parafusos metálicos M4x8 metal (D), um de cada lado. Insira os parafusos através da chaminé e no suporte de parede do suporte lateral. Aperte os dois parafusos com uma chave de fendas Phillips. O dispositivo pode agora ser ligado.



PASSO 6

- A: Enquanto uma pessoa estiver a segurar a placade the vidro, retire os dois parafusos na extremidade superior da lareira com uma chave de fendas.
- B: Retire cuidadosamente o ecrã frontal e coloque-o sobre uma superfície limpa e macia . place
- C: Retire os dois parafusos de madeira e levante o conjunto de decoração .
- D: Coloque o prato (I) no the parapeito na the abertura da the parte frontal da lareira.
- E: Coloque os cristais ou the seixos decorativos (F/G) na placa na the posição desejada .
- P: Volte a colocar o para-brisas na the caixa de fogo.
- G: Alinhe as the linguetas da placa de vidro com os orifícios na the parte superior da lareira . Insira os parafusos de volta nos orifícios e aperte ambos com uma chave de fendas.

Operação

Potência: the Certifique-se de que o interruptor LIGADO / DESLIGADO à the esquerda está na posição OFF . Ligue o aparelho a uma tomada elétrica (consultese as instruções de segurança importantes na página 2). Certifique-se de que a tomada está em bom estado e que a ficha não está solta.

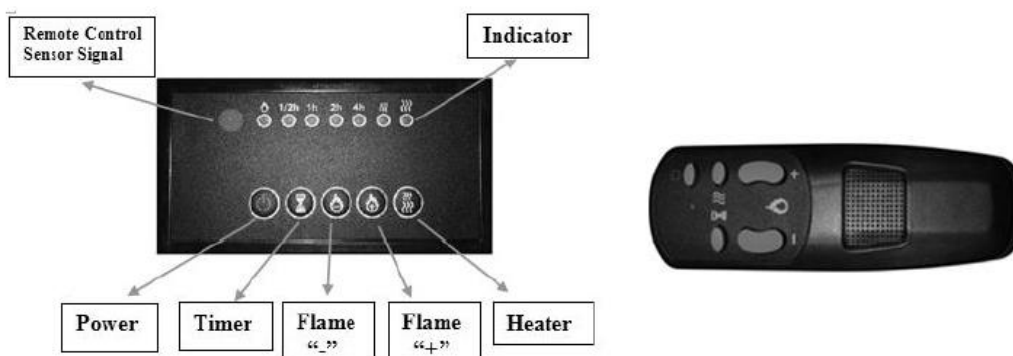
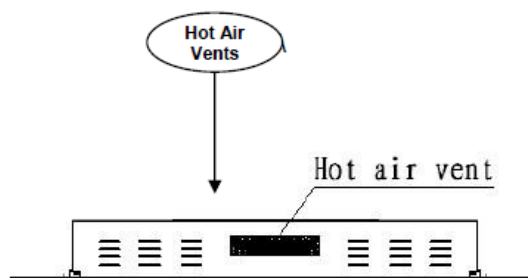
NUNCA exceda a corrente máxima para o circuito. Não ligue outros dispositivos ao mesmo circuito.






Modo de funcionamento: Esta lareira elétrica pode ser operada a partir do PAINEL DE CONTROLO, que está localizado à the direita, ou com o telecomando fornecido . O funcionamento e as funções dos dois métodos são os mesmos. Leia as instruções de segurança importantes nas páginas 2 e 3 antes de o fazer.

Front View



Top View



Botão	AÇÃO / FUNÇÃO	RESULTADO
 POWER	<p>ON: Ativa as funções do painel e Controlo remoto. Liga o efeito da chama.</p> <p>OFF: Desativa as funções da chave de função e o controlo remoto. Desliga o efeito da chama.</p>	<p>1. Pressione uma vez. A luz indicadora acende-se. O aparelho liga-se. Todas as funções estão ativadas.</p> <p>2. Pressione novamente. O efeito da chama está desligado. A energia e todas as funções desligadas.</p>
 TIMER	<p>Botão TEMPORIZADOR: Ajuste o tempo de desligamento automático da lareira. As definições variam entre 0,5 horas e 7,5 horas. O tempo de desligamento é prolongado por 30 minutos cada vez que o botão é premido.</p>	<p>1. Pressione uma vez. A luz indicadora acende-se. O temporizador está programado para 0,5 horas.</p> <p>2. Prima novamente até que a definição desejada seja alcançada. As luzes indicadoras mostram a definição.</p>
 FLAME -	<p>CHAMA "-": Torna o efeito da chama mais fraco.</p> <p>NOTA: O efeito da chama permanece em Deve haver um efeito de chama. para poder ligar o aquecimento.</p>	<p>1. Pressione uma vez. O efeito da chama torna-se mais fraco.</p> <p>2. Prima novamente até que a definição desejada seja alcançada.</p>
 FLAME +	<p>CHAMA "+": Ilumina o efeito da chama.</p> <p>NOTA: O efeito da chama permanece em Deve haver um efeito de chama. para poder ligar o aquecimento.</p>	<p>1. Pressione uma vez. A chama torna-se mais leve.</p> <p>2. Prima novamente até que a definição desejada seja alcançada.</p>
 HEATER	<p>Botão HEATER: liga e desliga o aquecimento.</p> <p>NOTA: O aquecimento só funciona se o O efeito de chama está ligado. Se o efeito da chama for desligado, O elemento de aquecimento não se liga.</p> <p>NOTA: Utilize o aquecedor para evitar o sobreaquecimento.</p> <p>Sopra ar fresco durante 10 segundos antes de começar a aquecer.</p>	<p>1. Pressione uma vez. O indicador acende-se.</p> <p>A ventoinha sopra ar fresco durante 10 segundos. Baixo O nível de aquecimento liga-se e sopra ar quente.</p> <p>2. Pressione novamente. O indicador acende-se.</p> <p>Alto nível de aquecimento liga-se e sopra ar quente.</p> <p>3. Prima de novo. O aquecimento desliga-se</p> <p>A ventoinha sopra brevemente ar fresco e depois desliga-se.</p>

Informação	Quando a função de calor é utilizada pela primeira vez, pode haver um ligeiro cheiro. Isto é normal e não deve ser repetido se o aquecedor for utilizado normalmente depois.
------------	--

Limitação da temperatura

Este aquecedor está equipado com um controlo de limite de temperatura. Quando o aquecedor atinge uma temperatura insegura, o aquecedor desliga-se automaticamente.

Reset to default::



1. Desligue o cabo de alimentação da tomada de parede.
2. Ligue o interruptor LIGADO / DESLIGADO no the PAINEL DE CONTROLO para desligar.
3. Aguarde 5 minutos..
4. Verifique a chaminé para se certificar de que nenhuma ventilação está bloqueada ou entupida. Se estiverem, utilize um aspirador para limpar as aberturas..
5. Com o interruptor de alimentação desligado, ligue o cabo de alimentação de volta à tomada da parede.
6. Se o problema persistir, verifique a tomada por um especialista.

Controlo remoto: informações sobre baterias

Este telecomando utiliza duas pilhas AAA (não incluídas.).

As instruções para a instalação da bateria estão localizadas no compartimento das pilhas do telecomando control.

Cuidados e Manutenção

	Desligue sempre a lareira e desligue o cabo de alimentação antes de limpar, mudar as lâmpadas ou mover a lareira elétrica. Caso contrário, existe o risco de choque elétrico, incêndio ou ferimentos.
	Nunca mergulhe em água ou enxagúe com água. Caso contrário, existe o risco de choque elétrico, incêndio ou ferimentos..

Limpeza

Metal:

- Utilize um pano macio eligeiramente húmido
- Nunca utilize verniz de latão ou produtos de limpeza domésticos, pois danificam o metal.

Vidros:

- Utilize a limpeza de vidro e seque cuidadosamente com uma toalha de papel ou um pano sem pelos.
- Não utilize abrasivos ou agentes de limpeza que possam danificar a superfície


Plástico:

- Utilize a limpeza de vidro e seque cuidadosamente com uma toalha de papel ou um pano sem pelos.
- Não utilize abrasivos ou agentes de limpeza que possam danificar o surface

Ventos

- Utilize um aspirador ou um espanador para remover o pó e a sujidade das áreas do aquecedor e da ventilação.
- Limpe o exterior da lareira montada na parede com um pano ou um espanador ligeiramente húmido.

Manutenção:

	Risco de choque elétrico! NÃO ABRA a habitação! Não contém peças que possam ser serretadas pelo utilizador!
---	---

Peças elétricas e móveis:

- Os ventiladores e os motores são lubrificados na fábrica e já não necessitam de óleo.
- Com exceção das lâmpadas incandescentes, todas as peças e componentes elétricos estão integrados na lareira elétrica e não necessitam de manutenção por parte do consumidor.

Armazenamento:

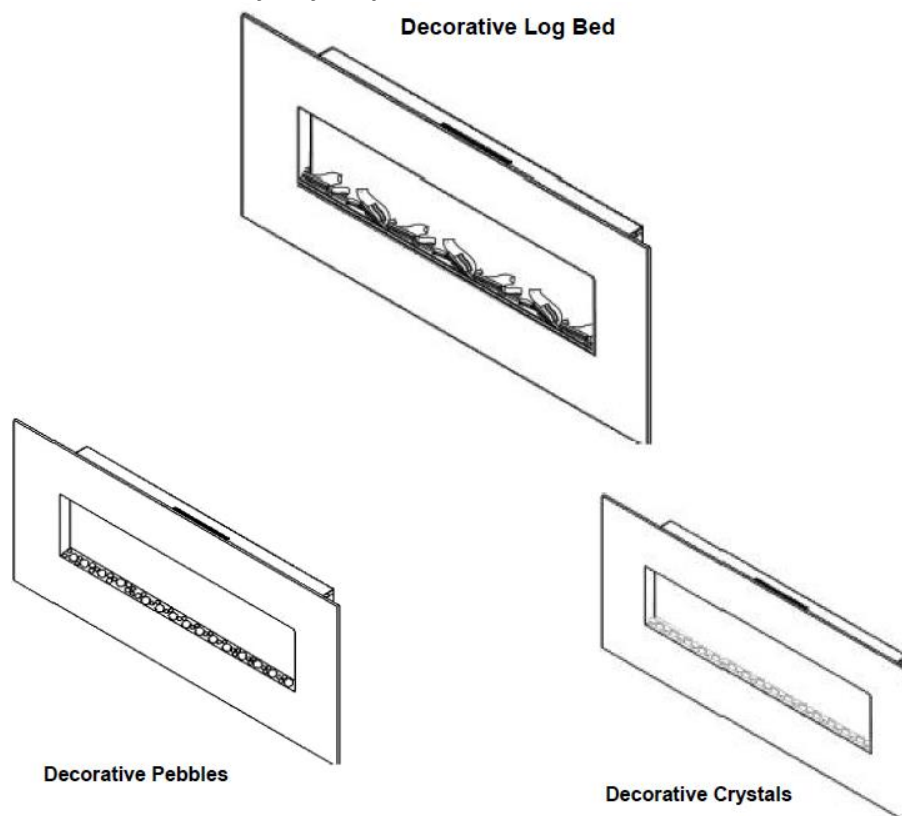
- Guarde a lareira num local limpo e seco quando não estiver a ser utilizado.



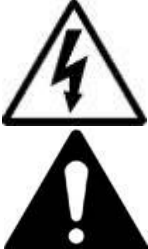
¡Você pode ajudar para proteger o meio ambiente!

Miembro de la acumulación de sus regulaciones locales: entre equipos eléctricos no funcionales funciona en un centro de reciclaje apropiado.

Instrukcja obsługi
Kominek elektryczny: Neptun, Pluto, Mars, Venus, Mars XL, Saturn



Moc: 220-240 V AC, 50 Hz
Maksymalna moc cieplna: 1.400 -1600 Watt

	<p>Kominka elektrycznego należy używać wyłącznie zgodnie z opisem w niniejszej instrukcji. Każde inne użycie nie jest zalecane przez producenta i może spowodować pożar, porażenie prądem lub inne obrażenia.</p> <p>OSTRZEŻENIE! Przeczytaj całą instrukcję obsługi, w tym wszystkie informacje dotyczące bezpieczeństwa, przed włożeniem lub użyciem tego produktu.</p>
---	--


Zachowaj tę instrukcję obsługi do wykorzystania w przyszłości. Jeśli sprzedajesz lub przesyłasz ten produkt, upewnij się, że ten podręcznik jest dołączony do tego produktu.

INSTALACJA I WAŻNE UWAGI:

- Usuń wszystkie materiały opakowaniowe. Sprawdź, czy wszystkie niezbędne części są obecne; w przypadku uszkodzenia lub braku części skontaktuj się ze sprzedawcą.
- Przed pierwszym użyciem sprawdź, czy napięcie sieciowe odpowiada informacjom na tabliczce znamionowej.
- Urządzenia nie wolno używać w obszarach zagrożonych wybuchem, w których przechowywane są takie materiały, jak paliwo, rozcieńczalnik, farby i lakiery.
- Uwaga: Aby uniknąć przegrzania, ogrzewanie nie może być przykryte.
- Nie umieszczaj tego elektrycznego kominka bezpośrednio na dywanach lub innych podobnych wykładzinach podłogowych. Ma to na celu uniknięcie ewentualnego odbarwienia pod wpływem ciepła.
- Nie używaj grzejnika w bezpośrednim sąsiedztwie wanny, prysznicza lub basenu.
- Nie używaj wtyczki zasilania mokrymi lub wilgotnymi rękami.
- Zawsze należy wyciągać wtyczkę przed czyszczeniem i gdy urządzenie nie działa.
- Nie podłączaj urządzenia do uszkodzonego gniazdka.
- Nie należy umieszczać żadnych przedmiotów wewnątrz urządzenia i zapobiegać przedostaniu się ciał obcych do urządzenia. Może to spowodować porażenie prądem, pożar lub uszkodzenie grzejnika.
- Nie poruszaj urządzeniem podczas pracy.
- Jeżeli przewód zasilający jest uszkodzony, musi zostać wymieniony przez producenta, jego dział obsługi klienta lub podobnie wykwalifikowaną osobę, aby uniknąć zagrożenia.
- To urządzenie jest przeznaczone do użytku w gospodarstwach domowych i podobnych zastosowaniach
- Ogrzewacz nie nadaje się do montażu w pojazdach i maszynach.
- OSTRZEŻENIE: Ta nagrzewnica nie jest wyposażona w urządzenie do kontroli temperatury w pomieszczeniu. Nie należy używać tego grzejnika w małych pokojach, jeśli są one zajęte przez osoby, które nie są w stanie opuścić pokoju w spokoju, chyba że zapewniony jest stały nadzór.

0 PRZYGOTOWANIE

- Wyjmij wszystkie części i sprzęt z pudełka i umieść je na czystej, miękkiej i suchej powierzchni.

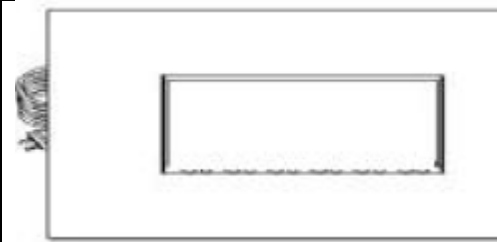

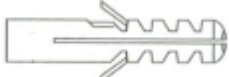
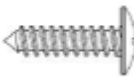

	Ten produkt zawiera płytkę GLASS! Zawsze zachowuj szczególną ostrożność podczas obsługi. W przeciwnym razie może dojść do obrażeń lub szkód materialnych.
---	---

- Porównaj zawartość z listą części, aby upewnić się, że niczego nie brakuje.
- Pozbywaj się wszystkich materiałów opakowaniowych w odpowiedni sposób.
- Prosimy o recykling, gdy tylko jest to możliwe.

NARZĘDZIA MONTAŻOWE

- śrubokręt krzyżakowy, wiertarka elektryczna; Wiertło do drewna 1/4 ", młotek. Poziomica (brak w zestawie)

CZĘŚCI I SPRZĘT

 A – Kominek (1)	 B – Wkręt (5)	 C – Kołek (5)
	 D – Wkręt (2)	 RC – Pilot (1)

INSTRUKCJE SKŁADANIA



Zawsze upewnij się, że urządzenie jest odłączone od gniazdka przed rozpoczęciem instalacji! NIGDY nie przesuwaj ani nie czyść kominka ani nie zmieniaj pasków świetlnych, gdy wtyczka jest włożona.

KROK 1:

Znajdź bezpieczną lokalizację. Jeśli chcesz skorzystać z funkcji ogrzewania kominka ściennego, zachowaj bezpieczną odległość od boku, góry i dołu łatwopalnych i wrażliwych na ciepło przedmiotów

Zalecenia dotyczące ciała z każdej strony: 50 cm (19,7 ").

Zalecenie od ciała w dół: 50 cm (19,7 ").

Zalecenia od ciała do góry: 27,5 "(70 cm).

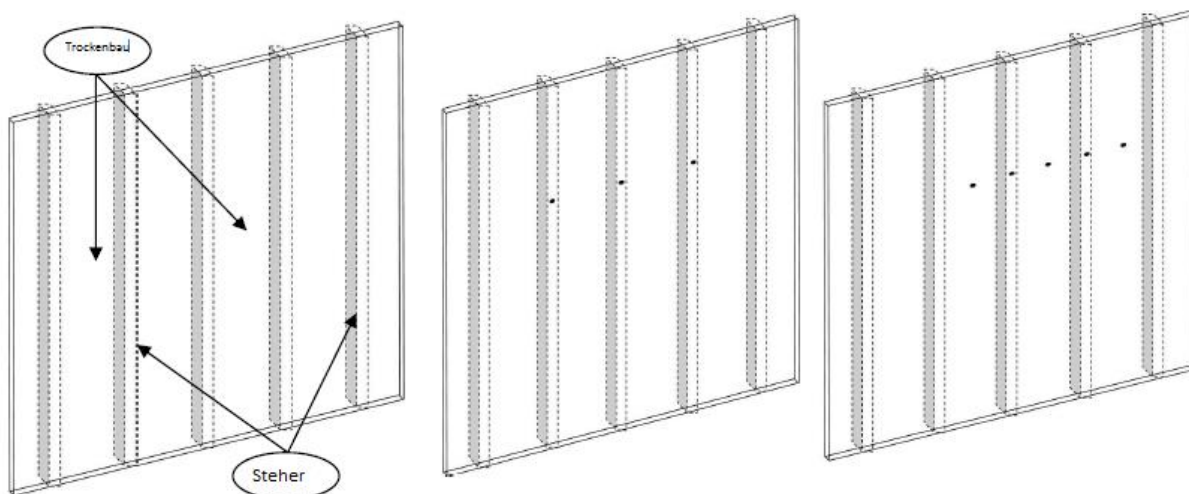
Jeśli nie korzystasz z dodatkowej funkcji ogrzewania kominka, nie musisz zachowywać bezpiecznych odległości!

Ważna uwaga:

Jeśli zainstalujesz kominek w ścianie, możesz użyć dekoracyjnego efektu płomienia, ale nie funkcji ogrzewania kominka. Ponadto z kominka można wówczas korzystać wyłącznie za pomocą pilota (nie za pomocą panelu sterowania na korpusie).

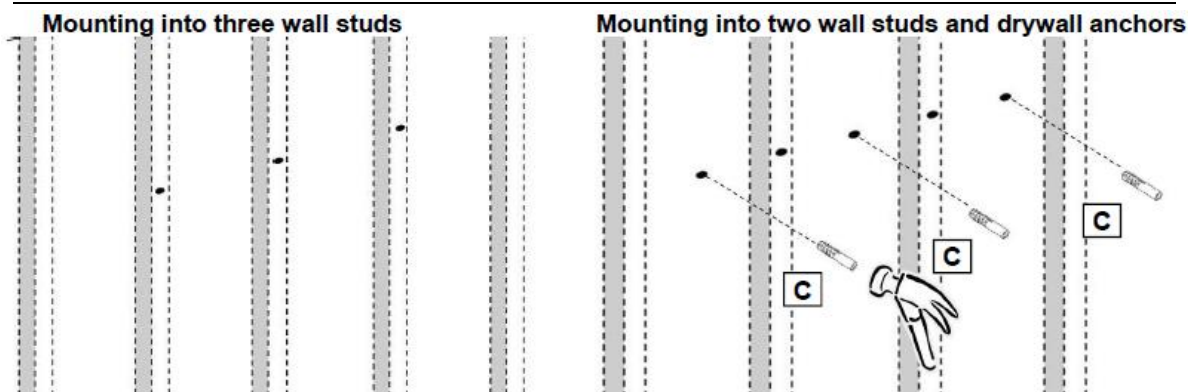
Wybierz lokalizację w pobliżu gniazdka elektrycznego, przedłużacz nie jest wymagany.

Informacje	Elementy mocujące do ściany zawarte w tym kominie można stosować wyłącznie do montażu na płycie gipsowo-kartonowej. W przypadku ścian betonowych lub innych rodzajów ścian skonsultuj się ze specjalistą w sprawie najlepszych metod mocowania.
------------	---



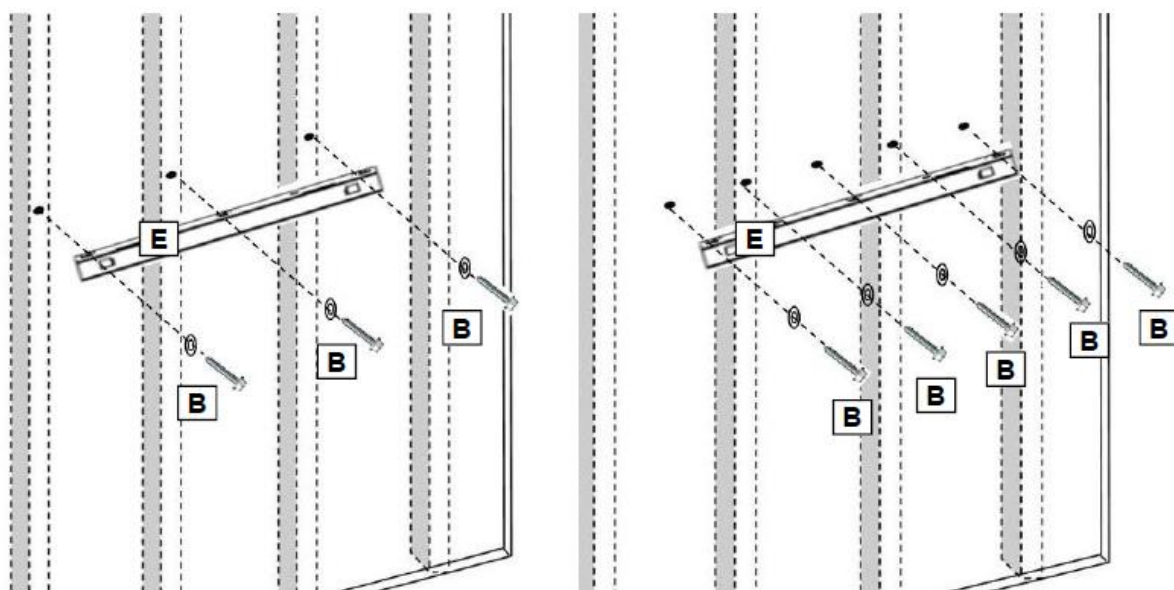
KROK 2:

- A: Znajdź kołki ścienne (słupki). Zaznacz wywiercone otwory ołówkiem. Otwory powinny mieć odstęp 8,3 cm i wysokość. Minimalna wysokość od dolnej powierzchni musi wynosić 19,7 cala (50 cm).
- B: Trzy wkręty należy wkręcić bezpośrednio w wkręty ścienne.
- C: Jeśli są tylko dwie śruby, dwie śruby muszą być ze sobą skręcone. Bezpośrednio w śruby, a pozostałe śruby należy wkręcić w zaślepki płyt kartonowo-gipsowych.



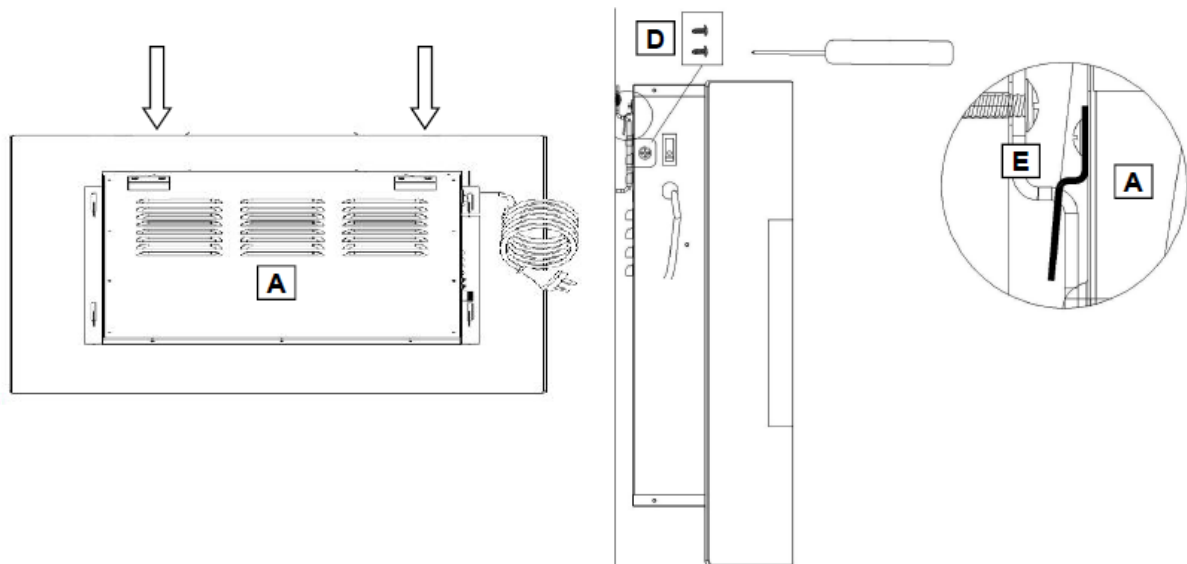
KROK 3:

- A: Wywierć otwór w każdym znaku wiertłem do drewna 1/4 ".
- B: Ostrożnie dotknij wtyczki płyty gipsowo-kartonowej (C) do płyty gipsowo-kartonowej, aż zrówna się z powierzchnią płyty gipsowo-kartonowej. Uważaj, aby uniknąć uszkodzenia.



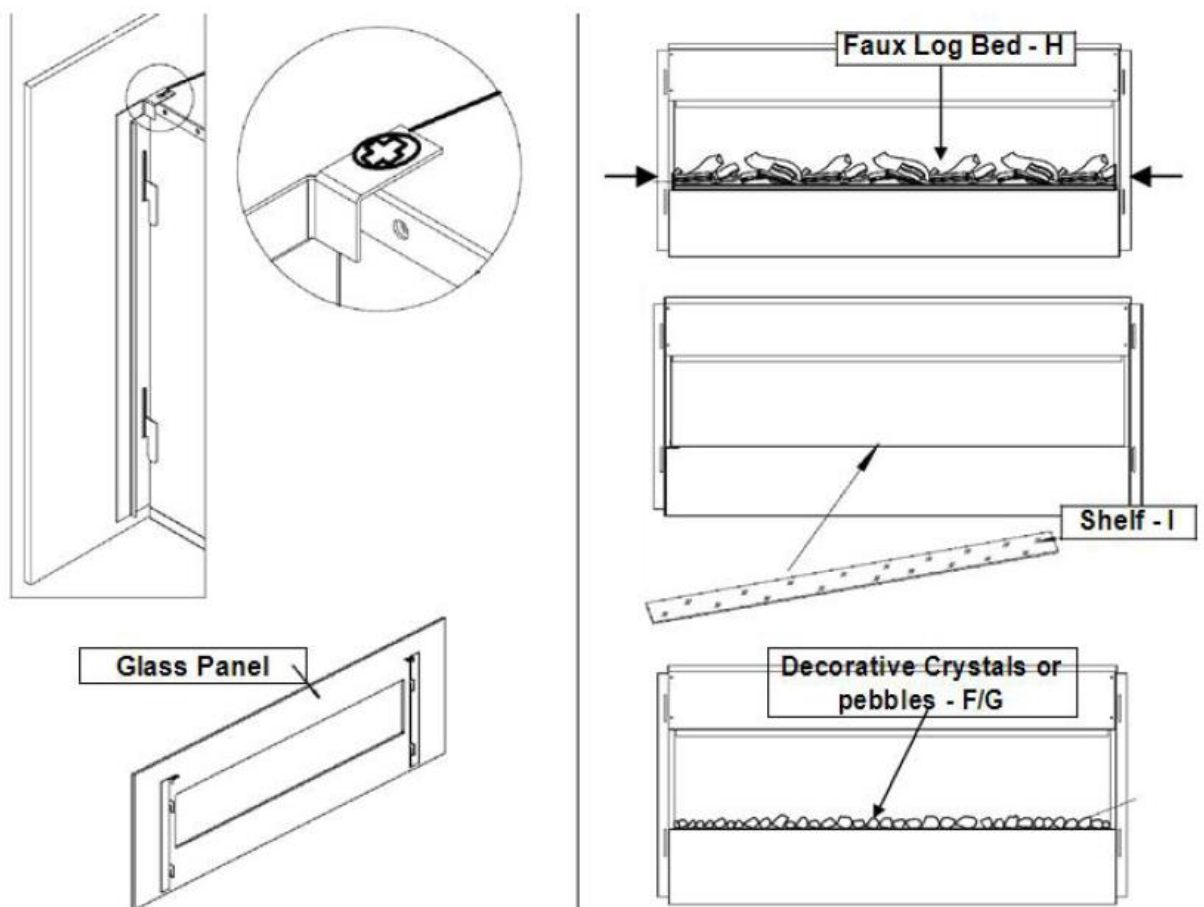
KROK 4:

Dopasuj otwory w uchwycie ściennym (E) do otworów prowadzących i zaślepek płyt kartonowo-gipsowych. Wkręty do drewna (B) przez podkładki i otwory w uchwycie ściennym, a następnie bezpośrednio do zaślepek płyt kartonowo-gipsowych. Upewnij się, że wspornik jest wypoziomowany. Dokręć wszystkie śruby za pomocą śrubokręta.



KROK 5:

- A: Podnieś kominek (A) i wyrównaj zaczepy z tyłu. Ostrożnie włóż haczyki w automaty.
- B: Przymocuj kominek do wspornika ściennego za pomocą dwóch metalowych śrub M4x8 (D), po jednej z każdej strony. Przetnij śruby przez komin i do wspornika ściennego wspornika bocznego. Dokręć obie śruby za pomocą śrubokręta krzyżakowego. Teraz można podłączyć urządzenie.



KROK 6

- A: Podczas gdy osoba trzyma szklaną płytkę, odkręć dwie śruby na górnej krawędzi kominka za pomocą śrubokręta.
- B: Ostrożnie zdejmij przednią szybę i umieść ją na czystej, miękkiej powierzchni.
- C: Wykręć dwa wkręty do drewna i wyjmij zestaw dekoracyjny.

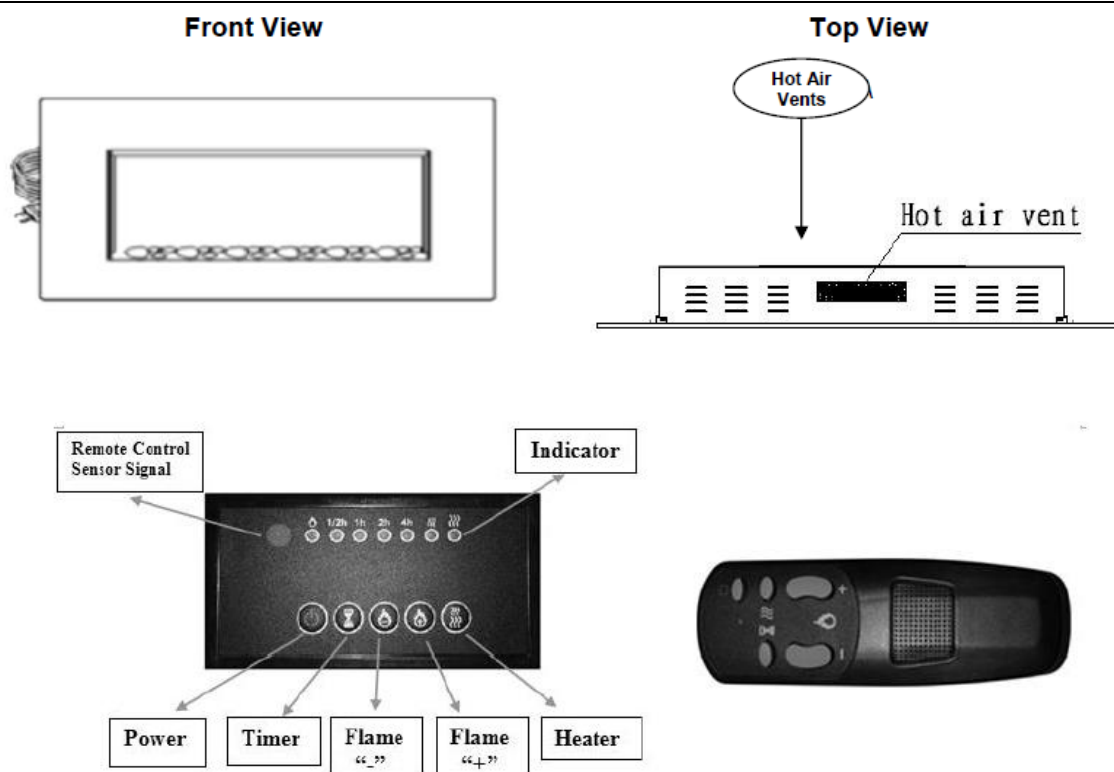
- D: Umieść płytkę (I) na półce w otworze z przodu kominka.
- E: Ustaw ozdobne kryształki lub kamyczki (F / G) na talerzu w żądanej pozycji.
- P: Załóż ponownie szybę przednią na palenisko.
- G: Dopasuj wypustki na szklanej płytce do otworów w górnej części kominka. Włóż śruby z powrotem do otworów i dokręć oba śrubokrętem.




Operacja



Zasilanie: Upewnij się, że przełącznik ON / OFF po lewej stronie znajduje się w pozycji OFF. Podłącz urządzenie do gniazdka elektrycznego (patrz WAŻNE INSTRUKCJE BEZPIECZEŃSTWA na stronie 2). Upewnij się, że gniazdko jest w dobrym stanie i że wtyczka nie jest luźna.

NIGDY nie należy przekraczać maksymalnego prądu dla obwodu. Nie podłączaj innych urządzeń do tego samego obwodu.

Sposób działania: tym kominkiem elektrycznym można sterować z PANELU STERUJĄCEGO, który znajduje się po prawej stronie lub za pomocą dostarczonego pilota. Działanie i funkcje obu metod są takie same. Przed rozpoczęciem użytkowania przeczytaj WAŻNE INSTRUKCJE BEZPIECZEŃSTWA na stronach 2 i 3.



Przycisk	DZIAŁANIE / FUNKCJA	WYNIK
 POWER	ON: Włącza funkcje panelu i Pilot. Włącza efekt płomienia. OFF: Wyłącza funkcje klawiszy funkcyjnych i pilota. Wyłącza efekt płomienia.	1. Naciśnij raz. Zapala się lampka kontrolna. Urządzenie się włącza. Wszystkie funkcje są aktywowane. 2. Naciśnij ponownie. Efekt płomienia jest wyłączony. Zasilanie i wszystkie funkcje wyłączone.
 TIMER	Przycisk TIMER: Ustawianie czasu automatycznego wyłączenia kominka. Zakres ustawień wynosi od 0,5 godziny do 7,5 godziny. Czas wyłączenia wydłuża się o 30 minut po każdym naciśnięciu przycisku.	1. Naciśnij raz. Zapala się lampka kontrolna. Timer jest ustawiony na 0,5 godziny. 2. Naciśnij ponownie, aż zostanie osiągnięte żądane ustawienie. Kontrolki pokazują ustawienie.
 FLAME -	FLAME „-”: osłabia efekt płomienia. UWAGA: Efekt płomienia pozostaje włączony. Musi być efekt płomienia aby móc włączyć ogrzewanie.	1. Naciśnij raz. Efekt płomienia słabnie. 2. Naciśnij ponownie, aż zostanie osiągnięte żądane ustawienie.

	<p>PŁOMIEŃ „+”: Rozjaśnia efekt płomienia. UWAGA: Efekt płomienia pozostaje włączony Musi być efekt płomienia aby móc włączyć ogrzewanie.</p>	<p>1. Naciśnij raz. Płomień staje się jaśniejszy. 2. Naciśnij ponownie, aż zostanie osiągnięte żądane ustawienie.</p>
	<p>Przycisk HEATER: włącza i wyłącza ogrzewanie. UWAGA: Ogrzewanie działa tylko wtedy, gdy Efekt płomienia jest włączony. Jeśli efekt płomienia jest wyłączony, Element grzewczy nie włącza się. UWAGA: Użyj grzejnika, aby uniknąć przegrzania. Przedmuchiwa zimne powietrze przez 10 sekund, zanim zacznie się nagrzewać.</p>	<p>1. Naciśnij raz. Wskaźnik zapala się. Wentylator wydmuchuje chłodne powietrze przez 10 sekund. Niska Poziom ogrzewania włącza się i wydmuchuje ciepłe powietrze. 2. Naciśnij ponownie. Wskaźnik zapala się. Wysoki poziom ogrzewania włącza się i wydmuchuje gorące powietrze. 3. Naciśnij ponownie. Ogrzewanie wyłącza się Wentylator krótko wydmuchuje chłodne powietrze, a następnie wyłącza się.</p>

Informacje	Gdy funkcja ogrzewania jest używana po raz pierwszy, może pojawić się delikatny zapach. Jest to normalne i nie powinno się powtarzać, jeśli grzejnik będzie później normalnie używany.
------------	--

Ograniczenie temperatury

Grzejnik jest wyposażony w ogranicznik temperatury. Gdy nagrzewnica osiągnie niebezpieczną temperaturę, wyłączy się automatycznie.

Przywróć ustawienia domyślne:

1. Odłącz przewód zasilający od gniazdka ściennego.
2. Ustaw przełącznik WŁ. / WYŁ. Na PANELU STEROWANIA w pozycji WYŁ.
3. Poczekaj 5 minut.
4. Sprawdź komin, aby upewnić się, że żadne otwory wentylacyjne nie są zablokowane lub zatkane. Jeśli tak, użyj odkurzacza do wyczyszczenia otworów wentylacyjnych.
5. Przy wyłączonym przełączniku POWER podłącz przewód zasilający z powrotem do gniazdka elektrycznego.
6. Jeśli problem nie ustąpi, zleć sprawdzenie gniazdka specjalście.



Pilot:

informacje o baterii

Ten pilot używa dwóch baterii AAA (brak w zestawie).

Instrukcje instalacji baterii znajdują się w komorze baterii pilota.

Opieka i utrzymanie

	<p>ZAWSZE wyłączaj kominek i odłączaj przewód zasilający przed czyszczeniem, wymianą żarówek lub przemieszczaniem kominka elektrycznego. W przeciwnym razie istnieje ryzyko porażenia prądem, pożaru lub obrażeń.</p>
	<p>Nigdy nie zanurzaj w wodzie ani nie płucz wodą. W przeciwnym razie istnieje ryzyko porażenia prądem, pożaru lub obrażeń.</p>

Czyszczenie

Metal:

- Użyj miękkiej, lekko wilgotnej szmatki
- Nigdy nie używaj środków do polerowania mosiądku ani domowych środków czyszczących, ponieważ uszkadzają one metal.

Szkło:

- Użyj środka do czyszczenia szkła i ostrożnie osusz ręcznikiem papierowym lub niestrzępiącą się szmatką.
- Nie należy używać środków ściernych ani środków czyszczących, które mogłyby uszkodzić powierzchnię

Plastikowy:

- Użyj środka do czyszczenia szkła i ostrożnie osusz ręcznikiem papierowym lub niestrzępiącą się szmatką.
- Nie należy używać środków ściernych ani środków czyszczących, które mogłyby uszkodzić powierzchnię

Otwory wentylacyjne

- Użyj odkurzacza lub prochowca, aby usunąć kurz i brud z grzejnika i obszarów wentylacyjnych.
- Oczyszć obudowę kominka na ścianie lekko wilgotną szmatką lub ściereczką.

Konserwacja:



Ryzyko porażenia prądem! NIE OTWIERAĆ obudowy! Nie zawiera żadnych części, które mogą być serwisowane przez użytkownika!

Części elektryczne i ruchome:

- Wentylatory i silniki są smarowane fabrycznie i nie wymagają już oleju.
- Z wyjątkiem lamp żarowych wszystkie części elektryczne i komponenty są zintegrowane z kominkiem elektrycznym i nie wymagają konserwacji przez konsumenta.

Przechowywanie:

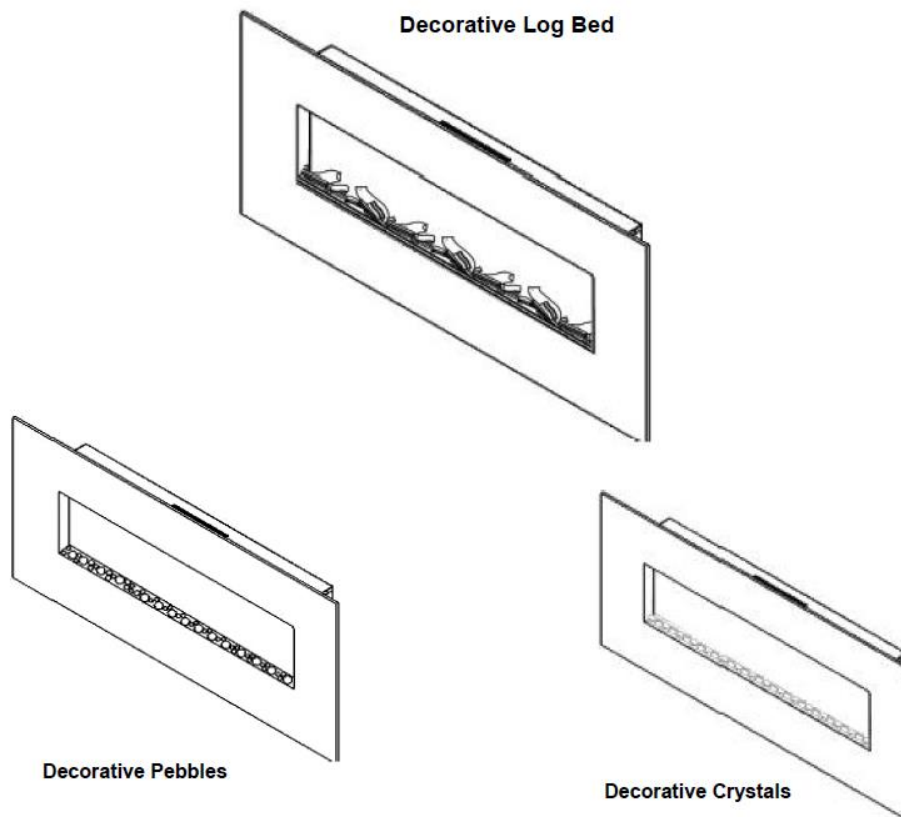
- Kominek należy przechowywać w czystym, suchym miejscu, gdy nie jest używany.



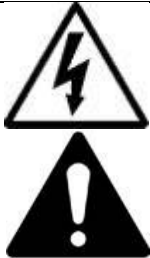
Możesz pomóc chronić środowisko!

Pamiętaj, aby przestrzegać lokalnych przepisów: oddaj nie działający sprzęt elektryczny do odpowiedniego centrum recyklingu.

Handleiding
Elektrische haard: Neptun, Pluto, Mars, Venus,
Mars XL, Saturn
Decorative Log Bed



Kracht: 220-240 V AC, 50 Hz
Maximale warmteafgifte: 1.400 -1600 Watt



Gebruik deze elektrische haard alleen zoals beschreven in deze handleiding. Elk ander gebruik wordt niet aanbevolen door de fabrikant en kan leiden tot brand, elektrische schokken of ander letsel.

WAARSCHUWING! Lees en begrijp deze volledige instructiehandleiding, inclusief alle veiligheidsinformatie, voordat u dit product plaatst of gebruikt.

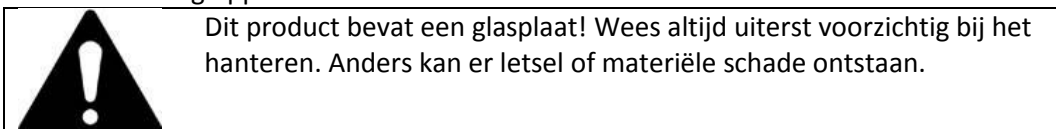
Bewaar deze handleiding voor toekomstig gebruik. Als u dit product verkoopt of indient, zorg er dan voor dat deze handleiding bij dit product wordt geleverd.

INSTALLATIE EN BELANGRIJKE OPMERKINGEN:

- Verwijder alle verpakkingsmaterialen. Controleer of alle benodigde onderdelen aanwezig zijn; Neem contact op met uw vakhandelaar als onderdelen beschadigd zijn of ontbreken.
- Controleer voor het eerste gebruik of de netspanning overeenkomt met de informatie op het typeplaatje.
- Het apparaat mag niet worden gebruikt in explosiegevaarlijke gebieden waar materialen zoals brandstof, verdunner, verf en lak worden opgeslagen.
- Let op: om oververhitting te voorkomen, mag de verwarming niet worden afgedekt.
- Plaats deze elektrische haard niet rechtstreeks op tapijten of andere soortgelijke vloerbedekkingen. Dit om mogelijke verkleuring door de hitte te voorkomen.
- Gebruik deze kachel niet in de directe omgeving van een badkuip, douche of zwembad.
- Gebruik de stekker niet met natte of vochtige handen.
- Trek altijd de stekker uit het stopcontact voor het schoonmaken en wanneer het apparaat niet in gebruik is.
- Sluit het apparaat niet aan op een beschadigd stopcontact.
- Plaats geen voorwerpen in het apparaat en voorkom dat vreemde voorwerpen het apparaat binnendringen. Dit kan elektrische schokken, brand of schade aan de kachel veroorzaken.
- Verplaats het apparaat niet tijdens gebruik.
- Als het netsnoer beschadigd is, moet het worden vervangen door de fabrikant, de klantenservice of een persoon met vergelijkbare kwalificaties om gevaar te voorkomen.
- Dit apparaat is bedoeld voor gebruik in huishoudens en soortgelijke toepassingen
- Deze kachel is niet geschikt voor installatie in voertuigen en machines.
- WAARSCHUWING: Deze kachel is niet uitgerust met een apparaat voor kamertemperatuurregeling. Gebruik deze kachel niet in kleine kamers als deze wordt bewoond door mensen die de kamer niet alleen kunnen verlaten, tenzij er permanent toezicht is.

OVOORBEREIDING

- Haal alle onderdelen en hardware uit de doos en plaats ze op een schoon, zacht en droog oppervlak.








- Vergelijk de inhoud met de onderdelenlijst om er zeker van te zijn dat er niets ontbreekt.
- Gooi alle verpakkingsmaterialen op de juiste manier weg.
- Recycle indien mogelijk.

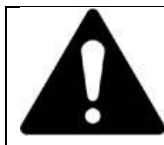
MONTAGE GEREEDSCHAP

- kruiskopschroevendraaier, elektrische boor; 1/4 "houtboor, hamer. Waterpas (niet inbegrepen)

ONDERDELEN EN HARDWARE

 <p>A – Open haard (1)</p>	 <p>B – Schroef (5)</p>	 <p>C – Deuvel (5)</p>
	 <p>D – Schroef (2)</p>	 <p>RC – Afstandsbediening (1)</p>

MONTAGE-INSTRUCTIES



Zorg er altijd voor dat het apparaat is losgekoppeld van het stopcontact voordat u met de installatie begint! Verplaats of reinig de open haard **NOOIT** of verander de lichtstrepen terwijl de stekker in het stopcontact zit.

STAP 1:

Zoek een veilige locatie. Als u de verwarmingsfunctie van de wandhaard wilt gebruiken, houd dan een veilige afstand aan de zijkant, boven- en onderkant van brandbare en warmtegevoelige objecten

Lichaamsadvies aan elke kant: 19,7 "(50 cm).

Advies vanaf het lichaam naar beneden: 19,7 "(50 cm).

Aanbeveling vanaf het lichaam: 27,5 "(70 cm).

Als u de extra verwarmingsfunctie van de haard niet gebruikt, hoeft u geen veiligheidsafstanden aan te houden!

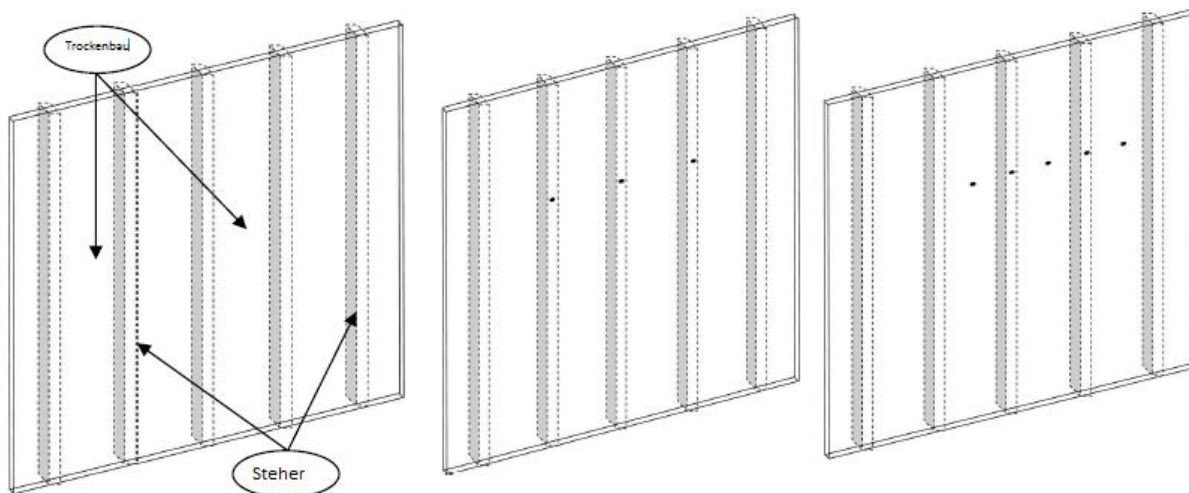
Belangrijke notitie:

Als je de haard in de muur monteert, kun je het decoratieve vlammeffect gebruiken, maar niet de verwarmingsfunctie van de haard. Bovendien kan de haard dan alleen nog met de afstandsbediening worden gebruikt (niet via het bedieningspaneel op de kast).

Kies een locatie in de buurt van een stopcontact, een verlengsnoer is niet vereist.

Info

De muurbevestigingselementen in deze schoorsteen mogen alleen worden gebruikt voor installatie op gipsplaten. Raadpleeg voor betonmuren of andere wandtypes een specialist voor de beste bevestigingsmethodes.

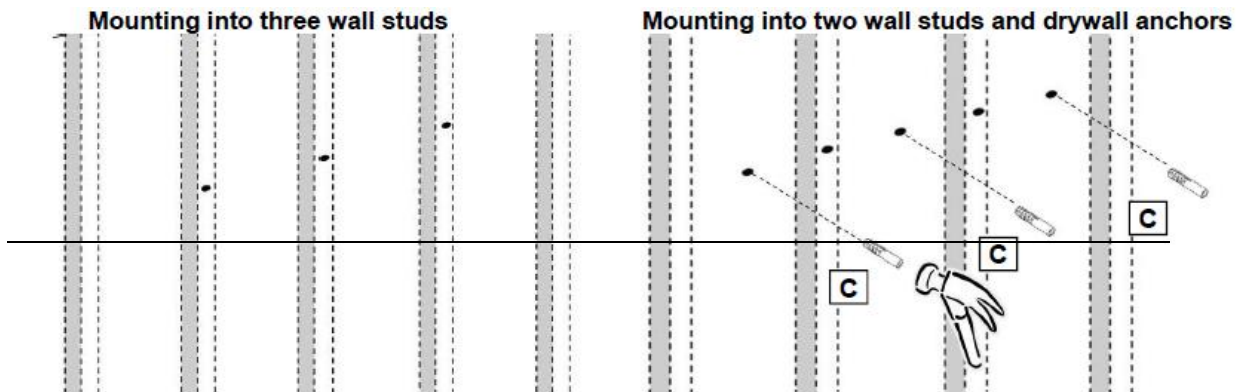


STAP 2:

A: Zoek de muurstijlen (staanders). Markeer de boorgaten met een potlood. De gaten moeten

8 "(20,3 cm) uit elkaar en hoogte zijn. De minimale hoogte vanaf de onderkant moet 19,7" (50 cm) zijn.

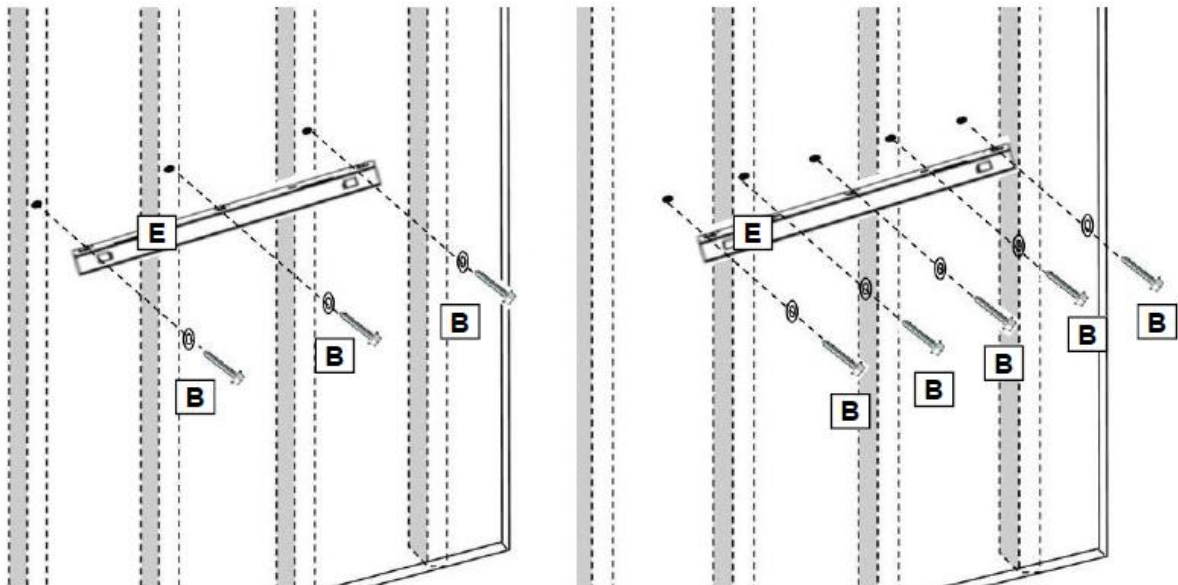
- B: Drie schroeven moeten rechtstreeks in de muurschroeven worden geschroefd.
- C: Als er slechts twee bouten zijn, moeten twee schroeven aan elkaar worden geschroefd. Rechtstreeks in de bouten en de andere schroeven moeten in de gipsplaatpluggen worden geschroefd.



STAP 3:

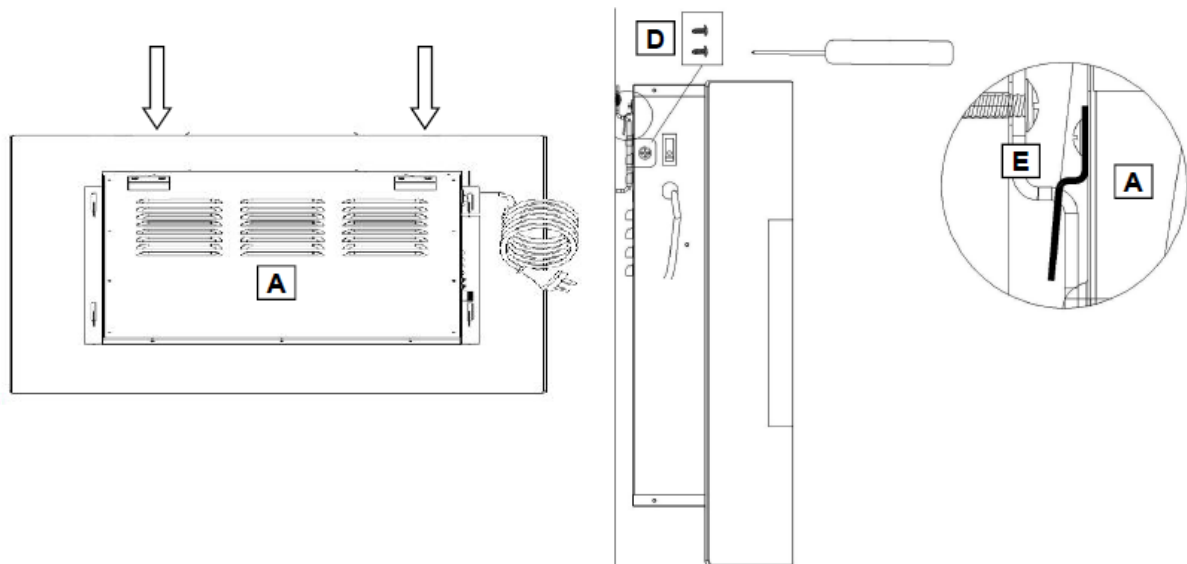
A: Boor een gat in elke marking met een 1/4 "houtboor.

B: Tik voorzichtig de gipsplaatplug (C) in de gipsplaat totdat deze gelijk ligt met het ipsplaatoppervlak. Wees voorzichtig om schade te voorkomen.



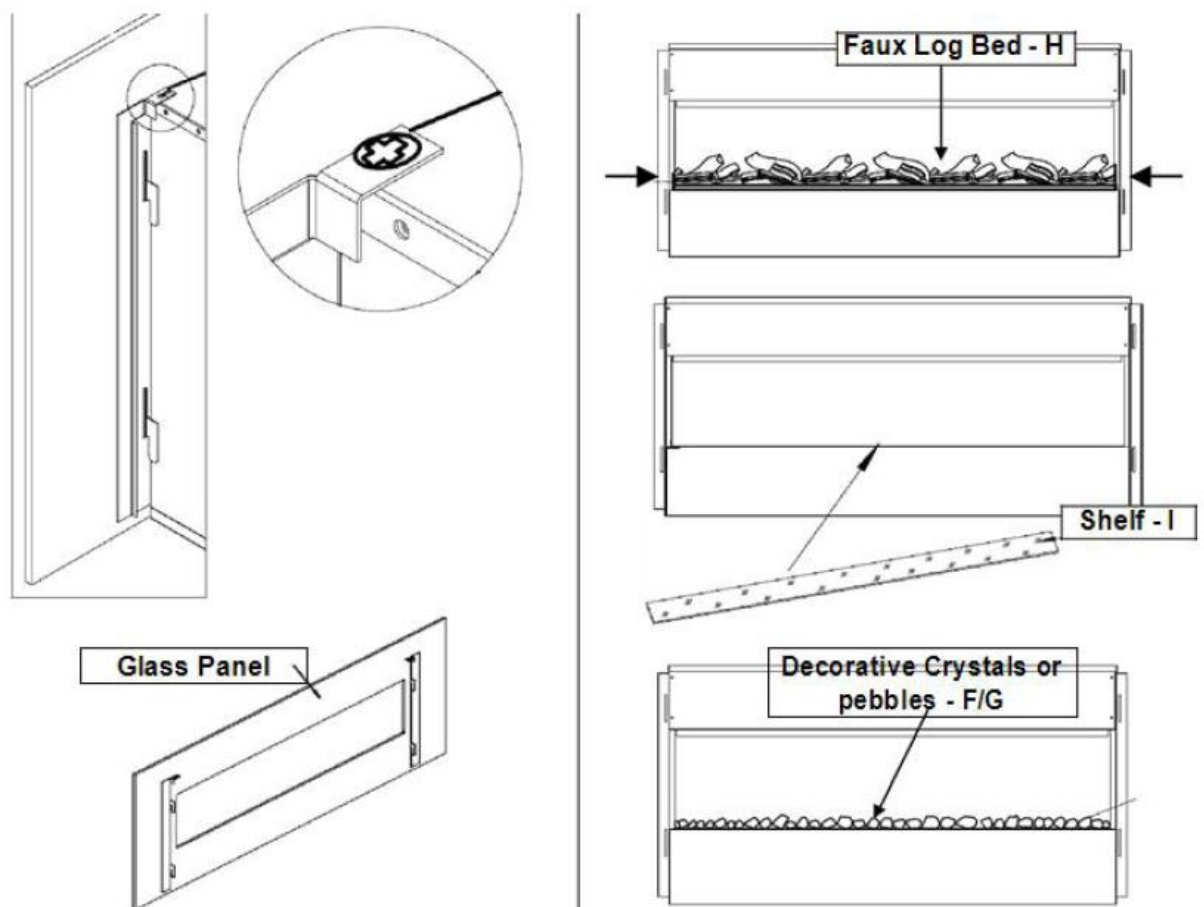
STAP 4:

Lijn de gaten in de muurbeugel (E) uit met de geleidegaten en gipsplaatpluggen. Houtschroeven (B) door ringen en gaten in de muurbeugel en vervolgens rechtstreeks in de gipsplaatpluggen. Zorg ervoor dat de beugel waterpas is. Draai alle schroeven vast met een schroevendraaier.



STAP 5:

- A: Til de haard (A) op en lijn de haken aan de achterkant uit. Steek de haken voorzichtig in in de sleuven.
- B: Bevestig de haard aan de muurbeugel met twee M4x8 metalen schroeven (D), één aan elke kant. Steek de schroeven door de schoorsteen en in de muurbeugel van de zijbeugel. Draai beide schroeven vast met een kruiskopschroevendraaier. Het apparaat kan nu worden aangesloten.



STAP 6

- Terwijl een persoon de glasplaat vasthoudt, verwijdert u de twee schroeven aan de bovenrand van de open haard met een schroevendraaier.
- Verwijder voorzichtig het voorscherm en plaats het op een schoon, zacht oppervlak.
- Verwijder de twee hout Schroeven en til de decoratieset eruit.

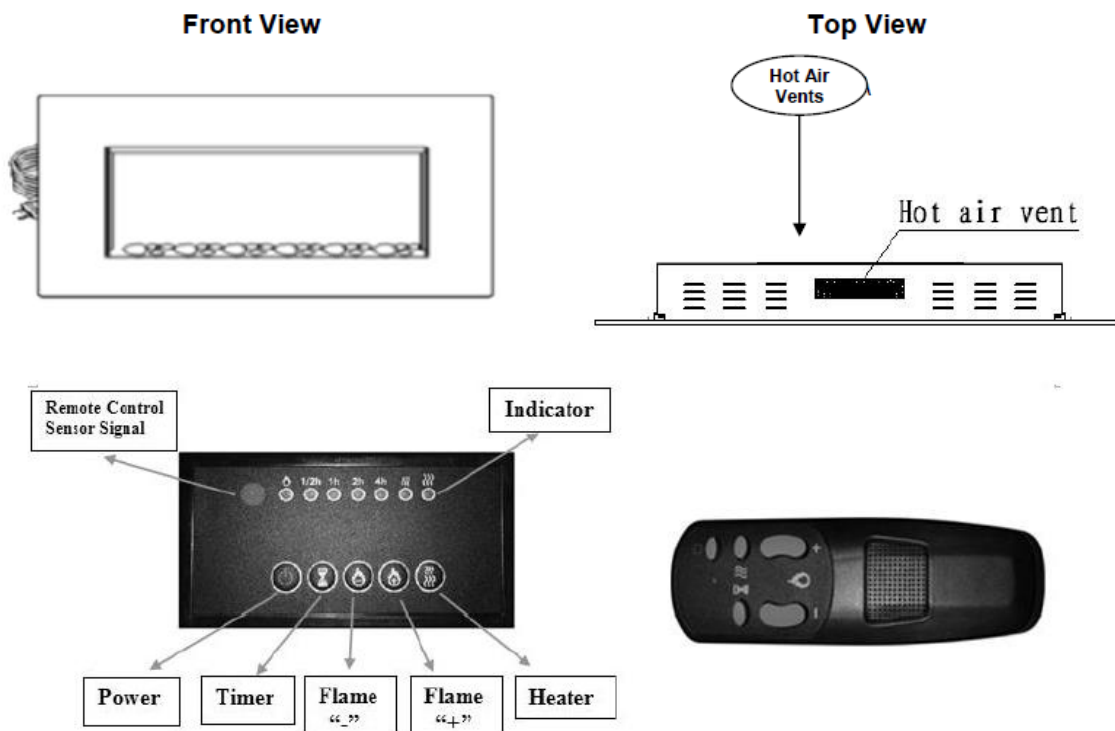
- Plaats de plaat (I) op de richel in de opening aan de voorkant van de open haard.
- Schik de decoratieve kristallen of kiezels (F / G) op de plaat in de gewenste positie.
Vraag: Plaats de voorruit terug op de vuurkist.
- Lijn de lipjes op de glasplaat uit met de gaten aan de bovenkant van de open haard. Steek de schroeven terug in de gaten en draai beide vast met een schroevendraaier.



Operatie




Voeding: zorg ervoor dat de AAN / UIT-schakelaar aan de linkerkant in de UIT-stand staat. Sluit het apparaat aan op een stopcontact (zie BELANGRIJKE VEILIGHEIDSINSTRUCTIES op pagina 2). Zorg ervoor dat het stopcontact in goede staat is en dat de stekker niet los zit.

Overschrijd NOOIT de maximale stroom voor het circuit. Sluit geen andere apparaten aan op hetzelfde circuit.

Werkwijze: Deze elektrische haard kan bediend worden via het BEDIENINGSPANEEL, dat zich rechts bevindt, of met de meegeleverde afstandsbediening. De bediening en functies van de twee methoden zijn hetzelfde. Lees voor het gebruik de BELANGRIJKE VEILIGHEIDSINSTRUCTIES op pagina 2 en 3.



KNOP	ACTIE / FUNCTIE	RESULTAAT
 POWER	<p>AAN: Schakelt de paneelfuncties en in Afstandsbediening. Schakelt het vlameffect in.</p> <p>UIT: Schakelt de functies van de functietoets en de afstandsbediening uit. Schakelt het vlameffect uit.</p>	<p>1. Druk eenmaal op. Het indicatielampje gaat branden. Het apparaat wordt ingeschakeld. Alle functies zijn geactiveerd.</p> <p>2. Druk nogmaals op. Het vlameffect is uitgeschakeld. Stroom en alle functies zijn uitgeschakeld.</p>
 TIMER	<p>TIMER-toets: Instellen van de automatische uitschakeltijd van de haard. De instellingen variëren van 0,5 uur tot 7,5 uur. De uitschakeltijd wordt bij elke druk op de toets met 30 minuten verlengd.</p>	<p>1. Druk eenmaal op. Het indicatielampje gaat branden. De timer is ingesteld op 0,5 uur.</p> <p>2. Druk nogmaals op totdat de gewenste instelling is bereikt. De indicatielampjes geven de instelling weer.</p>

 FLAME -	<p>VLAM "-": Maakt het vlameffect zwakker. OPMERKING: Het vlameffect blijft aan Er moet een vlameffect zijn om de verwarming aan te kunnen zetten.</p>	<ol style="list-style-type: none"> 1. Druk eenmaal op. Het vlameffect wordt zwakker. 2. Druk nogmaals op totdat de gewenste instelling is bereikt.
 FLAME +	<p>VLAM "+": Verheldert het vlameffect. OPMERKING: Het vlameffect blijft aan Er moet een vlameffect zijn om de verwarming aan te kunnen zetten.</p>	<ol style="list-style-type: none"> 1. Druk eenmaal op. Vlam wordt lichter. 2. Druk nogmaals op totdat de gewenste instelling is bereikt.
 HEATER	<p>HEATER-knop: schakelt de verwarming aan en uit. OPMERKING: De verwarming werkt alleen als de Vlameffect is ingeschakeld. Als het vlameffect is uitgeschakeld, Het verwarmingselement schakelt niet in. OPMERKING: gebruik de kachel om oververhitting te voorkomen. Het blaast 10 seconden koele lucht voordat het begint te verwarmen.</p>	<ol style="list-style-type: none"> 1. Druk eenmaal op. De indicator licht op. Ventilator blaast 10 seconden koele lucht. Laag Het verwarmingsniveau schakelt in en blaast warme lucht uit. 2. Druk nogmaals op. De indicator licht op. Een hoog verwarmingsniveau wordt ingeschakeld en blaast hete lucht. 3. Druk nogmaals op. Verwarming schakelt uit De ventilator blaast kort koele lucht en schakelt dan uit.

Info	Info Wanneer de verwarmingsfunctie voor het eerst wordt gebruikt, kan er een lichte geur ontstaan. Dit is normaal en mag niet worden herhaald als de kachel daarna normaal wordt gebruikt.
------	--

Temperatuurbeperving

Deze kachel is voorzien van een temperatuurgrensregeling. Wanneer de kachel een onveilige temperatuur bereikt, wordt de kachel automatisch uitgeschakeld.

Standaardwaarden herstellen:



1. Haal de stekker uit het stopcontact.
2. Zet de AAN / UIT-schakelaar op het BEDIENINGSPANEEL op UIT.
3. Wacht 5 minuten.
4. Controleer de schoorsteen om er zeker van te zijn dat er geen ventilatieopeningen zijn geblokkeerd of verstopt. Als dat zo is, gebruik dan een stofzuiger om de ventilatieopeningen schoon te maken.
5. Steek de stekker uit het stopcontact en steek de stekker in het stopcontact.
6. Als het probleem aanhoudt, laat u het stopcontact controleren door een specialist.

Afstandsbediening: batterij-informatie

Deze afstandsbediening gebruikt twee AAA-batterijen (niet inbegrepen).

Instructies voor het plaatsen van de batterij bevinden zich op het batterijvak van de afstandsbediening.

Verzorging en onderhoud

	<p>Zet de open haard ALTIJD uit en trek de stekker uit het stopcontact voordat u gaat schoonmaken, lampen vervangen of de elektrische open haard verplaatsen. Anders bestaat het risico van elektrische schokken, brand of letsel.</p>
	<p>Dompel nooit onder in water en spoel niet met water. Anders bestaat het risico van elektrische schokken, brand of letsel.</p>

Reiniging

Metaal:

- Gebruik een zachte, licht vochtige doek
- Gebruik nooit poetsmiddelen of huishoudelijke schoonmaakmiddelen, omdat deze het metaal beschadigen.

Glas:

- Gebruik glasreiniger en droog zorgvuldig af met keukenpapier of een pluisvrije doek.
- Gebruik geen schuurmiddelen of reinigingsmiddelen die het oppervlak kunnen beschadigen


Plastic:

- Gebruik glasreiniger en droog zorgvuldig af met keukenpapier of een pluisvrije doek.
- Gebruik geen schuurmiddelen of reinigingsmiddelen die het oppervlak kunnen beschadigen

Ventilatieopeningen

- Gebruik een stofzuiger of stofdoek om stof en vuil van de verwarming en ventilatie te verwijderen.
- Reinig de buitenkant van de wandhaard met een licht vochtige doek of stofdoek.

Onderhoud:

	Gevaar voor elektrische schokken! OPEN de behuizing NIET! Het bevat geen onderdelen die door de gebruiker kunnen worden onderhouden!
--	--

Elektrische en bewegende delen:

- Ventilatoren en motoren worden in de fabriek gesmeerd en hebben geen olie meer nodig.
- Met uitzondering van gloeilampen, zijn alle elektrische onderdelen en componenten geïntegreerd in de elektrische haard en behoeven geen onderhoud door de consument.

Opslag:

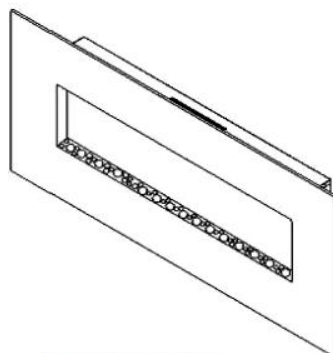
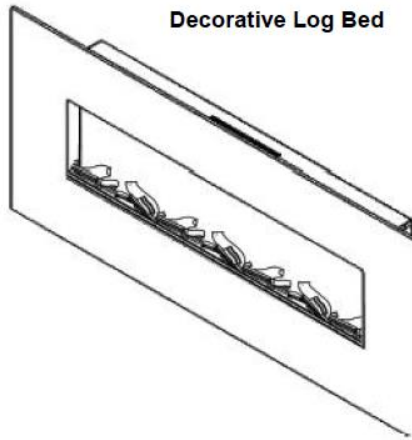
- Bewaar de haard op een schone, droge plaats wanneer deze niet in gebruik is.



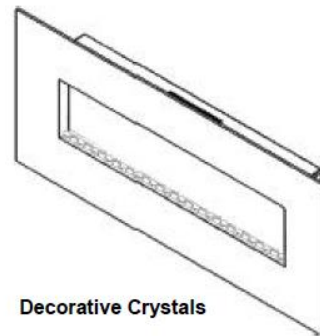
U kunt het milieu helpen beschermen!
Denk eraan om te voldoen aan de lokale voorschriften: lever niet-functionele elektrische apparatuur af bij een geschikt recyclingcentrum.

Brugsanvisning
El-pejs: Neptun, Pluto, Mars, Venus,
Mars XL, Saturn

Decorative Log Bed



Decorative Pebbles



Decorative Crystals

Strøm: 220-240 V AC, 50 Hz
Maksimal varmeeffekt: 1.400 -1600 Watt



Brug kun denne elektriske pejs som beskrevet i denne vejledning. Al anden brug anbefales ikke af producenten og kan resultere i brand, elektrisk stød eller anden personskaade.



ADVARSEL!

Læs og forstå hele denne brugsanvisning, inklusive alle sikkerhedsoplysninger, inden du indsætter eller bruger dette produkt.

Opbevar denne brugsvejledning til fremtidig reference. Hvis du sælger eller sender dette produkt, skal du sørge for, at denne manual er inkluderet i dette produkt.

INSTALLATION OG VIGTIGE BEMÆRKNINGER:

- Fjern al emballage. Kontroller, at alle nødvendige dele er til stede; Hvis dele er beskadigede eller mangler, skal du kontakte din specialistforhandler.
- Før du bruger det første gang, skal du kontrollere, om netspændingen svarer til oplysningerne på typeskiltet.
- Enheden må ikke bruges i potentielt eksplosive områder, hvor der opbevares materialer som brændstof, tyndere, maling og lakker.
- Bemærk: For at undgå overophedning må opvarmningen ikke være dækket.
- Anbring ikke denne elektriske pejs direkte på tæpper eller andre lignende gulvbelægninger. Dette er for at undgå mulig misfarvning fra varmen.
- Brug ikke denne varmeovn i umiddelbar nærhed af et badekar, bruser eller swimmingpool.
- Brug ikke stikket med våde eller fugtige hænder.
- Træk altid i stikket, før rengøring, og når enheden ikke er i drift.
- Tilslut ikke enheden til et beskadiget stik.
- Anbring ikke genstande inde i enheden, og forhindre, at fremmedlegemer kommer ind i enheden. Dette kan resultere i elektrisk stød, brand eller beskadigelse af varmeapparatet.
- Flyt ikke enheden under betjening.
- Hvis netledningen er beskadiget, skal den udskiftes af producenten, dens kundeservice eller en lignende kvalificeret person for at undgå fare.
- Denne enhed er beregnet til brug i husholdninger og lignende applikationer
- Denne varmeovn er ikke egnet til installation i køretøjer og maskiner.
- ADVARSEL: Denne varmeovn er ikke udstyret med en rumtemperaturstyringsenhed. Brug ikke denne varmeovn i små rum, hvis den besættes af personer, der ikke er i stand til at forlade rummet alene, medmindre der gives permanent kontrol.

OPPREPARATION

- Fjern alle dele og hardware fra kassen, og placer dem på en ren, blød og tør overflade.




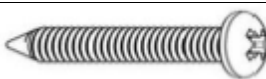
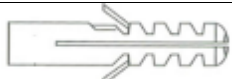




Dette produkt indeholder en GLAS-plade! Vær altid ekstrem forsigtig ved håndtering. Ellers kan der opstå personskade.

- Sammenlign indholdet med delelisten for at sikre, at intet mangler.
- Bortskaf alt emballagemateriale korrekt.
- Genbrug venligst, når det er muligt.

MONTERINGSVÆRKTØJER

- Phillips-skruetrækker, elektrisk bor; 1/4 "træbor, hammer. Ådenniveau (ikke inkluderet)

DELER OG HARDWARE

 A – Ildsted (1)	 B – Skrue (5)	 C – Dowel (5)
	 D – Skrue (2)	 RC – Fjernbetjening (1)
 E – Skinne til vægmontering (1)	 I – Plate	

 F - Dekoration (1)	 G - Dekoration (1)	
---	---	--

MONTERINGSINSTRUKTIONER



Sørg altid for, at enheden er frakoblet stikket, før installationen startes!
Flyt eller rengør ALDRIG pejsen, eller skift lysstrimler, mens stikket er isat.

TRIN 1:

Find et sikkert sted. Hvis du vil bruge væg pejsens opvarmningsfunktion, skal du holde en sikker afstand til side, top og bund af brændbare og varmefølsomme genstande

Kropsanbefaling på hver side: 50 cm.

Anbefaling fra kroppen ned: 50 cm (19,7 ").

Anbefaling fra kroppen op: 70 cm (27,5 ").

Hvis du ikke bruger pejsens ekstra opvarmningsfunktion, behøver du ikke holde nogen sikkerhedsafstande!

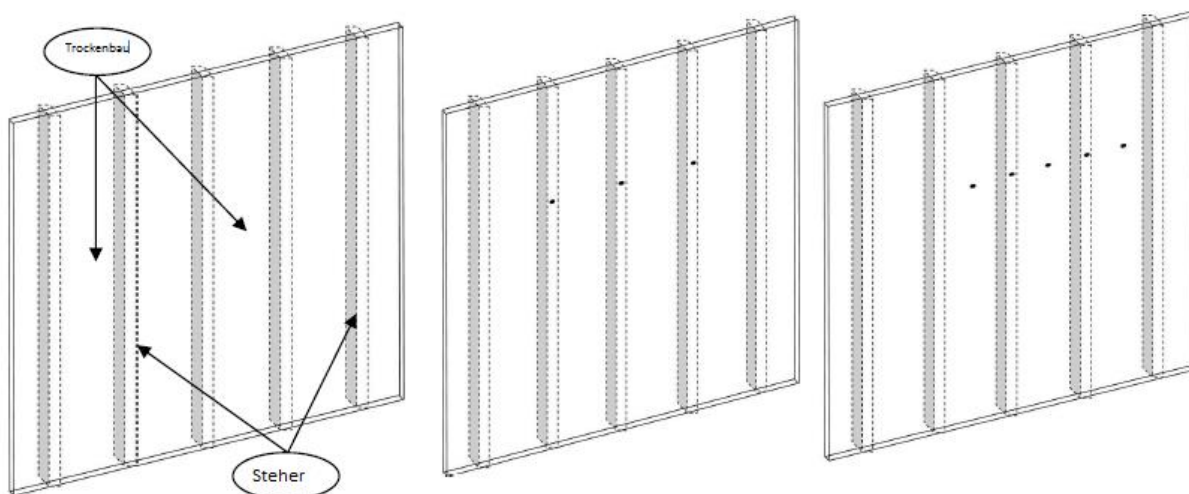
Vigtig note:

Hvis du installerer pejsen i væggen, kan du bruge den dekorative flammeeffekt, men ikke pejsens opvarmningsfunktion. Derudover kan pejsen kun bruges via fjernbetjeningen (ikke via kontrolpanelet på karosseriet).

Vælg et sted i nærheden af en stikkontakt, en forlængerledning er ikke påkrævet.

Info

Vægfastgørelseselementerne i denne skorsten skal kun bruges til installation på gipsvæg. Kontakt betonvægge eller andre vægtyper for at få de bedste fastgørelsesmetoder.

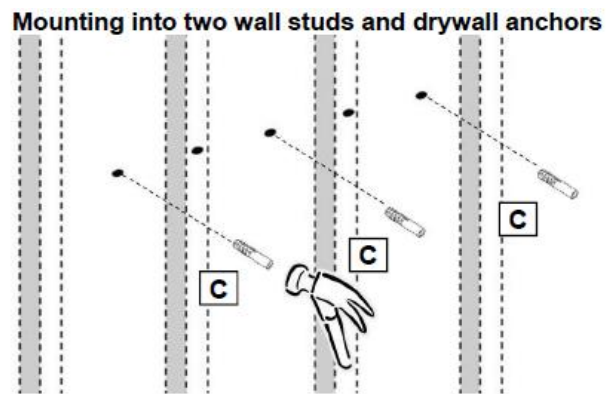
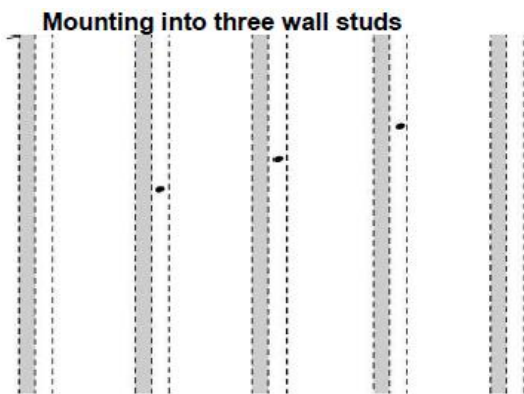


TRIN 2:

A: Find vægstifter (stolper). Marker borehullerne med en blyant. Hullerne skal være 20,3 cm fra hinanden og højde. Minimumshøjden fra bundoverfladen skal være 50 cm.

B: Tre skruer skal skrues direkte ind i vægskruerne.

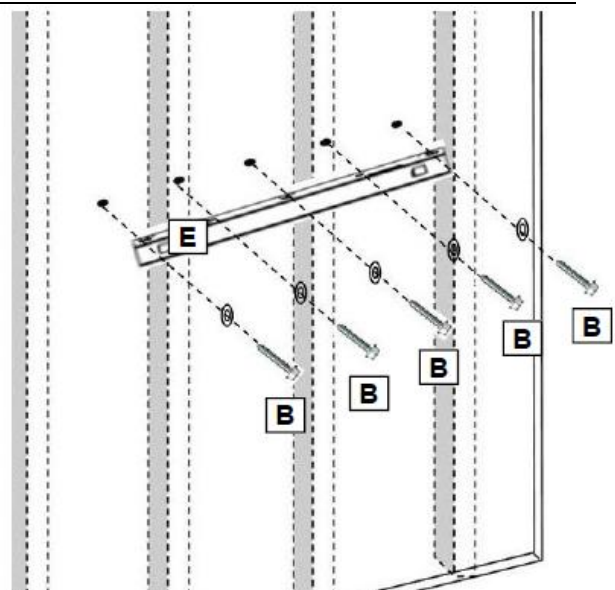
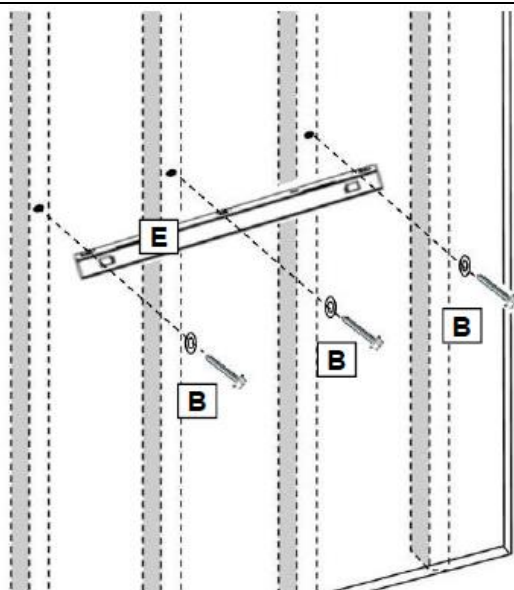
C: Hvis der kun er to bolte, skal to skruer skrues sammen. Direkte ind i boltene, og de andre skruer skal skrues ind i gipspropperne.



TRIN 3:

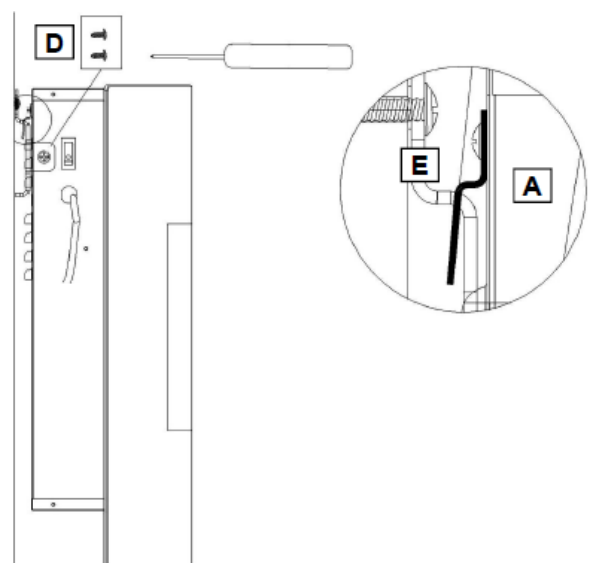
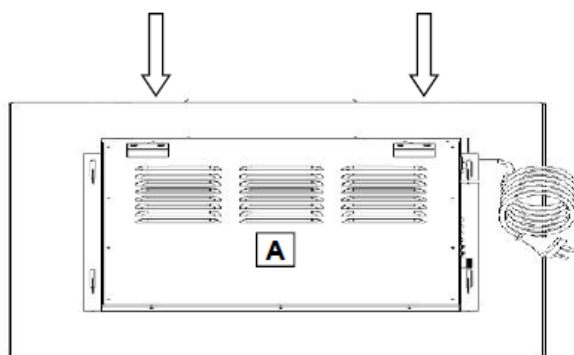
A: Bor et hul i hvert mærke med en 1/4 "træbor.

B: Tap forsigtigt gipsproppsstikket (C) ind i gipsvæggen, indtil det skylles med gipsoverfladen. Vær forsigtig med at undgå skader.



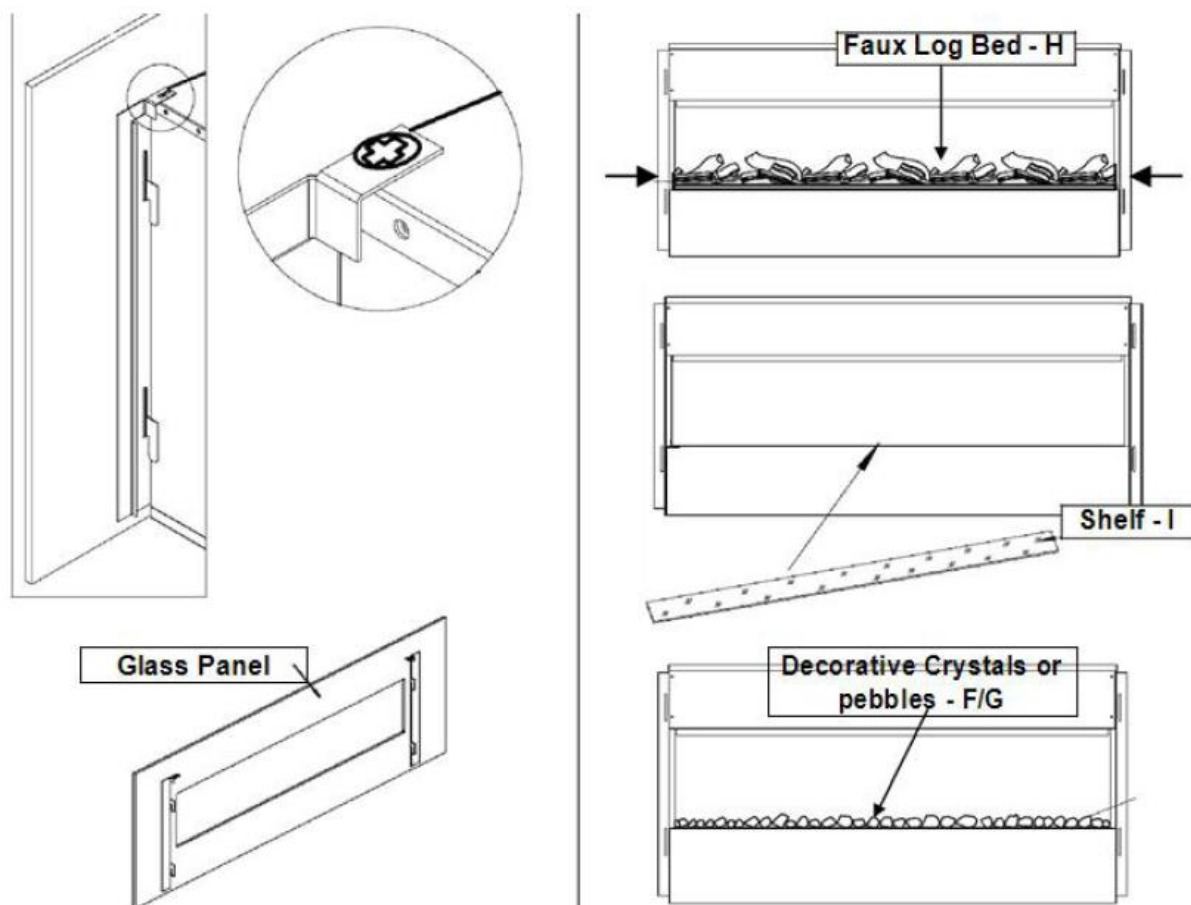
TRIN 4:

Juster hullerne i vægbeslaget (E) med styrehullerne og gipspropperne. Træskruer (B) gennem skiver og huller i vægbeslaget og derefter direkte ind i gipsvæggepropperne. Sørg for, at beslaget er i vater. Spænd alle skruer med en skruetrækker.



TRIN 5:

- A: Løft pejsen (A), og juster kroge på ryggen. Indsæt krokene forsigtigt ind i slots.
- B: Sæt pejsen fast på vægbeslaget med to M4x8-metalskruer (D), en på hver side. Indsæt skruerne gennem skorstenen og i sidebeslagets vægbeslag. Spænd begge skruer med en Phillips-skruetrækker. Enheden kan nu tilsluttes.



TRIN 6

- Mens en person holder glaspladen, skal du fjerne de to skruer på den øverste kant af pejsen med en skruetrækker.
- Fjern forsigtigt skærmen forsigtigt og placer den på en ren, blød overflade.
- Fjern de to treskruer, og løft dekorationssættet ud.
- Placer pladen (I) på afsatsen i åbningen foran på pejsen.
- Anbring de dekorative krystaller eller småsten (F / G) på pladen i den ønskede position.
- Sæt forruden tilbage på brændkammeret.
- Juster tapperne på glaspladen med hullerne på toppen af pejsen. Indsæt skruerne tilbage i hullerne, og spænd begge med en skruetrækker.

Operation

Strøm: Sørg for, at ON / OFF-kontakten til venstre er i OFF-position. Tilslut enheden til en stikkontakt (se VIGTIGE SIKKERHEDSINSTRUKTIONER på side 2). Sørg for, at stikkontakten er i god stand, og at stikket ikke er løst. NEVER exceed the maximum current for the circuit. Do not connect other devices to the same circuit.

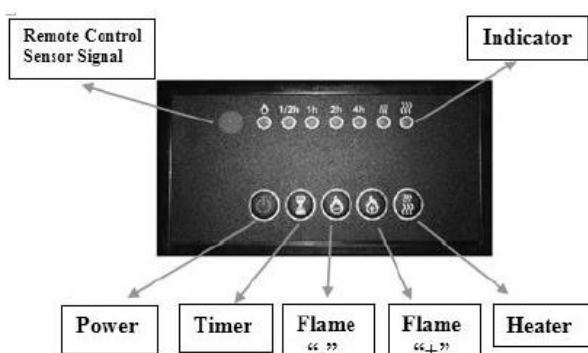
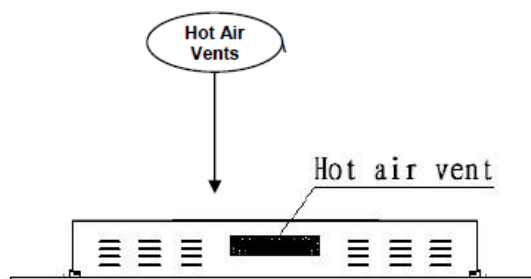
Arbejds måde: Denne elektriske pejs kan betjenes fra CONTROL PANEL, som er placeret til højre eller med den medfølgende fjernbetjening. Betjeningen og






funktionerne for de to metoder er de samme. Læs VIGTIGE SIKKERHEDSINSTRUKTIONER på side 2 og 3 inden betjening.

Front View



Top View



Knap	HANDLING / FUNKTION	RESULTAT
 POWER	<p>ON: Aktiverer panelfunktionerne og Fjernbetjening. Tænder for flammeeffekten.</p> <p>OFF: Deaktiverer funktionstastfunktionerne og fjernbetjeningen. Slukker for flammeeffekten.</p>	<p>1. Tryk en gang. Indikatorlampen lyser. Enheden tændes. Alle funktioner aktiveres.</p> <p>2. Tryk igen. Flammeeffekten er slukket. Strøm og alle funktioner er slukket.</p>
 TIMER	<p>TIMER-knap: Indstilling af den automatiske slukketid for pejsen. Indstillingerne spænder fra 0,5 timer til 7,5 timer. Frakoblingstiden forlænges med 30 minutter, hver gang der trykkes på knappen.</p>	<p>1. Tryk en gang. Indikatorlampen lyser. Timeren er indstillet til 0,5 timer.</p> <p>2. Tryk igen, indtil den ønskede indstilling er indstillet nået. Indikatorlamperne viser indstillingen.</p>
 FLAME -	<p>FLAME "-": Gør flammeeffekten svagere.</p> <p>BEMÆRK: Flammeeffekten forbliver tændt Der skal være en flammeeffekt for at kunne tænde for opvarmningen.</p>	<p>1. Tryk en gang. Flammeeffekten bliver svagere.</p> <p>2. Tryk igen, indtil den ønskede indstilling er nået.</p>
 FLAME +	<p>FLAME "+": Lyser flammeeffekten.</p> <p>BEMÆRK: Flammeeffekten forbliver tændt Der skal være en flammeeffekt for at kunne tænde for opvarmningen.</p>	<p>1. Tryk en gang. Flammen bliver lettere.</p> <p>2. Tryk igen, indtil den ønskede indstilling er nået.</p>
 HEATER	<p>VARME-knap: tænder og slukker for opvarmning.</p> <p>BEMÆRK: Opvarmningen fungerer kun, hvis Flammeeffekt er tændt. Hvis flammeeffekten er slået fra, Varmeelementet tændes ikke.</p> <p>BEMÆRK: Brug varmeapparatet for at undgå overophedning. Det blæser kølig luft i 10 sekunder, før det begynder at varme.</p>	<p>1. Tryk en gang. Indikatoren lyser. Ventilator blæser kølig luft i 10 sekunder. Lav Varme niveau tændes og blæser varm luft.</p> <p>2. Tryk igen. Indikatoren lyser. Højt varmeniveau tændes og blæser varm luft.</p> <p>3. Tryk igen. Varme slukker Ventilatoren blæser kort kølig luft og slukkes derefter.</p>

Info	Når varmfunktionen bruges første gang, kan der være en let lugt. Dette er normalt og bør ikke gentages, hvis varmeapparatet bruges normalt bagefter.
------	--

Temperaturbegrænsning

Denne varmeovn er udstyret med en temperaturgrænsekontrol. Når varmeapparatet når en usikker temperatur, slukkes varmelegemet automatisk.

Nulstil til standard:



1. Tag netledningen ud af stikkontakten.
2. Sæt ON / OFF-kontakten på CONTROL PANEL til OFF.
3. Vent 5 minutter.
4. Kontroller skorstenen for at sikre dig, at der ikke er blokerede eller tilstoppede åbninger. Hvis det er tilfældet, skal du bruge et vakuum til at rengøre ventilationshullerne.
5. Når POWER-kontakten er slukket, skal du sætte netledningen tilbage i stikkontakten.
6. Hvis problemet fortsætter, skal du kontrollere stikkontakten af en specialist.

Fjernbetjening: batterioplysninger

Denne fjernbetjening bruger to AAA-batterier (ikke inkluderet).

Vejledning til installation af batteri findes på fjernbetjeningens batterirum.

Pleje og vedligeholdelse

	Sluk altid pejsen og tag netledningen ud, inden du rengør, skifter lyspærer eller flytter den elektriske pejs. Ellers er der risiko for elektrisk stød, brand eller personskade.
	Dyk aldrig ned i vand eller skyl med vand. Ellers er der risiko for elektrisk stød, brand eller personskade.

Rengøring

Metal:

- Brug en blød, let fugtig klud
- Brug aldrig messingpulver eller rengøringsmidler til husholdningen, da de beskadiger metallet.

Glas:

- Brug glasrens og tør tør forsigtigt med et papirhåndklæde eller en fnugfri klud.
- Brug ikke slibemidler eller rengøringsmidler, der kan beskadige overfladen


Plast:

- Brug glasrens og tør det forsigtigt med et papirhåndklæde eller en fnugfri klud.
- Brug ikke slibemidler eller rengøringsmidler, der kan beskadige overfladen

Vents

- Brug en støvsuger eller støvsuger til at fjerne støv og snavs fra varmeelementet og ventilationsområdet.
- Rengør ydersiden af den vægmonterede pejs med en let fugtig klud eller støvpude.

Vedligeholdelse:

	Risiko for elektrisk stød! Åbn IKKE huset! Det indeholder ikke dele, der kan serviceres af brugeren!
---	--

Elektriske og bevægelige dele:

- Ventilatorer og motorer smøres fra fabrikken og kræver ikke længere olie.
- Med undtagelse af glødelamper er alle elektriske dele og komponenter integreret i den elektriske pejs og kræver ikke vedligeholdelse af forbrugeren.

Opbevaring:

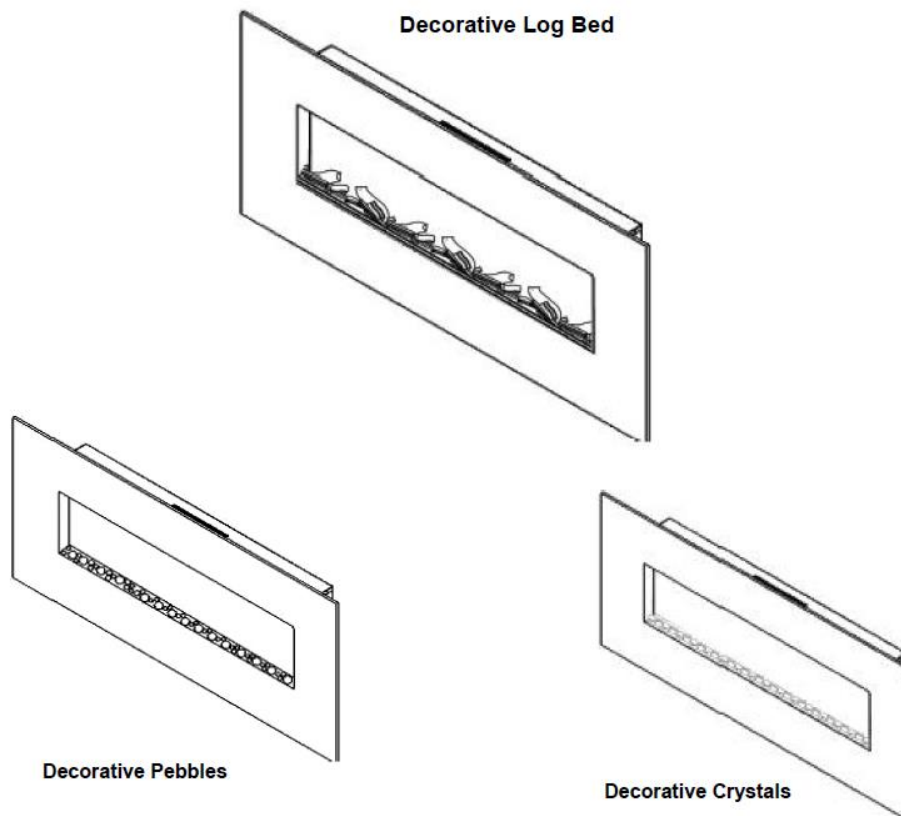
- Opbevar pejsen på et rent, tørt sted, når det ikke er i brug.



Du kan hjælpe med at beskytte miljøet!

Husk at overholde lokale regler: overlever ikke-funktionelt elektrisk udstyr til et passende genvindingscenter.

РЪЧНО
**Електрическа камина: Neptun, Pluto, Mars, Venus,
 Mars XL, Saturn**



Мощност: 220-240 V AC, 50 Hz
 Максимална топлинна мощност: 1400 -1600 вата

	<p>Използвайте този нагревател само както е описано в това ръководство. Всяка друга употреба не се препоръчва от производителя и може да доведе до пожар, токов удар или други наранявания. Внимание! Прочетете и разберете цялото това ръководство, включително всички инструкции за безопасност, преди да включите или използвате този продукт.</p>
--	---

Запазете това ръководство за по-късно търсене. Ако продавате или продавате този продукт, уверете се, че това ръководство е приложено в този продукт.

МОНТАЖ И ВАЖНИ БЕЛЕЖКИ:

- Отстранете всички опаковъчни материали. Проверете дали всички необходими части са налични; ако частите са повредени или липсват, свържете се с вашия търговец.
- Преди първа употреба проверете дали мрежовото напрежение съвпада с информацията на табелката с данни.
- Устройството не трябва да се използва в потенциално експлозивна атмосфера, където се съхраняват материали като гориво, разреждатели, бои и лакове.
- Внимание: За да се избегне прегряване, отоплението не трябва да се покрива.
- Не поставяйте тази електрическа камина директно върху килими или други подобни подови настилки. Това трябва да избягва възможно обезцветяване поради топлината.
- Не използвайте това отопление в непосредствена близост до вана, душ или плувен басейн.
- Не работете с щепсела с мокри или влажни ръце.
- Издърпайте щепсела преди всяко почистване и когато устройството не работи.
- Не свързвайте устройството към повреден контакт.
- Не поставяйте предмети вътре в устройството и предотвратявайте навлизането на чужди предмети в устройството. Това може да доведе до токов удар, пожар или повреда на отоплението.
- Не премествайте устройството по време на работа.
- Ако захранващият кабел е повреден, той трябва да бъде заменен от производителя, неговия сервиз или подобно квалифицирано лице, за да се избегне опасност.
- Това устройство е предназначено за използване в домове и подобни приложения
- Това отоплително устройство не е подходящо за монтаж в превозни средства и машини.
- ПРЕДУПРЕЖДЕНИЕ: Този нагревател не е оборудван с устройство за контрол на стайната температура. Не използвайте това отопление в малки помещения, ако в тях живеят лица, които не могат да напуснат помещението сами, освен ако не е осигурен постоянен надзор.

Подготовка

- Извадете всички части и хардуер от кутията и ги поставете на чиста, мека и суха повърхност.



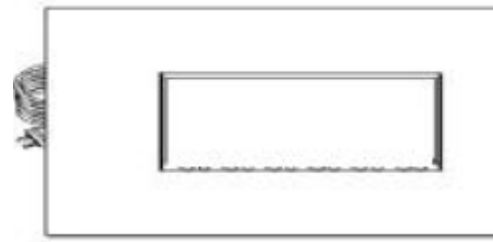





Този продукт съдържа плака GLAS! Винаги внимавайте при работа. В противен случай може да настъпи нараняване или материално увреждане.

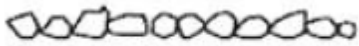
- Сравнете съдържанието със спецификацията, за да сте сигурни, че нищо не липсва.
- Изхвърляйте правилно всички опаковъчни материали.
- Моля, рециклирайте, когато е възможно.

ИНСТРУМЕНТИ ЗА МОНТАЖ

- Филипс отвертка, електрическа бормашина; 1/4 "бормашина за дърво, чук. Водна скала (не е включена)

ЧАСТИ И ХАРДУЕР

 A - Пожарна (1)	 B - Винтове (3)	 C - Дюбели (3)
	 D - Винтове (18)	 RC дистанционно управление (1)
 I - Пластина		

Е-шина за монтаж на стена (1)		
		
F - Украшение (4)		

Инструкции



Винаги се уверявайте, че устройството е изключено от контакта преди началото на монтажа! НИКОГА не премествайте и не почиствайте нагревателя или не сменяйте лампите с нажежаема жичка, стига да е включен.

ЕТАП 1:

Намерете безопасно място. Ако искате да използвате функцията за отопление на стенната камина, спазвайте безопасно разстояние от страни, отгоре и отдолу на запалими и чувствителни на топлина предмети

Препоръка на тялото от всяка страна: 19,7 "(50 см).

Препоръка от тялото надолу: 19,7 "(50 см).

Препоръка от тялото нагоре: 27,5 "(70 см).

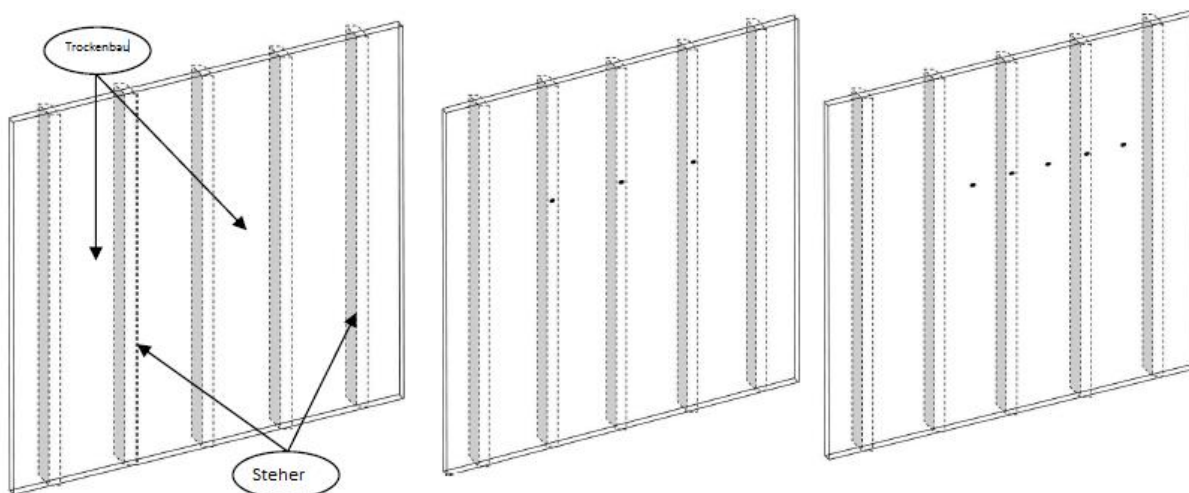
Ако не използвате допълнителната функция за отопление на камината, не е необходимо да спазвате безопасни разстояния!

Важно ЗАБЕЛЕЖКА:

Ако инсталирате камината в стената, можете да използвате декоративния ефект на пламък, но не и функцията за отопление на камината. Освен това камината след това може да се използва само чрез дистанционното управление (не и чрез контролния панел на корпуса).

Изберете място в близост до електрически контакт, удължителен кабел не е необходим.

Информация Елементите за закрепване на стената, съдържащи се в тази камина, са предназначени само за стена с дървена рамка, покрита с гипсокартон. За бетонни стени или други видове стени се консултирайте със специалист за най-добрите методи за закрепване.



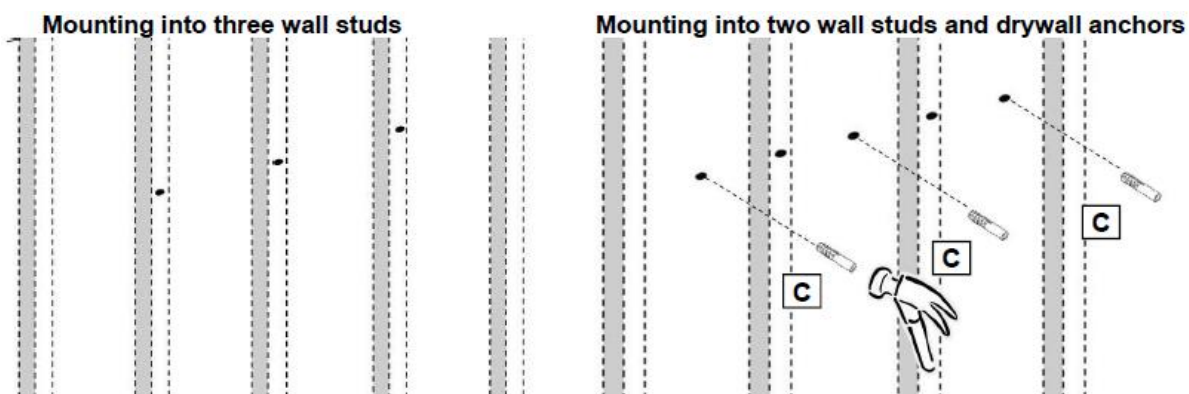
ШАГ 2:

A: Намерете настенные стойки (стойки). Отметьте карандашом отверстия для сверления.

Отверстия должны находиться на расстоянии 8 дюймов (20,3 см) друг от друга и по высоте. Минимальная высота от нижней поверхности должна быть 19,7 дюймов (50 см).

B: Три винта следует вкрутить непосредственно в шурупы для стены.

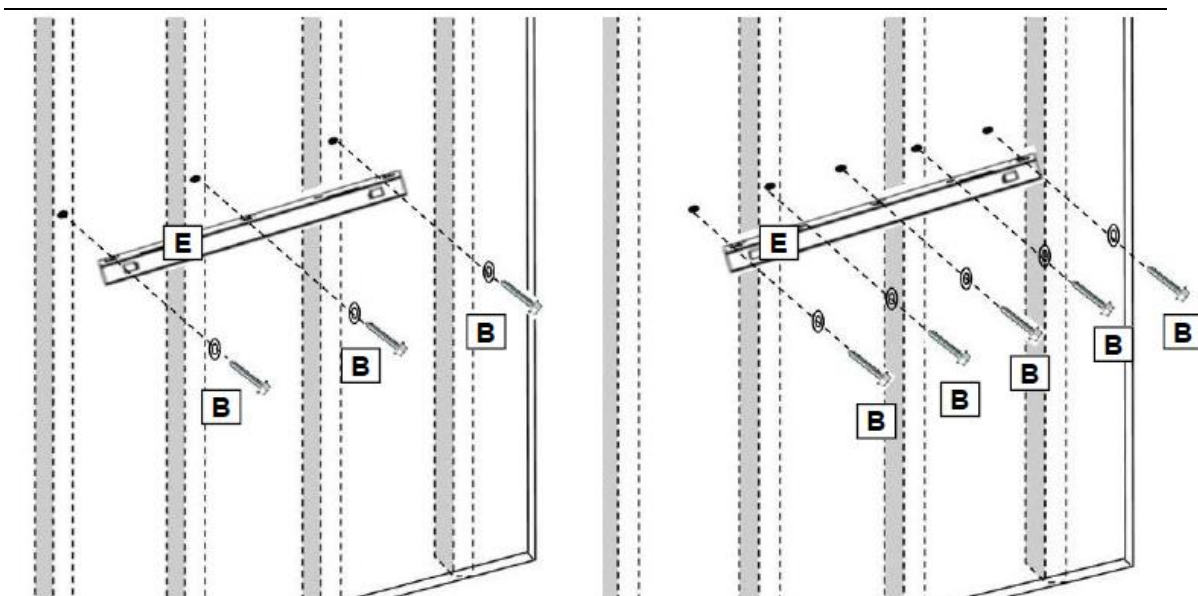
С: Если болтов всего два, нужно скрутить два винта. Непосредственно в болты, а остальные саморезы нужно вкрутить в дюбели для гипсокартона.



ШАГ 3:

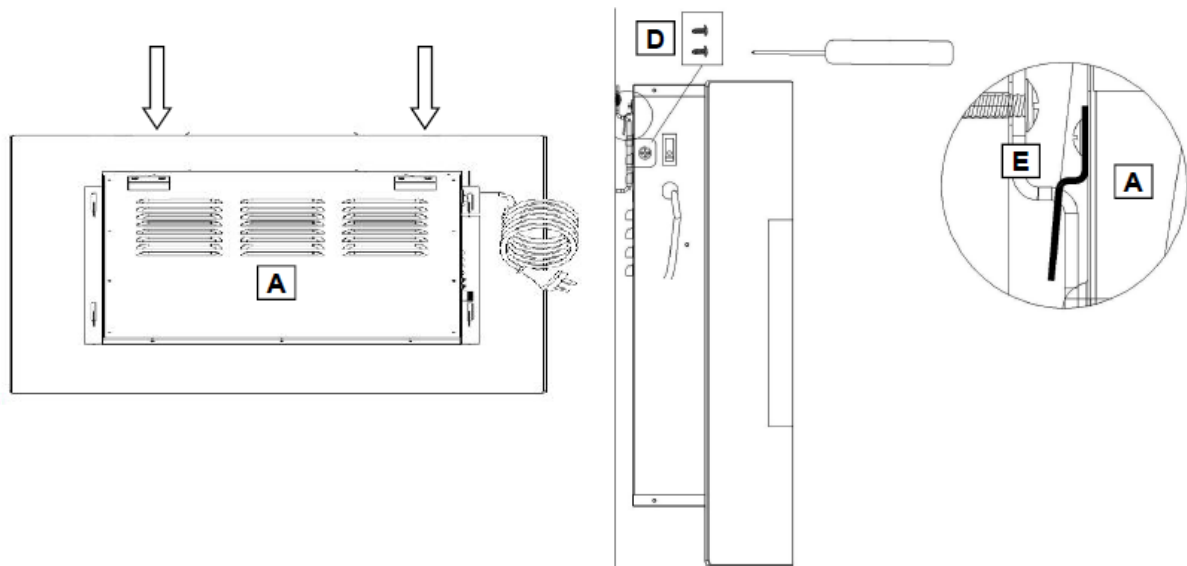
А: Просверлите отверстие в каждой отметке сверлом по дереву 1/4 дюйма.

В: Осторожно вставьте заглушку для гипсокартона (С) в гипсокартон до тех пор, пока он не будет на одном уровне с поверхностью гипсокартона. Будьте осторожны, чтобы избежать повреждений.



ШАГ 4:

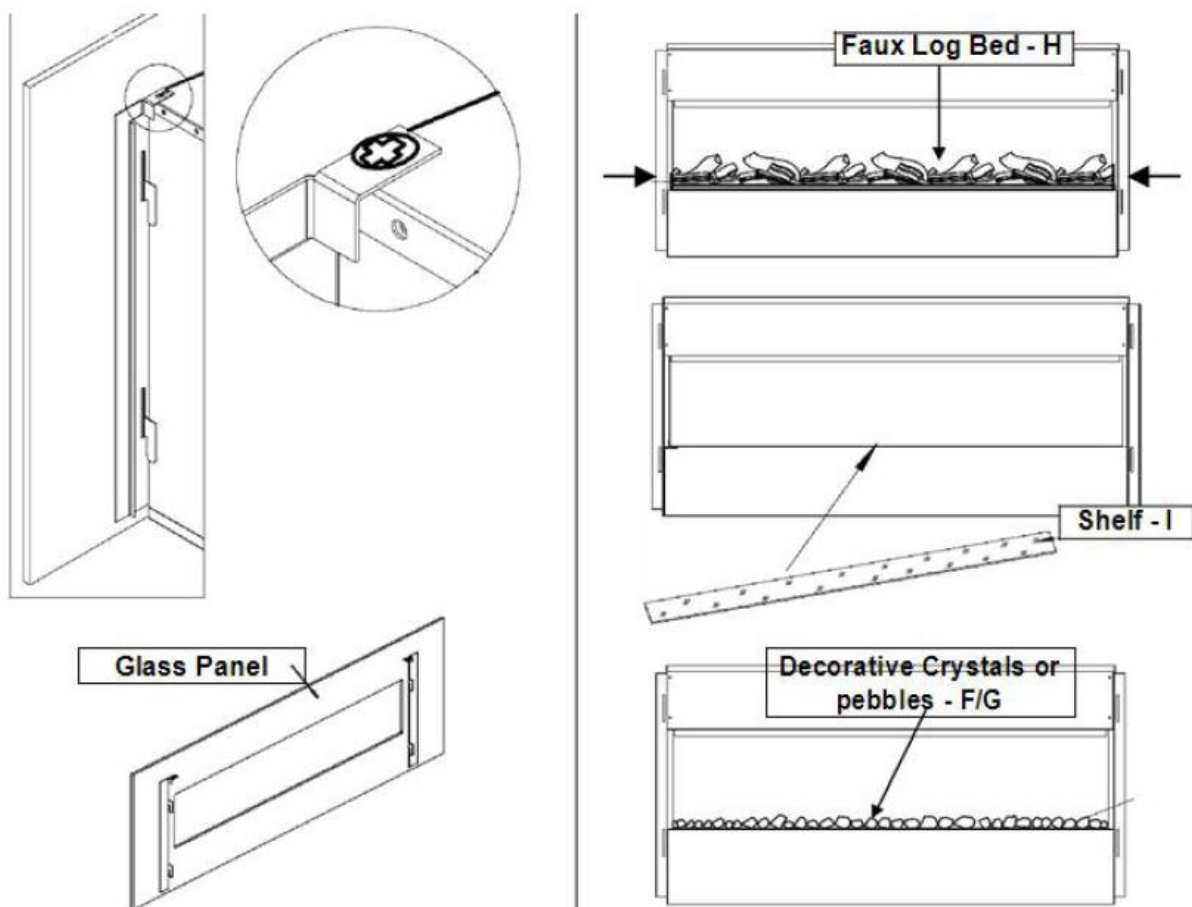
Совместите отверстия в настенном кронштейне (Е) с направляющими отверстиями и заглушками для гипсокартона. Винты для дерева (В) через шайбы и отверстия в настенном кронштейне, а затем прямо в дюбели для гипсокартона. Убедитесь, что скоба выровнена. Затяните все винты отверткой.



ШАГ 5:

A: Поднимите камин (A) и совместите крючки сзади. Осторожно вставьте крючки в слоты.

B: Прикрепите камин к настенному кронштейну двумя металлическими винтами M4x8 (D), по одному с каждой стороны. Вставьте винты через дымоход в настенный кронштейн бокового кронштейна. Затяните оба винта крестовой отверткой. Теперь устройство можно подключить.



ШАГ 6.

- Пока человек держит стеклянную пластину, открутите два винта на верхнем крае камина с помощью отвертки.
- Осторожно снимите передний экран и положите его на чистую мягкую поверхность.
- Удалите два шурупа для дерева и выньте набор украшений.

- Поместите тарелку (I) на выступ в отверстии в передней части камина.
- Разместите декоративные кристаллы или камешки (F / G) на тарелке в желаемом положении.
- Положите ветровое стекло обратно на топку.
- Совместите выступы на стеклянной пластине с отверстиями в верхней части камина. Вставьте винты обратно в отверстия и затяните их отверткой.

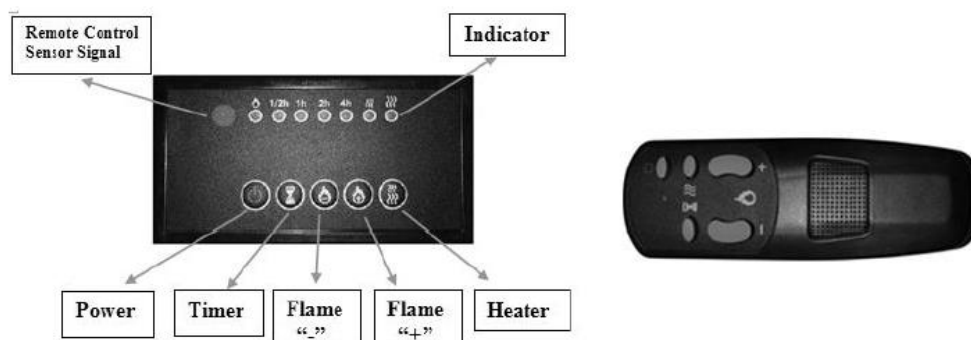
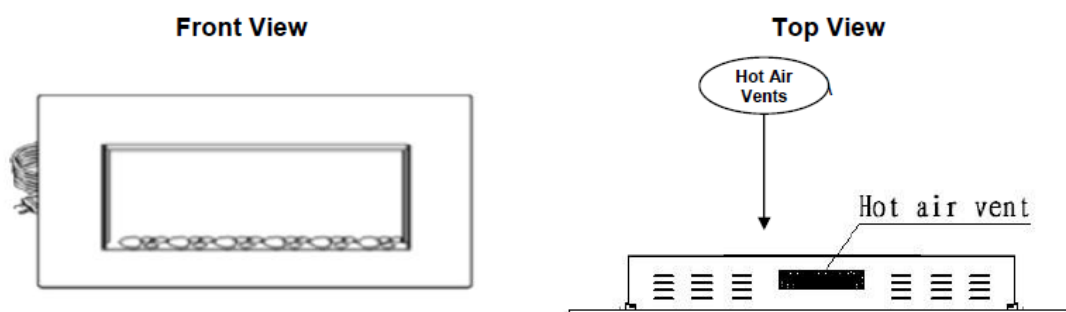
Операция



Мощность




Уверете се, че превключателят ON / OFF е в положение OFF вляво. Свържете устройството към електрически контакт (вижте ВАЖНИ БЕЛЕЖКИ ЗА БЕЗОПАСНОСТ стр. 2). Уверете се, че гнездото е в добро състояние и че щепселът не е разхлабен. НИКОГА надвишава максималния ток за веригата. Не свързвайте други устройства към същата верига.

Как

тази електрическа камина може да се управлява от КОНТРОЛНИЯ ПАНЕЛ, който е вдясно, или с включеното дистанционно управление. Работата и функциите на двата метода са еднакви. Моля, прочетете ВАЖНИТЕ БЕЗОПАСНОСТИ на страници 2 и 3 преди работа.



Бутон	ДЕЙСТВИЕ / ФУНКЦИЯ	Резултат
 POWER	<p>ВКЛ: включва функции панели и Дистанционно управление. Включва ефект пламени.</p> <p>ВЫКЛ: отключва функции функциональных клавиш и дистанционно управление. Выключает эффект пламени.</p>	<p>1. Нажмите один раз. Загорится световой индикатор. Устройство включается. Все функции активированы.</p> <p>2. Нажмите еще раз. Эффект пламени отключен. Питание и все функции отключены.</p>
 TIMER	<p>Кнопка ТАЙМЕР: установка времени автоматического выключения камина.</p> <p>Диапазон настроек от 0,5 часа до 7,5 часов. Время выключения увеличивается на 30 минут при каждом нажатии кнопки.</p>	<p>1. Нажмите один раз. Загорится световой индикатор. Таймер установлен на 0,5 часа.</p> <p>2. Нажимайте еще раз, пока не будет достигнута желаемая настройка. Световые индикаторы показывают настройку.</p>

 FLAME -	<p>ПЛАМЯ "-": Ослабляет эффект пламени. ПРИМЕЧАНИЕ: Эффект пламени остается включенным. Должен быть эффект пламени чтобы иметь возможность включить обогрев.</p>	<ol style="list-style-type: none"> 1. Нажмите один раз. Эффект пламени ослабевает. 2. Нажмите еще раз, пока не будет достигнута желаемая настройка.
 FLAME +	<p>ПЛАМЯ «+»: усиливает эффект пламени. ПРИМЕЧАНИЕ: Эффект пламени остается включенным. Должен быть эффект пламени чтобы иметь возможность включить обогрев.</p>	<ol style="list-style-type: none"> 1. Нажмите один раз. Пламя становится светлее. 2. Нажмите еще раз, пока не будет достигнута желаемая настройка.
 HEATER	<p>Кнопка НАГРЕВАТЕЛЬ: включает и выключает нагрев. ПРИМЕЧАНИЕ. Обогрев работает только в том случае, если Включен эффект пламени. Если эффект пламени выключен, Нагревательный элемент не включается. ПРИМЕЧАНИЕ: Используйте нагреватель, чтобы избежать перегрева. Он дует прохладным воздухом в течение 10 секунд, прежде чем он начнет нагреваться.</p>	<ol style="list-style-type: none"> 1. Нажмите один раз. Загорится индикатор. Вентилятор дует прохладным воздухом в течение 10 секунд. Низкий Включается нагреватель и дует теплый воздух. 2. Нажмите еще раз. Загорится индикатор. Включается высокий уровень нагрева и дует горячий воздух. 3. Нажмите еще раз. Отопление отключается Вентилятор ненадолго продувает прохладный воздух, а затем отключается.

Информация Когато функцията за нагряване се използва за първи път, може да има лека миризма. Това е нормално и не трябва да се повтаря, докато отоплението не се използва за продължителен период от време.

Ограничение на температурата

Този нагревател е оборудван с регулатор за ограничаване на температурата. Когато нагревателят достигне опасна температура, нагревателят се изключва автоматично.

Нулиране:


- Изключете захранващия кабел от контакта.
- Поставете превключвателя ON / OFF на КОНТРОЛНИЯ ПАНЕЛ на OFF.
- Изчакайте 5 минути.
- Проверете камината, за да се уверите, че няма отвори за запушване или запушване. Ако са, използвайте вакуум за почистване на отворите.
- Когато превключвателят POWER е изключен, включете захранващия кабел обратно в контакта.
- Ако проблемът продължава, нека специалистът провери контакта.

Информация за батерията за дистанционно управление


Това дистанционно управление използва две AAA батерии (не са включени).

Инструкции за инсталиране на батерията можете да намерите в отделението за батерии на дистанционното управление.

Грижи и поддръжка



ВИНАГИ изключвайте нагревателя и издърпвайте захранващия кабел от контакта, преди да го почистите, смените крушките или преместите фурната. В противен случай съществува риск от токов удар, пожар или нараняване.



Никога не се гмуркайте във вода или изплаквайте с вода. В противен случай има токов удар, пожар или нараняване.

Почистване

Метал:

- Използвайте с мека кърпа, леко навлажнена
- Никога не използвайте месинг или домакински почистващи препарати, тъй като те увреждат метала.

Стъклена чаша:

- Използвайте почистващия препарат за стъкло и подсушете внимателно с хартиена кърпа или кърпа без власинки.
- Не използвайте абразиви или препарати, които могат да повредят повърхността

Пластмаса:

- Избършете с леко навлажнена кърпа и мек сапунен разтвор и топла вода.
- Не използвайте абразиви или препарати, които могат да повредят повърхността.

Отдушници:

- Използвайте прахосмукачка или прах, за да отстраните праха и мръсотията от нагревателя и отдушниците.
- Почистете външността на печката с леко навлажнена кърпа или прах.



Риск от токов удар! НЕ ОТВАРЯЙТЕ основните панели! Няма части, които могат да бъдат обслужвани от потребителя!

Електрически и подвижни части:

- Вентилаторите и двигателите са фабрично смазани и вече не изискват масло.
- С изключение на лампата с нажежаема жичка, всички електрически части и компоненти са интегрирани в отоплителната система и не могат да бъдат изчакани от потребителя.

Съхранение:

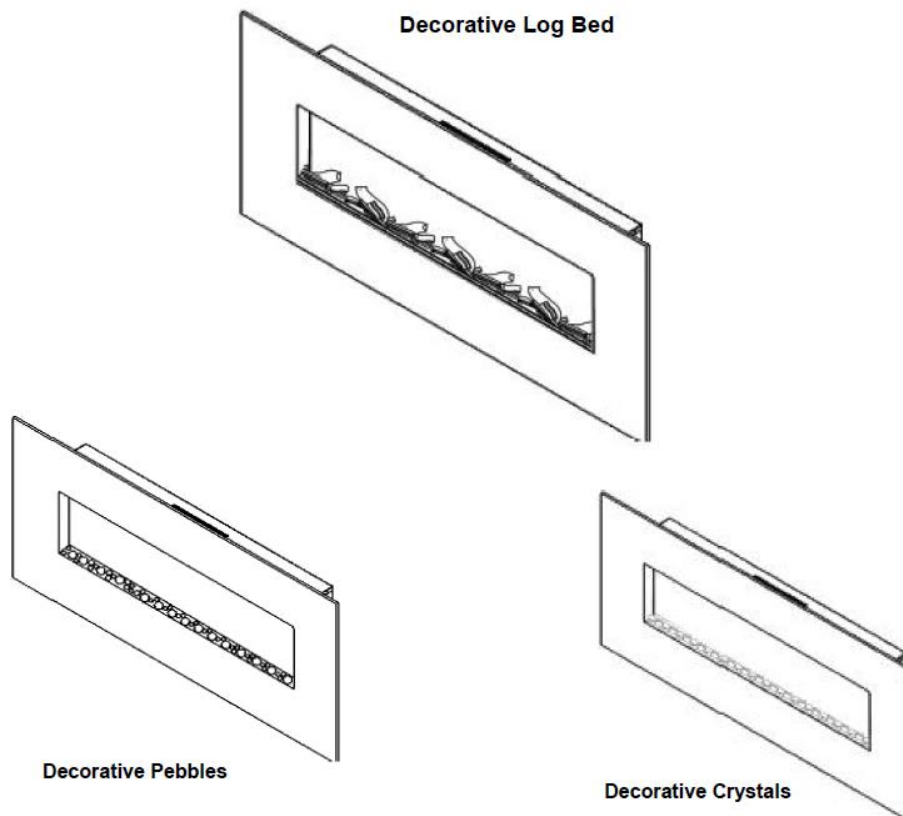
- Поддържайте топлината на чисто място, когато не се използва.



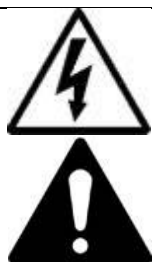
Помогнете за опазването на околната среда!

Моля, спазвайте местните разпоредби: Оставете отпадъчното електрическо оборудване на подходящо място за изхвърляне на отпадъци.

Käsitsi
Elektriline kamin: Neptun, Pluto, Mars, Venus,
Mars XL, Saturn



Võimsus: 220–240 V vahelduvvool, 50 Hz
Maksimaalne soojusvõimsus: 1400 -1600 vatti



Kasutage seda kütteseadet ainult selles juhendis kirjeldatud viisil. Tootja ei soovita muud kasutamist ja see võib põhjustada tulekahju, elektrilöögi või muid vigastusi.

Hoiatus! Enne toote ühendamist voluvõrku või selle kasutamist lugege läbi kogu see kasutusjuhend, sealhulgas kõik ohutusjuhised.

Hoidke seda juhendit hilisemaks otsimiseks. Kui müüte või müüte seda toodet, veenduge, et see juhend oleks selle toote juurde lisatud.

PAIGALDAMINE JA TÄHTIS MÄRKUS:

- Eemaldage kõik pakkematerjalid. Kontrollige, kas kõik vajalikud osad on olemas; kui osad on kahjustatud või puuduvad, pöörduge oma edasimüüja poole.
- Enne esmakordset kasutamist veenduge, et võrgupinge vastab tüübisildil olevale teabele.
- Seadet ei tohi kasutada plahvatusohtlikes keskkondades, kus hoitakse selliseid materjale nagu kütus, vedeldid, värvid ja lakid.
- Ettevaatust: Ülekuumenemise vältimiseks ei tohi kütet katta.
- Ärge asetage seda elektrikaminat otse vaipade või muude sarnaste põrandakatete peale. See peaks vältima võimalikku kuumuse tõttu värvimuutust.
- Ärge kasutage seda kütet vanni, duši ega basseini vahetus läheduses.
- Ärge kasutage toitepistikut märgade või niiskete kätega.
- Tõmmake pistikust enne iga puhastamist ja kui seade ei tööta.
- Ärge ühendage seadet kahjustatud pistikupesaga.
- Ärge asetage esemeid seadme sisse ja välistage võõrkehade sisenemine seadmesse. See võib põhjustada elektrilöögi, tulekahju või küttekahjustusi.
- Ärge liigutage seadet töötamise ajal.
- Kui toitejuhe on kahjustatud, peab ohu vältimiseks selle asendama tootja, selle klienditeenindus või samalaadse kvalifikatsiooniga isik.
- See seade on ette nähtud kasutamiseks kodudes ja muudes sarnastes rakendustes
- See kütteseade ei sobi sõidukitesse ega masinatesse paigaldamiseks.
- HOIATUS: Sellel kütteseadmel ei ole seadet toatemperatuuri reguleerimiseks. Ärge kasutage seda kütet väikestes ruumides, kui neis elavad inimesed, kes ei saa ruumist üksi lahkuda, välja arvatud juhul, kui on tagatud pidev järelevalve.

Ettevalmistus

- Eemaldage karbist kõik osad ja riistvara ning asetage need puhtale, pehmele ja kuivale pinnale.



See toode sisaldab GLAS-plaati! Olge käitlemisel alati eriti ettevaatlik. Vastasel juhul võib tekkida vigastus või varaline kahju.

- Võrrelge sisu BOM-iga, veendumaks, et midagi puudu ei jääks.
- Kõrvaldage kõik pakkematerjalid nõuetekohaselt.
- Palun töötlege igal võimalusel ümber.

TÖÖRIISTAD KOOSTAMISEKS

- Phillips kruvikeeraja, elektriline puur; 1/4 "puurpuur, haamer. Veekaala (ei kuulu komplekti)

OSAD JA RIISTVARA

<p>A - Kamin (1)</p>	<p>B - Kruvid (3)</p>	<p>C - Tüüblid (3)</p>
<p>E-rööp seinale kinnitamiseks (1)</p>	<p>D - Kruvid (18)</p>	<p>RC Pult (1)</p>
		<p>I - Plaat</p>

Juhised



Enne monteerimist veenduge alati, et seade on vooluvõrgust lahti ühendatud! ÄRGE KUNAGI liigutage ega puhastage kütteseadet ega vahetage hõõglampe seni, kuni see on vooluvõrku ühendatud.

SAMM 1:

Leidke turvaline asukoht. Kui soovite kasutada seinakamina küttefunktsiooni, hoidke tuleohtlike ja kuumustundlike esemete külje, ülemise ja alumise osa kaugusel ohutut kaugust

Keha soovitus mõlemal küljel: 50 cm.

Soovitus kehast allapoole: 50 cm.

Kere soovitus ülespoole: 27,5 "(70 cm).

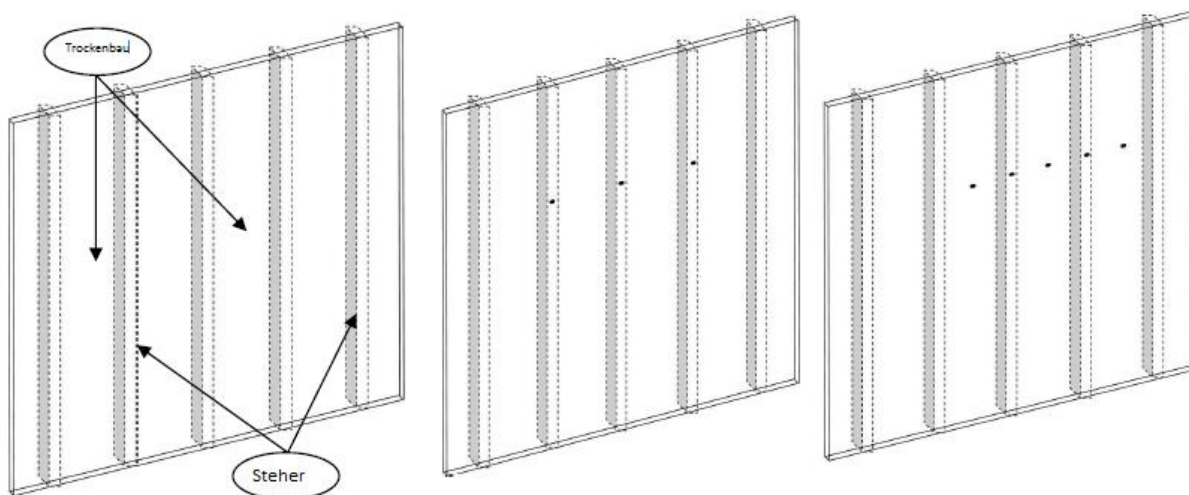
Kui te ei kasuta kamina lisaküttefunktsiooni, ei pea te hoidma ühtegi ohutuskaugust!

Oluline märkus:

Kui paigaldate kamina seina, saate kasutada dekoratiivset leegiefekti, kuid mitte kamina kütmise funktsiooni. Lisaks saab kaminat kasutada siis ainult kaugjuhtimispuldi kaudu (mitte kerel asuva juhtpaneeli kaudu).

Valige asukoht pistikupesa lähedal, pikendusjuhet pole vaja.

Info	Selles kaminas olevad seinakinnituselemendid on mõeldud kasutamiseks ainult kipsplaadiga kaetud puitkarkassiga seinaga. Betoonseinte või muude seinatüüpide korral pöörduge parimate kinnitusviiside saamiseks spetsialisti poole.
------	--

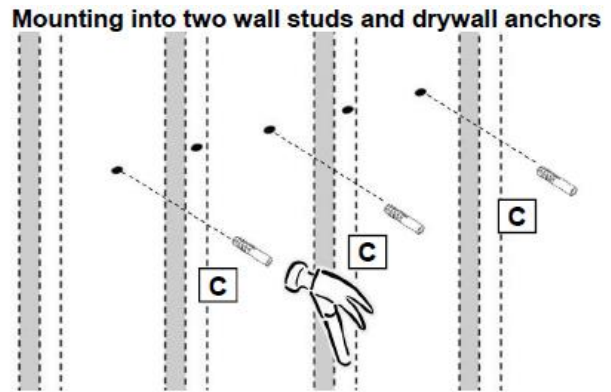
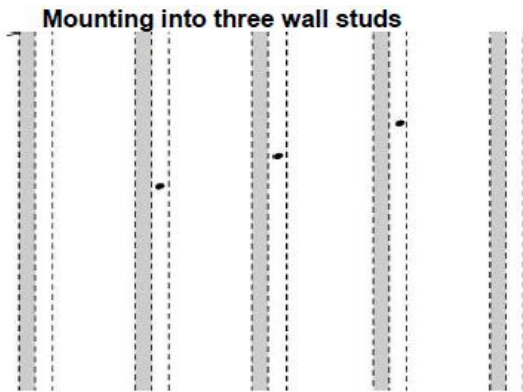


2. SAMM:

V: Leidke seinakinnitused (püstikud). Märkige puurimisaukud pliiatsiga. Aukude vahe ja kõrgus peaksid olema 8 "(20,3 cm). Minimaalne kõrgus alumisest pinnast peab olema 50 cm (19,7").

B: Kolm kruvi tuleks keerata otse seinakruvidesse.

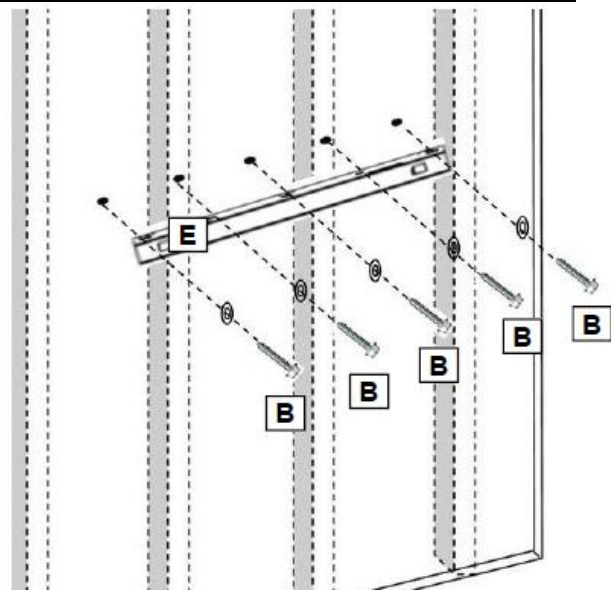
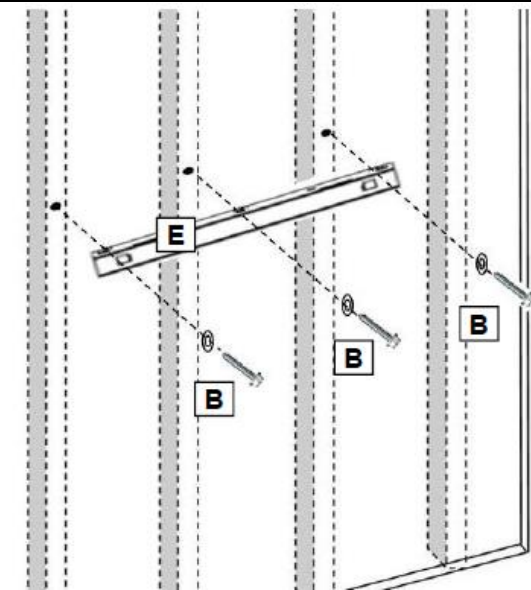
C: kui polte on ainult kaks, tuleb kaks kruvi kokku keerata. Otse poltidesse ja teised kruvid tuleb kruvida kipsplaatide pistikutesse.



3. SAMM:

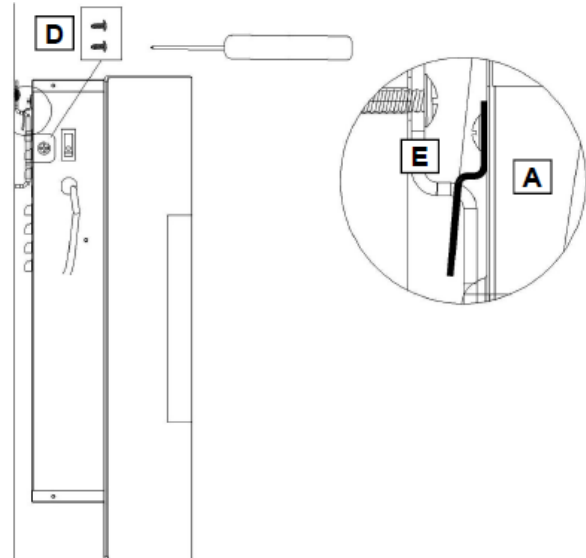
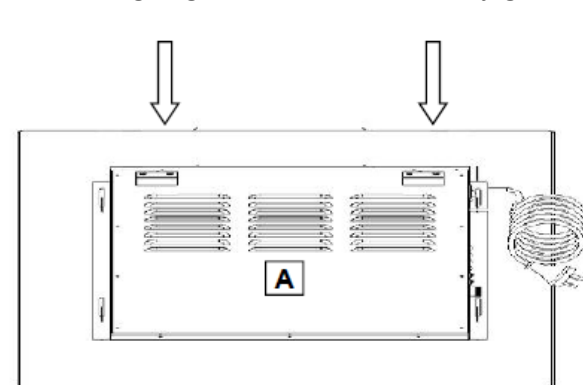
V: Puurige 1/4 "puuriga igasse märki auk.

B: Koputage kipsplaadi pistikut (C) ettevaatlikult kipsplaadi külge, kuni see on kipsplaadi pinnaga samal tasapinnal. Olge kahjustuste vältimiseks ettevaatlik.



4. SAMM:

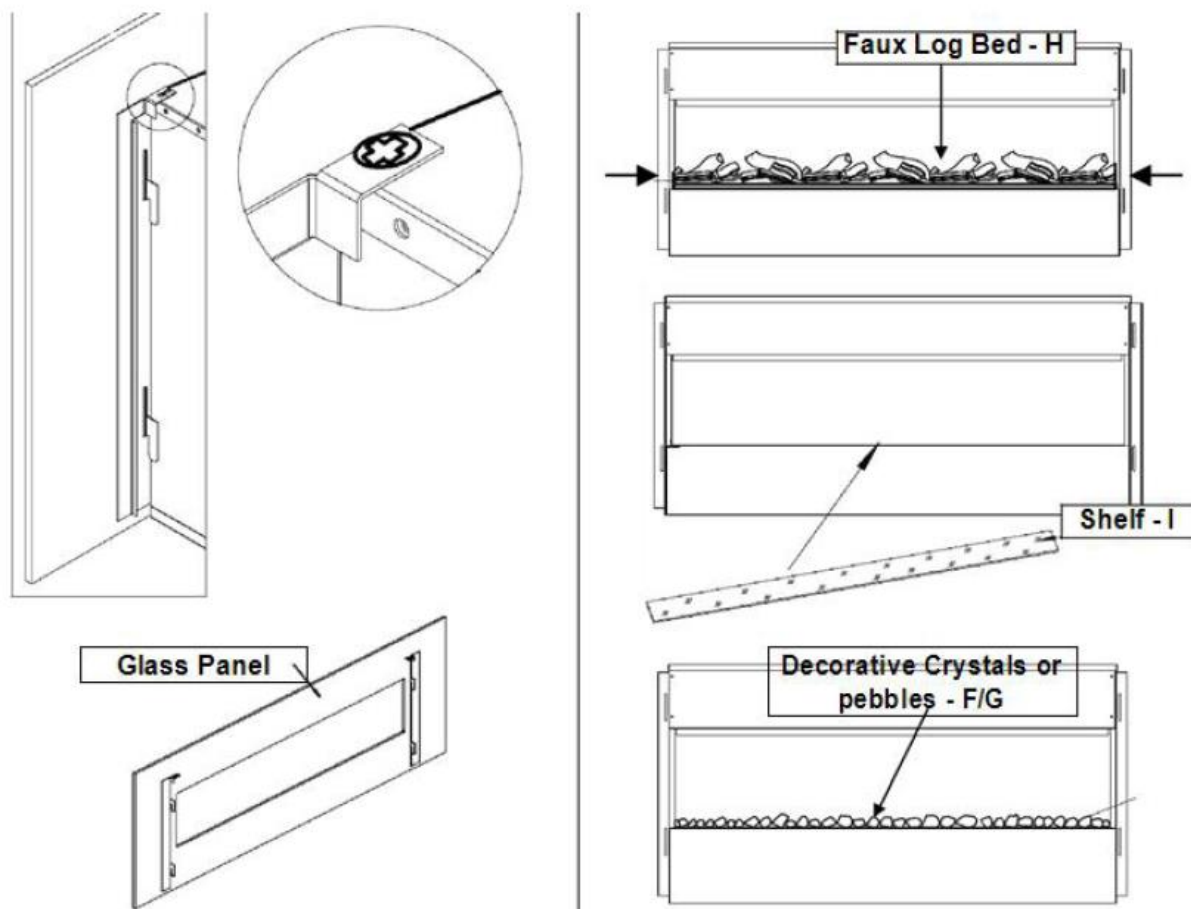
Joondage seinakinnituse (E) augud juhtaukude ja kipsplaatide pistikutega. Puitkruvid (B) läbi seibi seinte ja aukude, seejärel otse kipsplaatide pistikutesse. Veenduge, et klamber oleks tasane. Pingutage kõik kruvid kruvikeerajaga.



5. SAMM:

V: Tõstke kamin üles (A) ja joondage tagaküljel olevad konksud. Pange konksud ettevaatlikult sisse pesadesse.

B: Kinnitage kamin seinakinnitusele kahe M4x8 metallkruviga (D), üks mõlemal küljel. Sisestage kruvid läbi korstna ja külghoidja seinakonsooli. Pingutage mõlemad kruvid Phillipsi kruvikeerajaga. Nüüd saab seadme vooluvõrku ühendada.



6. SAMM

- Kui inimene hoiab klaasist plaati, eemaldage kruvikeerajaga kamina ülaservast kaks kruvi.
- Eemaldage esiklaas ettevaatlikult ja asetage see puhtale ja pehmele pinnale.
- Eemaldage kaks puidukruvi ja tõstke kaunistuskomplekt välja.
- asetage plaat (I) kamina esiosa avausele.
- asetage dekoratiivkristallid või veeris (F / G) plaadile soovitud asendisse.
- Pange esiklaas tulekoldele tagasi.
- Joondage klaasplaadi sakid kamina ülaosas olevate aukudega. Sisestage kruvid tagasi aukudesse ja pingutage mõlemad kruvikeerajaga.

Operatsioon

Võimsus

Veenduge, et ON / OFF lüliti oleks vasakul asendis OFF. Ühendage seade toitepistikupessa (vt TÄHTIS OHUTUSNÕUDED lk 2). Veenduge, et pistikupesa on heas korras ja et pistik pole lahti.

KUNAGI

ületavad vooluahela maksimaalset voolutugevust. Ärge ühendage teisi seadmeid sama vooluahelaga.

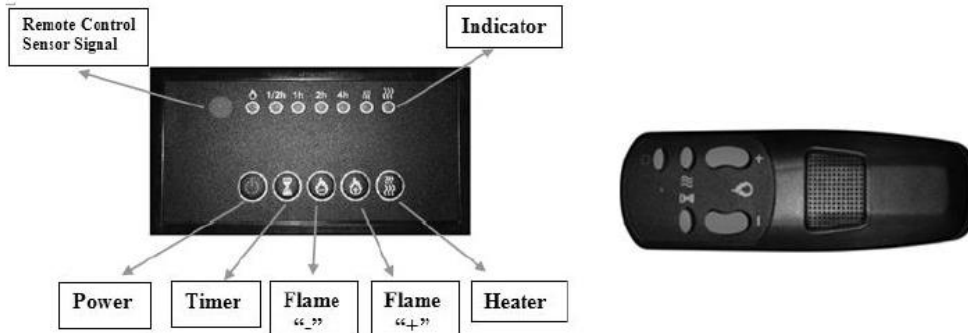
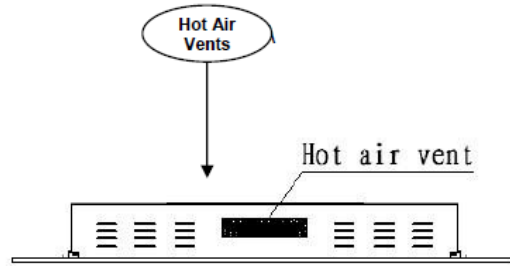
Kuidas






seda elektrikaminat saab juhtida paremal asuva juhtpaneeli abil või kaasasoleva kaugjuhtimispuldiga. Nende kahe meetodi toimimine ja funktsioonid on ühesugused. Enne kasutamist lugege läbi TÄHTISED OHUTUSMÄRKUSED lehekülgedel 2 ja 3.

Front View



Top View



Nupp	TEGEVUS / FUNKTSIOON	Tulemus
 POWER	SEES: lubab paneeli funktsioonid ja Pult. Lülitab leegi efekti sisse. OFF: keelab funktsiooniklahvide funktsioonid ja kaugjuhtimispuhli. Lülitab leegi efekti välja.	1. Vajutage üks kord. Märgutuli süttib. Seade lülitub sisse. Kõik funktsioonid on aktiveeritud. 2. Vajutage uuesti. Leegiefekt on välja lülitatud. Toide ja kõik funktsioonid on välja lülitatud
 TIMER	TIMER nupp: kamina automaatse väljalülitusaja määramine. Seaded jäävad vahemikku 0,5 tundi kuni 7,5 tundi. Iga kord, kui nuppu vajutatakse, pikeneb väljalülitusaeg 30 minuti võrra.	1. Vajutage üks kord. Märgutuli süttib. Taimer on seatud 0,5 tunniks. 2. Vajutage uuesti, kuni soovitud seade on saavutatud. Märgutuled näitavad seadistust.
 FLAME -	LEEK "-": muudab leegi efekti nõrgemaks. MÄRKUS. Leegiefekt jääb püsima Peab olema leegi efekt kütte sisselülitamiseks.	1. Vajutage üks kord. Leegiefekt muutub nõrgemaks. 2. Vajutage uuesti, kuni soovitud seade on saavutatud.
 FLAME +	LEEK "+": helendab leegi efekti. MÄRKUS. Leegiefekt jääb püsima Peab olema leegi efekt kütte sisselülitamiseks.	1. Vajutage üks kord. Leek muutub kergemaks. 2. Vajutage uuesti, kuni soovitud seade on saavutatud.
 HEATER	Nupp HEATER: lülitab kütte sisse ja välja. MÄRKUS. Küte töötab ainult siis, kui Leegiefekt on sisse lülitatud. Kui leegi efekt on välja lülitatud, Kütteelement ei lülitu sisse. MÄRKUS. Ülekuumenemise vältimiseks kasutage kütteseadet. See puhub jahedat õhku 10 sekundit, enne kui see hakkab kuumutama.	1. Vajutage üks kord. Indikaator süttib. Ventilator puhub jahedat õhku 10 sekundit. Madal Küttestase lülitub sisse ja puhub sooja õhku. 2. Vajutage uuesti. Indikaator süttib. Kõrge küttestase lülitub sisse ja puhub kuuma õhku. 3. Vajutage uuesti. Küte lülitub välja Ventilator puhub korra jahedat õhku ja lülitub seejärel välja.

Info Soojusfunktsiooni esmakordsel kasutamisel võib tekkida kerge lõhn. See on normaalne ja seda ei tohiks korrata seni, kuni kütmist ei kasutata pikema aja jooksul.

Temperatuuri piiramine

See kütteseadet on varustatud temperatuuri piiramise juhtimisega. Kui kütteseadet saavutab ebatavalise temperatuuri, lülitub kütteseadet automaatselt välja.

Lähtesta:

- Eemaldage toitejuhe pistikupesast.
- Lülitage juhtpaneeli ON / OFF lüliti asendisse OFF.
- Oodake 5 minutit.
- Kontrollige kaminat, et ükski ventilatsioonitava ei oleks blokeeritud ega ummistunud. Kui need on, kasutage ventilatsioonitavade puhastamiseks vaakumit.
- Kui POWER-lüliti on välja lülitatud, ühendage toitejuhe uuesti pistikupesasse.
- Kui probleem püsib, laske pistikupesa kontrollida professionaalil.

Teave kaugjuhtimispuldi patareide kohta

Selles kaugjuhtimispuldil kasutatakse kahte AAA patareid (ei kuulu komplekti).

Juhised patareide paigaldamiseks leiate kaugjuhtimispuldi patareipesast.

Hooldus ja hooldus

	Enne selle puhastamist, pirnide vahetamist või ahju liigutamist lülitage kütteseade ALATI välja ja tõmmake toitejuhe pistikupesast välja. Vastasel juhul on elektrilöögi, tulekahju või vigastuste oht.
	Ärge kunagi sukelduge vette ega loputage veega. Vastasel juhul on elektrilöök, tulekahju või vigastused.

Puhastamine

Metall:

- Kasutage pehme niisutatud lapiga
- Ärge kunagi kasutage messingist poleerimisvahendeid ega koduseid puhastusvahendeid, kuna need kahjustavad metalli.

Klaas:

- Kasutage klaasipuhastusvahendit ja kuivatage ettevaatlikult paberrätiku või ebemevaba lapiga.
- Ärge kasutage abrasiive ega detergente, mis võivad pinda kahjustada

Plastik:

- Pühkige kergelt niisutatud lapiga, pehme seebilahuse ja sooja veega.
- Ärge kasutage abrasiive ega detergente, mis võivad pinda kahjustada.

Tuulutusavad:

- Tolmu ja mustuse eemaldamiseks kütteseadmest ja õhutusaladest kasutage tolmuimejat või tolmuimejat.
- Puhastage pliidi välispind kergelt niisutatud lapi või tolmulapiga.

	Elektrilöögi oht! ÄRGE AVA põhipaneele! Puuduvad osad, mida kasutaja saaks hooldada!
--	--

Elektrilised ja liikuvad osad:

- Ventilaatorid ja mootorid on tehases määratud ega vaja enam õli.
- Välja arvatud hõõglamp, on kõik elektrilised osad ja komponendid integreeritud küttesüsteemi ning tarbija ei saa neid oodata.

Ladustamine:

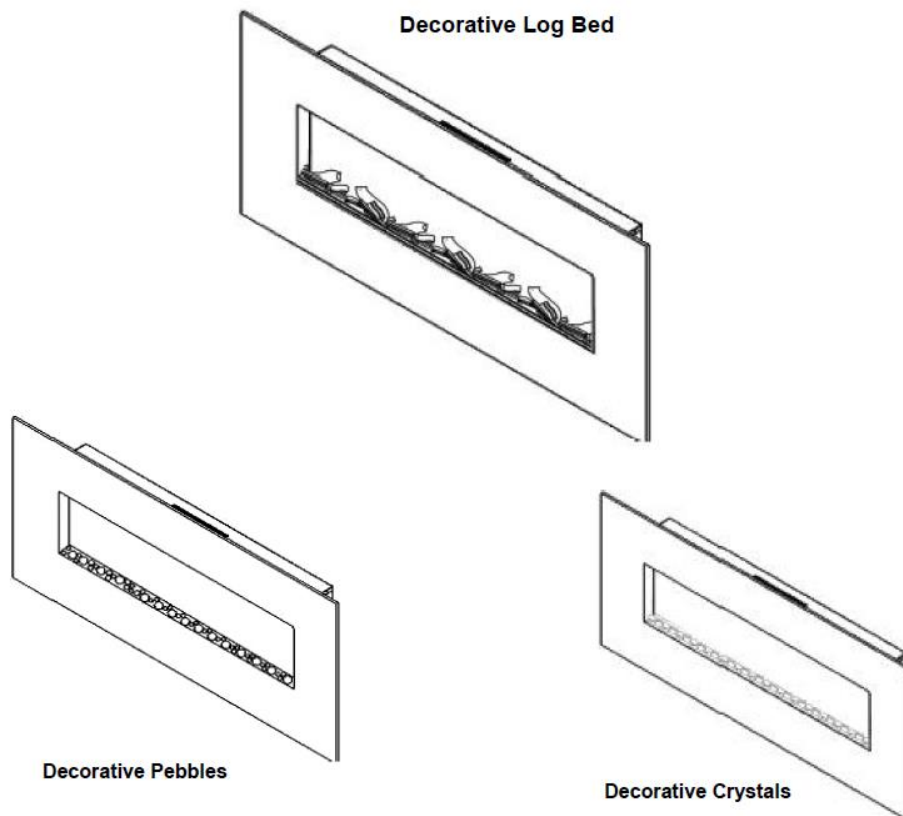
- Hoidke soojust puhtas kohas, kui seda ei kasutata.



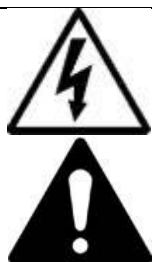
Aidake keskkonda kaitsta!

Järgige kohalikke eeskirju: Jätke elektriseadmete jäätmed sobivasse jäätmekäitluskohta.

Priručnik
Električni kamin: Neptun, Pluto, Mars, Venus,
Mars XL, Saturn



Napajanje: 220-240 V AC, 50 Hz
Maksimalna toplinska snaga: 1.400 -1600 vata



Koristite ovaj grijač samo kako je opisano u ovom priručniku. Proizvođač ne preporučuje bilo kakvu drugu uporabu i može dovesti do požara, strujnog udara ili drugih ozljeda.

Upozorenje! Pročitajte i razumite sve ove upute, uključujući sve sigurnosne upute, prije priključivanja ili upotrebe ovog proizvoda.

Zadržite ovaj priručnik za kasnije traženje. Ako prodajete ili prodajete ovaj proizvod, pobrinite se da je ovaj vodič priložen u ovaj proizvod.

INSTALACIJA I VAŽNE NAPOMENE:

- Uklonite sve materijale za pakiranje. Provjerite jesu li prisutni svi potrebni dijelovi; ako su dijelovi oštećeni ili nedostaju, obratite se prodavaču.
- Prije prve uporabe provjerite poklapa li se mrežni napon s podacima na natpisnoj pločici.
- Uređaj se ne smije koristiti u potencijalno eksplozivnim atmosferama gdje se čuvaju materijali poput goriva, razrjeđivača, boja i lakova.
- Oprez: Kako bi se izbjeglo pregrijavanje, grijanje se ne smije pokriti.
- Ne postavljajte električni kamin izravno na tepihe ili druge slične podne obloge. To bi trebalo izbjeći moguću promjenu boje zbog vrućine.
- Ne koristite ovo grijanje u neposrednoj blizini kade, tuša ili bazena.
- Ne koristite utikač mokrim ili vlažnim rukama.
- Izvucite utikač prije svakog čišćenja i kada uređaj ne radi.
- Ne spajajte uređaj na oštećenu utičnicu.
- Ne stavljajte predmete u uređaj i sprečavajte ulazak stranih predmeta u uređaj. To može dovesti do strujnog udara, požara ili oštećenja grijanja.
- Nemojte pomicati uređaj tijekom rada.
- Ako je kabel za napajanje oštećen, proizvođač, njegova korisnička služba ili slično kvalificirana osoba mora ga zamijeniti kako bi se izbjegla opasnost.
- Ovaj je uređaj namijenjen uporabi u kućama i sličnim aplikacijama
- Ovaj uređaj za grijanje nije prikladan za ugradnju u vozila i strojeve.
- UPOZORENJE: Ovaj grijač nije opremljen uređajem za kontrolu sobne temperature. Ne koristite ovo grijanje u malim sobama ako u njima žive osobe koje ne mogu sami napustiti sobu, osim ako nije osiguran trajni nadzor.

Priprema

- Izvadite sve dijelove i hardver iz kutije i stavite ih na čistu, mekanu i suhu površinu.










Ovaj proizvod sadrži GLAS pločicu! Uvijek budite izuzetno oprezni pri rukovanju. U protivnom mogu nastati ozljede ili materijalna šteta.

- Usporedite sadržaj sa specifikacijama kako biste bili sigurni da ništa ne nedostaje.
- Sve materijale za pakiranje pravilno odložite.
- Molimo reciklirajte kad god je to moguće.

ALATI ZA MONTAŽU

- Phillips odvijač, električna bušilica; 1/4 "bušilica za drvo, čekić. Vodena vaga (nije uključena)

DIJELOVI I OPREMA

 <p>A - Kamin (1)</p>	 <p>B - Vijci (3)</p>	 <p>C - Klinovi (3)</p>
 <p>E- šina za zidnu montažu (1)</p>	 <p>D - Vijci (18)</p>	 <p>RC Daljinski upravljač (1)</p>
 <p>F - Ukras</p>		<p>I - Tanjur</p>

Upute



Uvijek provjerite je li uređaj isključen iz napajanja prije početka montaže! NIKADA nemojte premještati ili čistiti grijač niti mijenjati žarulje sa žarnom niti dok je uključen.

KORAK 1:

Pronađite sigurno mjesto. Ako želite koristiti funkciju grijanja zidnog kamina, držite se sigurne udaljenosti od bočnih, gornjih i donjih dijelova zapaljivih i toplinski osjetljivih predmeta

Preporuka tijela sa svake strane: 19,7 "(50 cm).

Preporuka od tijela prema dolje: 19,7 "(50 cm).

Preporuka od tijela prema gore: 70 cm (27,5 ").

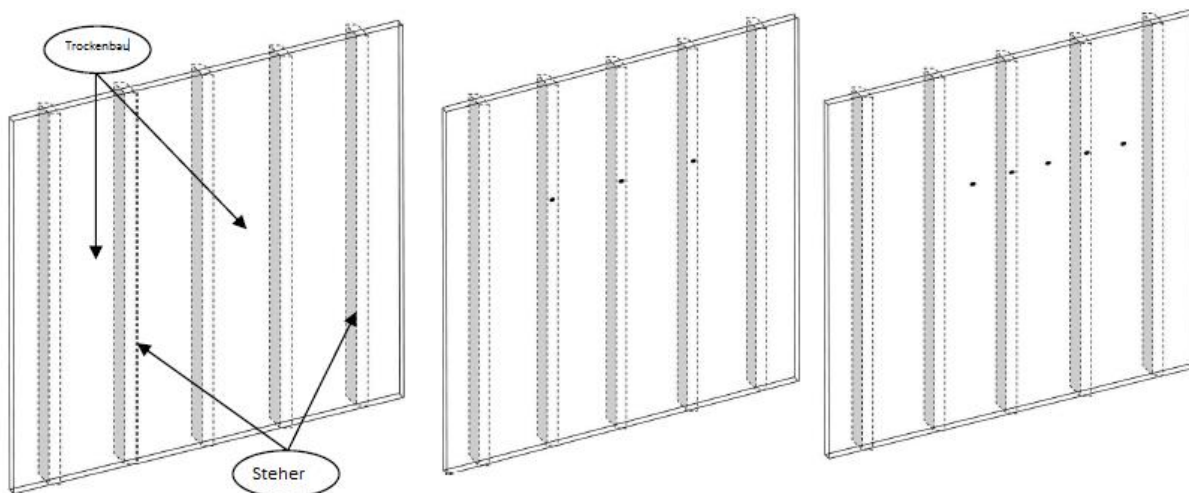
Ako ne koristite dodatnu funkciju grijanja kamina, ne trebate držati nikakvu sigurnosnu udaljenost!

Važna nota:

Ako kamin instalirate u zid, možete koristiti dekorativni efekt plamena, ali ne i funkciju grijanja kamina. Osim toga, kamin se tada može koristiti samo putem daljinskog upravljača (ne i preko upravljačke ploče na tijelu).

Odaberite mjesto u blizini električne utičnice, produžni kabel nije potreban.

Informacije	Zidni elementi za pričvršćivanje sadržani u ovom kaminu namijenjeni su samo zidovima s drvenim okvirima prekrivenim suhozidom. Za najbolje betonske zidove ili druge vrste zidova obratite se stručnjaku za najbolje metode pričvršćivanja.
-------------	---

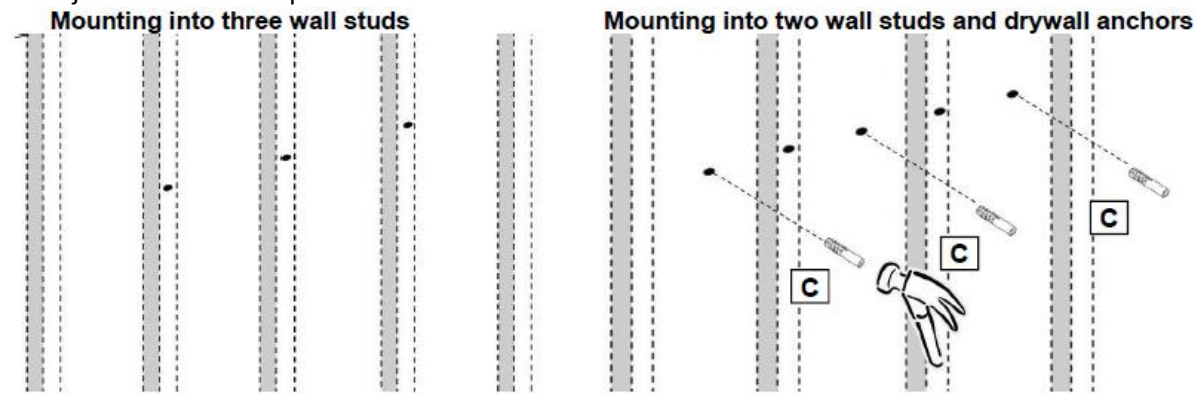


KORAK 2:

O: Pronađite zidne klinove (stupove). Označite rupe za bušenje olovkom. Rupe trebaju biti udaljene 8,3 (20,3 cm) i visine. Minimalna visina od donje površine mora biti 19,7 "(50 cm).

B: Tri vijka treba uvrtnuti izravno u zidne vijke.

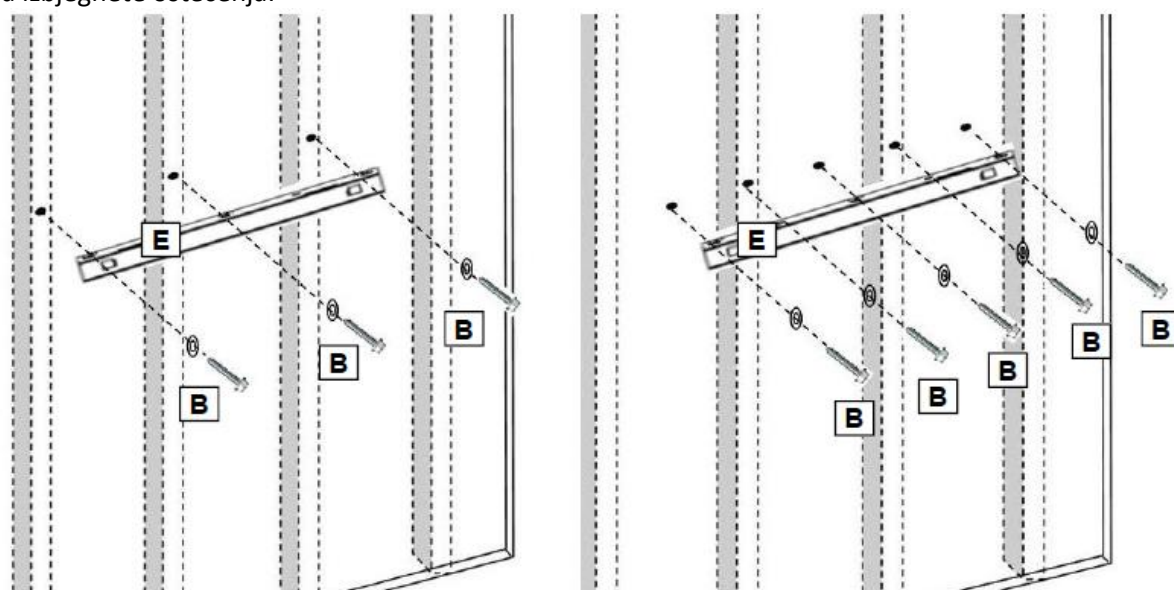
C: Ako postoje samo dva vijka, dva vijka moraju se međusobno zaviti. Izravno u vijke, a ostali vijci moraju biti uvrnuti u čepove suhozida.



KORAK 3:

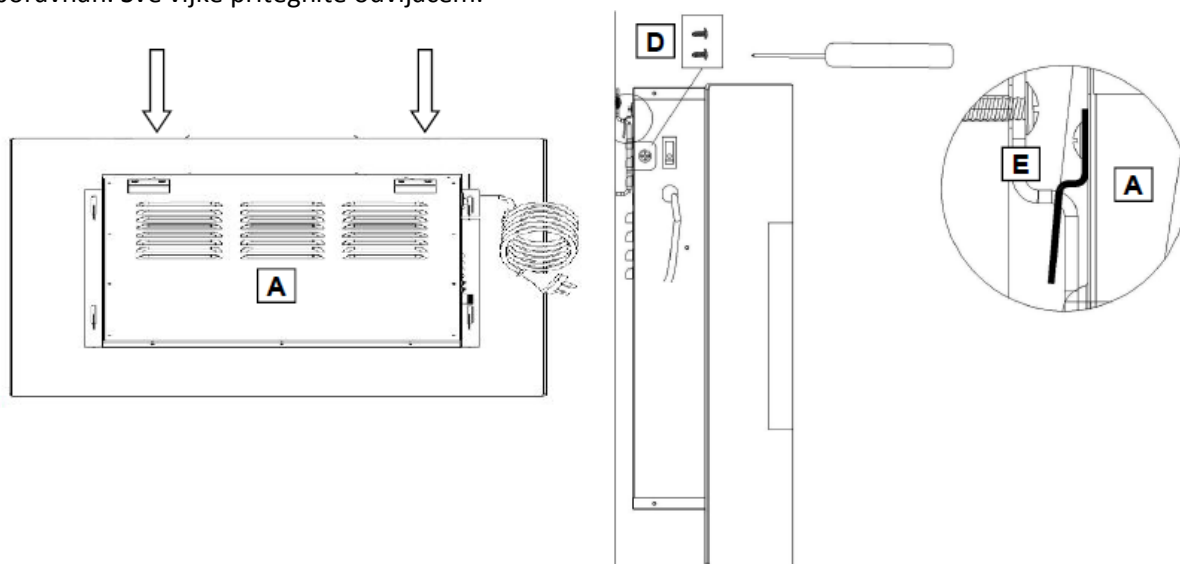
O: Na svakoj oznaci izbušite rupu svrdlom za drvo 1/4 ".

B: Pažljivo tapkajte čep suhozida (C) u suhozid dok se ne poravna s površinom suhozida. Pazite da izbjegnute oštećenja.



KORAK 4:

Poravnajte rupe na zidnom nosaču (E) s vodilicama i čepovima za suhozid. Vijci za drvo (B) kroz podloške i rupe na zidnom nosaču, a zatim izravno u čepove suhozida. Provjerite je li nosač poravnan. Sve vijke pritegnite odvijačem.

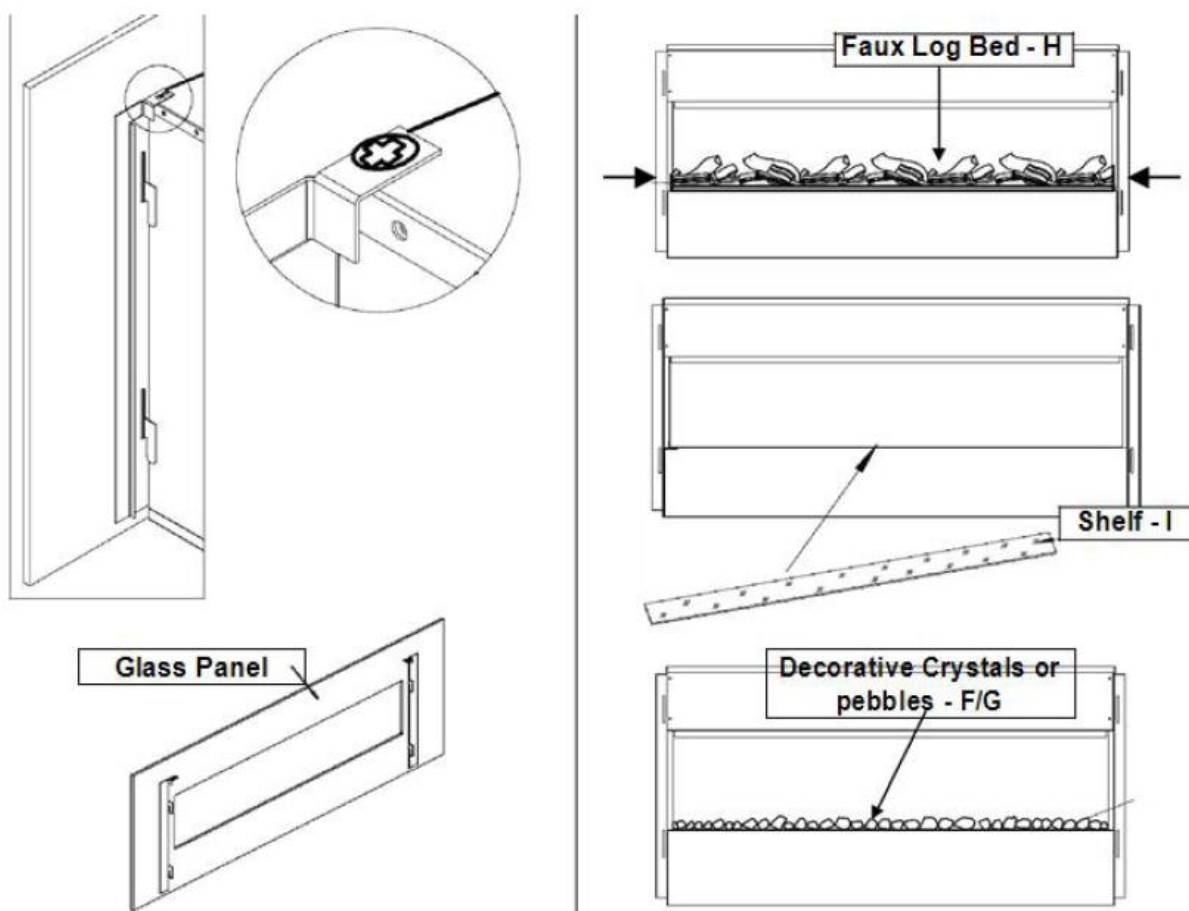


KORAK 5:

O: Podignite kamin (A) i poravnajte kuke na stražnjoj strani. Pažljivo umetnite kuke

u proreze.

B: Pričvrstite kamin na zidni nosač s dva metalna vijka M4x8 (D), po jednim sa svake strane. Umetnite vijke kroz dimnjak i u zidni nosač bočnog nosača. Pričvrstite oba vijka Phillips odvijačem. Uređaj se sada može priključiti.



KORAK 6

- Dok osoba drži staklenu ploču, odvijačem uklonite dva vijka na gornjem rubu kamina.
- Pažljivo uklonite prednji zaslon i postavite ga na čistu, mekanu površinu.
- Uklonite dva vijka za drvo i izvadite set ukrasa.
- Stavite ploču (I) na platformu u otvor na prednjoj strani kamina.
- Rasporedite ukrasne kristale ili kamenčiće (F / G) na tanjur u željeni položaj.
- Vratno staklo vratite natrag na kamin.
- Poravnajte jezičke na staklenoj ploči s rupama na vrhu kamina. Vratite vijke natrag u rupe i zategnite oba odvijačem.

Operacija

Vlast

Provjerite je li prekidač ON / OFF u položaju OFF s lijeve strane. Spojite uređaj na utičnicu (pogledajte VAŽNE SIGURNOSNE NAPOMENE stranice 2). Provjerite je li utičnica u dobrom stanju i da utikač nije olabavljen. NIKADA premašiti maksimalnu struju kruga. Nemojte spajati druge uređaje na isti krug.

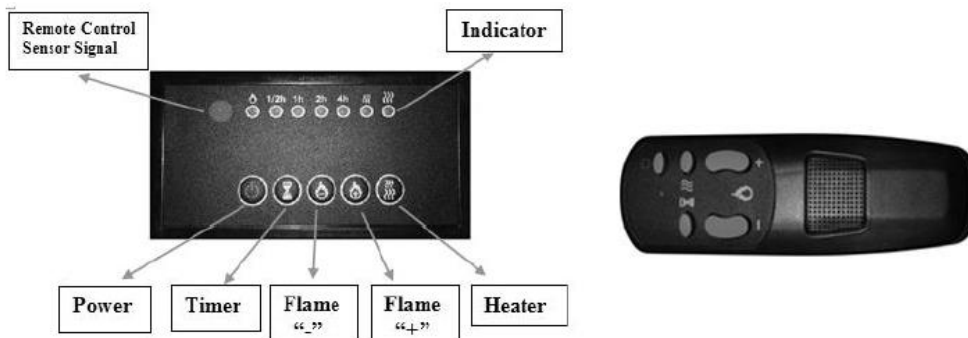
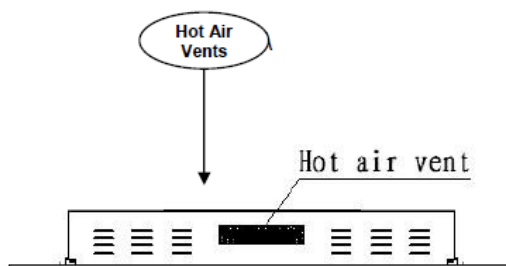
Kako

ovim električnim kaminom može se upravljati KONTROLNOM PLOČOM, koja je s desne strane, ili pomoću priloženog daljinskog upravljača. Rad i funkcije dviju metoda su iste. Molimo pročitajte VAŽNE SIGURNOSNE NAPOMENE na stranicama 2 i 3 prije rada.

Front View



Top View



Dugme	AKCIJA / FUNKCIJA	Proizlaziti
 POWER	ON: Omogućuje funkcije ploče i Daljinski upravljač. Uključuje efekt plamena. OFF: Onemogućuje funkcije funkcijske tipke i daljinski upravljač. Isključuje efekt plamena.	1. Pritisnite jednom. Svijetli lampica. Uređaj se uključuje. Sve su funkcije aktivirane. 2. Pritisnite ponovno. Učinak plamena je isključen. Isključeni su napajanje i sve funkcije
 TIMER	TIMER: Podešavanje vremena automatskog isključivanja kamina. Postavke se kreću od 0,5 do 7,5 sati. Vrijeme isključivanja produžava se za 30 minuta svaki put kad se pritisne tipka.	1. Pritisnite jednom. Svijetli lampica. Odbrojavanje je postavljeno na 0,5 sata. 2. Pritisnite ponovno dok se ne postigne željena postavka. Svjetla pokazivača prikazuju postavku.
 FLAME -	PLAMEN "-": Čini efekt plamena slabijim. NAPOMENA: Učinak plamena ostaje uključen Mora postojati efekt plamena kako bi mogli uključiti grijanje.	1. Pritisnite jednom. Učinak plamena postaje slabiji. 2. Pritisnite ponovno dok se ne postigne željena postavka.
 FLAME +	PLAMEN "+": Osvjetljava efekt plamena. NAPOMENA: Učinak plamena ostaje uključen Mora postojati efekt plamena kako bi mogli uključiti grijanje.	1. Pritisnite jednom. Plamen postaje lakši. 2. Pritisnite ponovno dok se ne postigne željena postavka.
 HEATER	Tipka HEATER: uključuje i isključuje grijanje. NAPOMENA: Grijanje radi samo ako Uključen je efekt plamena. Ako je efekt plamena isključen, Grijači se element ne uključuje. NAPOMENA: Koristite grijač kako biste izbjegli pregrijavanje. Puše hladni zrak 10 sekundi prije nego što se počne zagrijavati.	1. Pritisnite jednom. Indikator svijetli. Ventilator puše hladan zrak 10 sekundi. Niska Razina grijanja uključuje se i puše topli zrak. 2. Pritisnite ponovno. Indikator svijetli. Visoka razina grijanja uključuje se i puše vrući zrak. 3. Pritisnite ponovno. Grijanje se isključuje Ventilator na kratko puše hladni zrak, a zatim se isključuje.

Informacije Kada se funkcija topline koristi prvi put, može doći do blagog mirisa. To je normalno i ne smije se ponavljati sve dok se grijanje ne koristi dulje vrijeme.

Ograničenje temperature

Ovaj grijač opremljen je regulacijom ograničenja temperature. Kad grijač dosegne nesigurnu temperaturu, grijač se automatski isključuje.

Poništi:

- Iskopčajte kabel za napajanje iz utičnice.
- Postavite prekidač ON / OFF na UPRAVLJAČKOJ PLOČI u položaj OFF.
- Pričekajte 5 minuta.
- Provjerite kamin i provjerite jesu li otvori za odzračivanje začepljeni ili začepljeni. Ako jesu, koristite vakuum za čišćenje ventilacijskih otvora.
- Kad je prekidač POWER isključen, ponovo priključite kabel za napajanje u utičnicu.
- Ako se problem nastavi javljati, neka stručnjak provjeri strujnu utičnicu.

Informacije o bateriji daljinskog upravljača

Ovaj daljinski upravljač koristi dvije AAA baterije (nisu uključene).

Upute za ugradnju baterije nalaze se u odjeljku za baterije na daljinskom upravljaču.

Njega i održavanje



UVIJEK isključite grijač i izvucite kabel za napajanje iz utičnice prije čišćenja, mijenjanja žarulja ili premještanja pećnice. U suprotnom postoji opasnost od strujnog udara, požara ili ozljeda.

Nikada nemojte roniti u vodi ili ispirati vodom. Inače dolazi do strujnog udara, požara ili ozljeda.

Čišćenje

Metal:

- Koristite mekom krpom, blago navlaženom
- Nikada ne upotrebljavajte mesingani lak ili sredstva za čišćenje u domaćinstvu jer oštećuju metal.

Staklo:

- Koristite sredstvo za čišćenje stakla i pažljivo osušite papirnatim ručnikom ili krpom koja ne ostavlja dlačice.
- Ne upotrebljavajte abrazivna sredstva ili deterdžente koji mogu oštetiti površinu

Plastika:

- Obrišite blago navlaženom krpom, blagom otopinom sapuna i toplom vodom.
- Ne koristite abrazive ili deterdžente koji mogu oštetiti površinu.

Ventilacijski otvori:

- Upotrijebite usisavač ili usisavač za uklanjanje prašine i prljavštine s područja grijača i ventilacije.
- Očistite vanjski dio peći blago navlaženom krpom ili sredstvom za čišćenje.



Opasnost od strujnog udara! NE OTVARATI glavne ploče! Nema dijelova koje korisnik može servisirati!

Električni i pokretni dijelovi:

- Ventilatori i motori tvornički su podmazani i više ne trebaju ulje.
- Osim žarulje sa žarnom niti, svi električni dijelovi i dijelovi integrirani su u sustav grijanja i potrošač ih ne može čekati.

Pohrana:

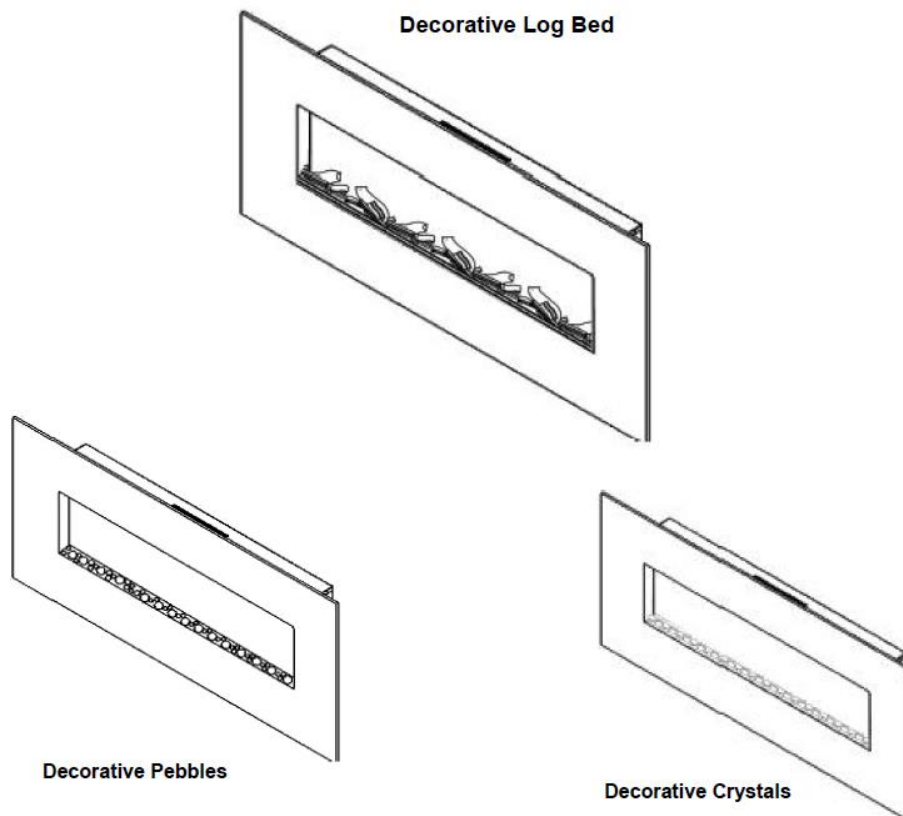
- Držite toplinu na čistom mjestu kada se ne koristi.



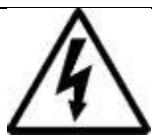
Pomozite zaštititi okoliš!

Pridržavajte se lokalnih propisa: Ostavite otpadnu električnu opremu na odgovarajućem mjestu za odlaganje otpada.

Manuāli
**Elektriskais kamīns: Neptun, Pluto, Mars, Venus,
 Mars XL, Saturn**



Jauda: 220–240 V maiņstrāva, 50 Hz
 Maksimālā siltuma jauda: 1400 -1600 vati



Izmantojiet šo sildītāju tikai tā, kā aprakstīts šajā rokasgrāmatā. Ražotājs neiesaka izmantot jebkādu citu veidu, un tas var izraisīt ugunsgrēku, elektrošoku vai citus ievainojumus.



Brīdinājums! Pirms pievienojat vai pievienojat šo produktu, izlasiet un saprotiet visu šo rokasgrāmatu, ieskaitot visus drošības norādījumus.

Saglabājiet šo rokasgrāmatu vēlākai meklēšanai. Ja pārdodat vai pārdodat tālāk šo produktu, pārliedzinieties, vai šī rokasgrāmata ir pievienota šim produktam.

UZSTĀDĪŠANA UN SVARĪGAS PIEZĪMES:

- Izņemiet visus iepakojuma materiālus. Pārbaudiet, vai ir visas nepieciešamās detaļas; ja detaļas ir bojātas vai to nav, sazinieties ar pārdevēju.
- Pirms pirmās lietošanas pārlicinieties, vai tīkla spriegums sakrīt ar informāciju uz plāksnītes.
- Ierīci nedrīkst izmantot sprādzienbīstamā vidē, kur tiek uzglabāti tādi materiāli kā degviela, atšķaidītāji, krāsas un lakas.
- Uzmanību: Lai izvairītos no pārkaršanas, apkuri nedrīkst pārklāt.
- Nenovietojiet šo elektrisko kamīnu tieši uz paklājiem vai citiem līdzīgiem grīdas segumiem. Tam vajadzētu izvairīties no iespējamās krāsas maiņas karstuma dēļ.
- Nelietojiet šo apsildi vannas, dušas vai peldbaseina tiešā tuvumā.
- Nedarbiniet strāvas kontaktdakšu ar mitrām vai mitrām rokām.
- Pirms katras tīrīšanas un kad ierīce nedarbojas, velciet kontaktdakšu.
- Nepievienojiet ierīci bojātai kontaktligzdai.
- Nenovietojiet priekšmetus ierīces iekšpusē un novērsiet svešķermeņu iekļūšanu ierīcē. Tas var izraisīt elektrošoku, aizdegšanos vai apkures bojājumus.
- Darbības laikā nepārvietojiet ierīci.
- Ja strāvas vads ir bojāts, tas jānomaina ražotājam, tā klientu apkalpošanas dienestam vai līdzīgi kvalificētai personai, lai izvairītos no briesmām.
- Šī ierīce ir paredzēta lietošanai mājās un līdzīgās lietojumprogrammās
- Šī sildīšanas ierīce nav piemērota uzstādīšanai transportlīdzekļos un mašīnās.
- BRĪDINĀJUMS: Šis sildītājs nav aprīkots ar ierīci istabas temperatūras kontrolei. Nelietojiet šo apkuri mazās telpās, ja tajās dzīvo personas, kuras nespēj atstāt istabu vieni, ja vien netiek nodrošināta pastāvīga uzraudzība.

Sagatavošana

- Izņemiet visas detaļas un piederumus no kastes un novietojiet tos uz tīras, mīkstas un sausas virsmas.



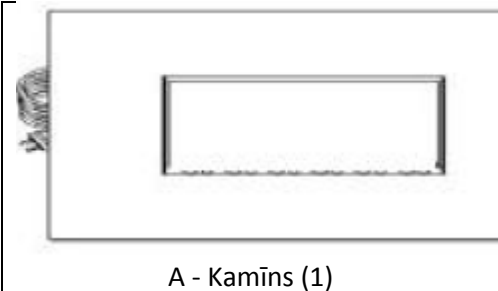

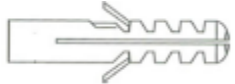
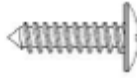



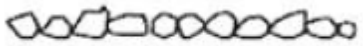
Šis produkts satur GLAS plāksni! Vienmēr rīkojieties ļoti piesardzīgi, rīkojoties ar to. Pretējā gadījumā var rasties miesas bojājumi vai īpašuma bojājumi.

- Salīdziniet saturu ar BOM, lai pārlicinātos, ka nekas netrūkst.
- Pareizi iznīciniet visus iepakojuma materiālus.
- Lūdzu, pēc iespējas pārstrādājiet.

MONTĀŽAS INSTRUMENTI

- Phillips skrūvgriezis, elektriskā urbjmašīna; 1/4 "koka urbis, āmurs. Ūdens sviri (nav iekļauti)

DAĻAS UN Aparatūra

 <p>A - Kamīns (1)</p>	 <p>B - Skrūves (3)</p>	 <p>C - Dībeļi (3)</p>
	 <p>D - Skrūves (18)</p>	 <p>RC Remote Control (1)</p>
 <p>E- sliede montāžai pie sienas (1)</p>		 <p>I - Plate</p>
		

Instrukcijas



Pirms montāžas sākuma vienmēr pārlicinieties, ka ierīce ir atvienota no strāvas! NEKAD nepārvietojiet vai netīriet sildītāju vai nemainiet kvēlspuldzes, kamēr tā ir pievienota elektrotīklam.

1. SOLIS:

Atrodiet drošu atrašanās vietu. Ja vēlaties izmantot sienas kamīna sildīšanas funkciju, ievērojiet drošu attālumu līdz viegli uzliesmojošu un karstumam jutīgu priekšmetu sāniem, augšai un apakšai.

Ķermeņa ieteikums katrā pusē: 19,7 "(50 cm).

Ieteikums no ķermeņa uz leju: 50 cm.

Ieteikums no ķermeņa uz augšu: 27,5 "(70 cm).

Ja neizmantojat kamīna papildu sildīšanas funkciju, jums nav jāievēro nekādi drošības attālumi!

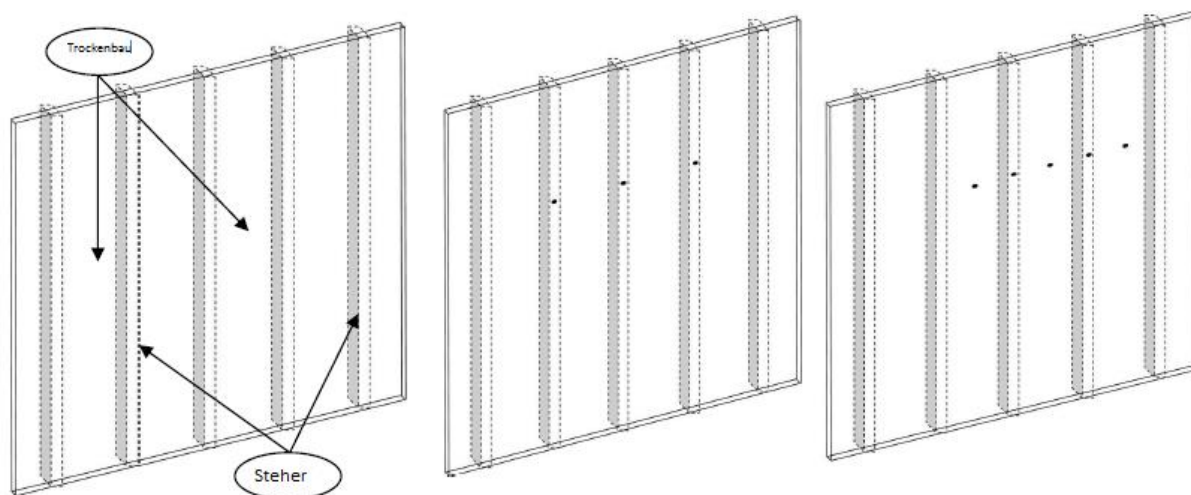
Svarīga PIEZĪME:

Ja jūs uzstādāt kamīnu sienā, varat izmantot dekoratīvo liesmas efektu, bet ne kamīna sildīšanas funkciju. Turklāt kamīnu pēc tam var izmantot tikai caur tālvadības pulti (nevis caur vadības paneli uz ķermeņa).

Izvēlieties vietu pie elektrības kontaktligzdas, pagarinātājs nav nepieciešams.

Info

Šajā kamīnā esošie sienas stiprinājuma elementi ir paredzēti izmantošanai tikai ar koka rāmja sienu, kas pārklāta ar drywall. Attiecībā uz betona sienām vai citiem sienu veidiem labākās stiprināšanas metodes konsultējieties ar speciālistu.

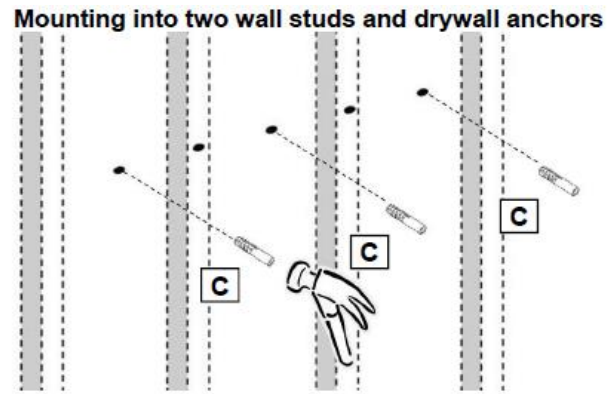
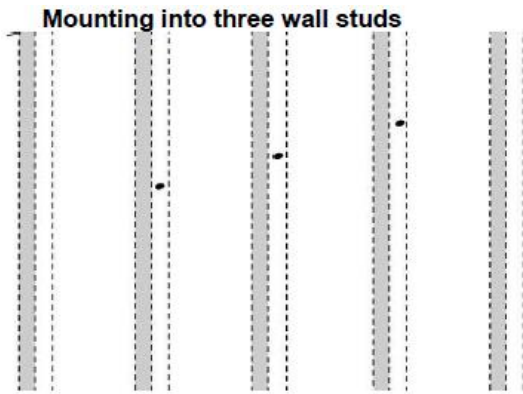


2. SOLIS:

A: Atrodiet sienas tapas (statņus). Atzīmējiet urbšanas caurumus ar zīmuli. Urbumiem jābūt 8,3 (20,3 cm) atstatumā un augstumam. Minimālajam augstumam no apakšējās virsmas jābūt 19,7 "(50 cm).

B: Trīs skrūves ir jāpieskrūvē tieši sienas skrūvēs.

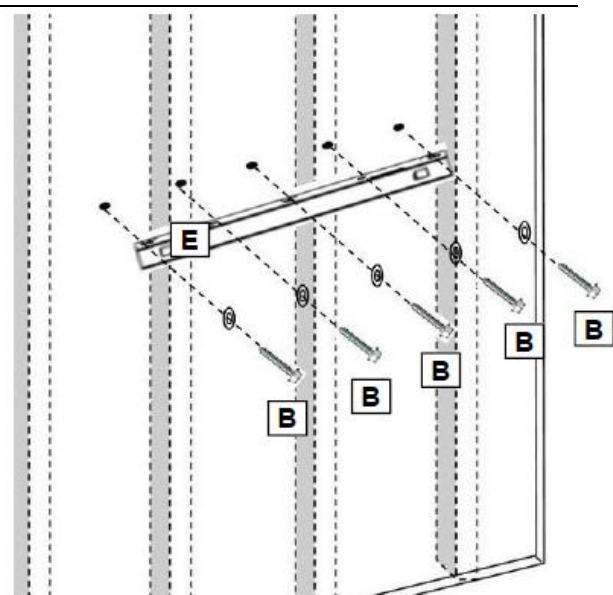
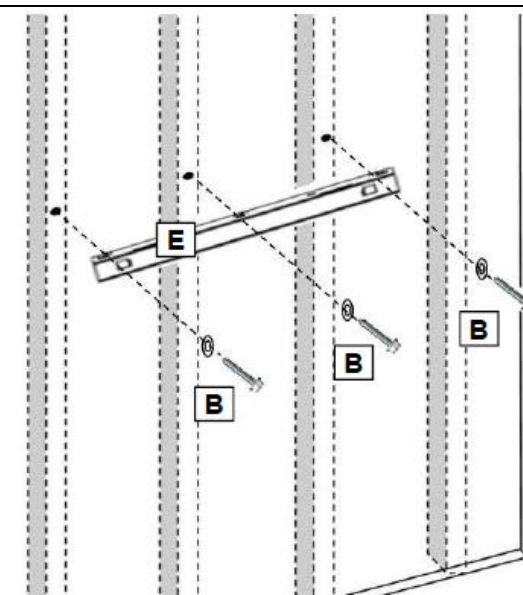
C: ja ir tikai divas skrūves, divas skrūves ir jāpieskrūvē kopā. Tieši skrūvēs, un pārējās skrūves ir jāpieskrūvē drywall spraudņos.



3. SOLIS:

A: Katrā marķējumā urbiet caurumu ar 1/4 "koka urbi.

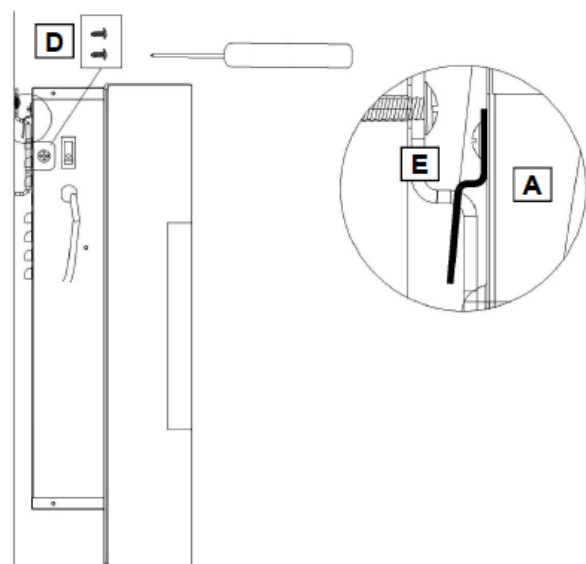
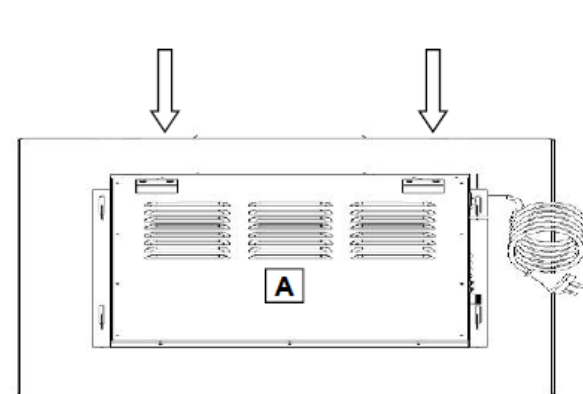
B: uzmanīgi piesitiet drywall spraudni (C) drywall, līdz tas ir vienā līmenī ar drywall virsmu. Esiet piesardzīgs, lai izvairītos no bojājumiem.



4. SOLIS:

Izlīdziniet sienas stiprinājuma (E) atveres ar vadošajām atverēm un drywall tapām. Koka skrūves (B) caur paplāksnēm un caurumiem sienas kronšteinā, pēc tam tieši gipskartona spraudņos.

Pārļiecinieties, vai kronšteins ir vienā līmenī. Pievelciet visas skrūves ar skrūvgriezi.

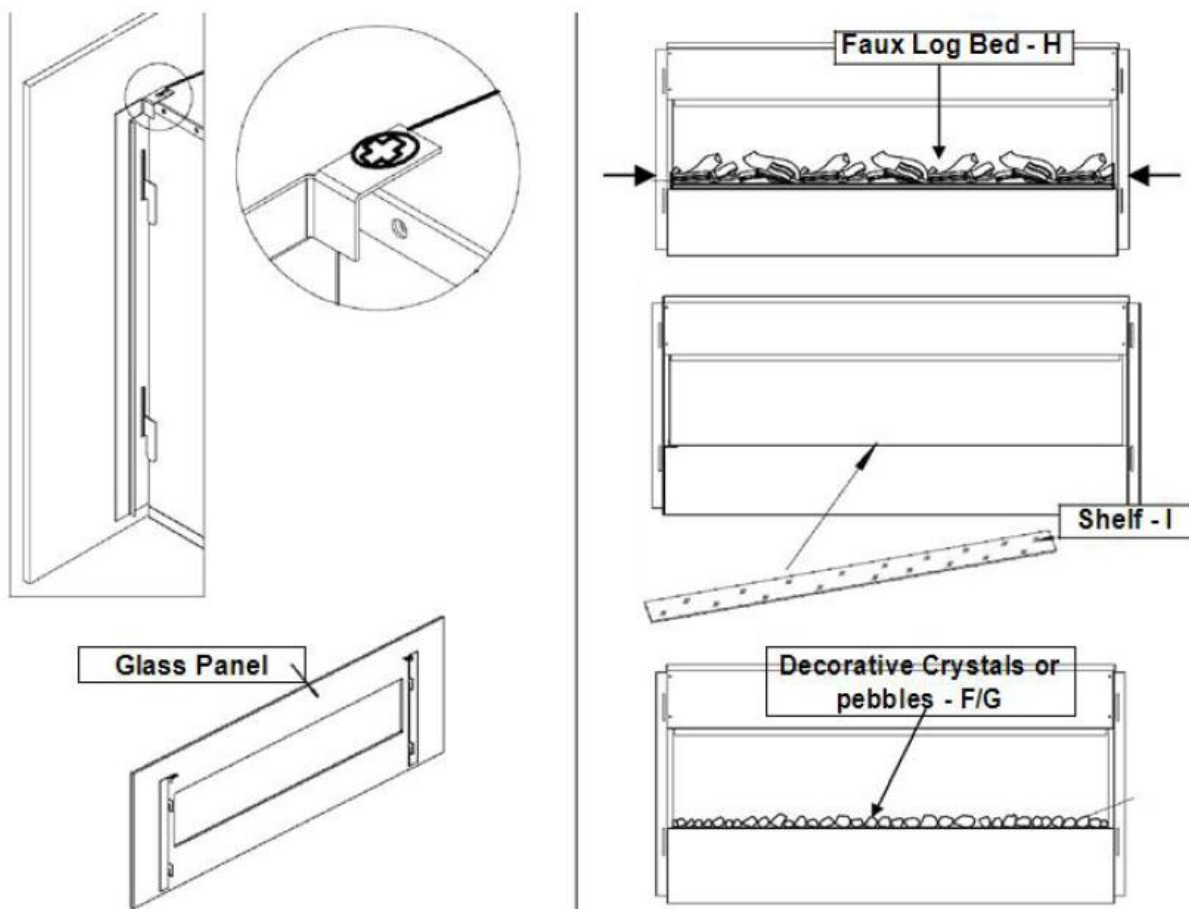


5. SOLIS:

A: Paceliet kamīnu (A) un izlīdziniet āķus aizmugurē. Uzmanīgi ievietojiet āķus

laika nišās.

B: piestipriniet kamīnu pie sienas kronšteina ar divām M4x8 metāla skrūvēm (D), pa vienai katrā pusē. Ievietojiet skrūves caur skursteni un sānu kronšteina sienas stiprinājumā. Pievelciet abas skrūves ar Phillips skrūvgriezi. Tagad ierīci var pievienot elektrotīklam.



6. SOLIS

- Kamēr cilvēks tur stikla plāksni, ar skrūvgriezi noņemiet divas skrūves kamīna augšējā malā.
- Uzmanīgi noņemiet priekšējo ekrānu un novietojiet to uz tīras, mīksta virsmas.
- Izņemiet divas koka skrūves un paceliet dekorācijas komplektu.
- Novietojiet plāksni (I) uz dzega kamīna priekšpusē esošajā atverē.
- dekoratīvos kristālus vai oļus (F / G) izkārtojiet uz plāksnes vēlamajā pozīcijā.
- Novietojiet vējstiklu atpakaļ uz ugunsкура.
- izlīdziniet stikla plāksnes cilpas ar atverēm kamīna augšdaļā. Ievietojiet skrūves atpakaļ urbemos un pievelciet abus ar skrūvgriezi. Darbība

Jauda

Pārliedzieties, vai ON / OFF slēdzis ir OFF stāvoklī kreisajā pusē. Pievienojiet ierīci strāvas kontaktligzdai (sk. SVARĪGI DROŠĪBAS PIEZĪMES 2. lpp.). Pārliedzieties, ka kontaktligzda ir laba stāvoklī un kontaktdakša nav vaļīga. NEKAD pārsniegt ķēdes maksimālo strāvu. Nepievienojiet citas ierīces tai pašai shēmai.

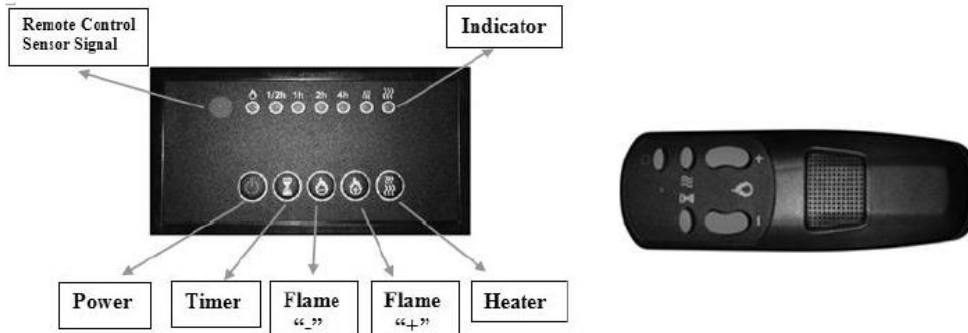
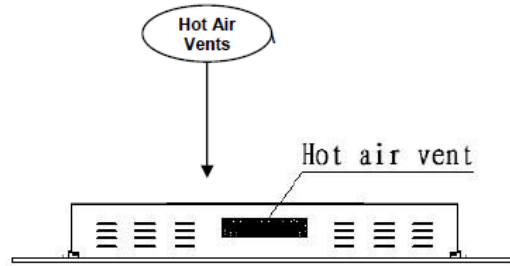
Kā

šo elektrisko kamīnu var darbināt ar vadības paneli, kas atrodas labajā pusē, vai ar komplektā iekļauto tālvadības pultī. Abu metožu darbība un funkcijas ir vienādas. Pirms darbības, lūdzu, izlasiet SVARĪGOS DROŠĪBAS PIEZĪMES 2. un 3. lpp.

Front View



Top View



Poga	DARBĪBA / FUNKCIJA	Rezultāts
 POWER	ON: iespējo paneļa funkcijas un Tālvadība. Ieslēdz liesmas efektu. IZSLĒGTS: atspējo funkciju taustiņu funkcijas un tālvadības pultī. IZSLĒDZ liesmas efektu.	1. Vienreiz nospiediet. Iedegas indikators. Ierīce ieslēdzas. Visas funkcijas ir aktivizētas. 2. Nospiediet vēlreiz. Liesmas efekts tiek izslēgts. Barošana un visas funkcijas ir izslēgtas.
 TIMER	Taimera poga: kamīna automātiskās izslēgšanās laika iestatīšana. Iestatījumi svārstās no 0,5 stundām līdz 7,5 stundām. Katru reizi, kad tiek nospiesta poga, izslēgšanās laiks tiek pagarināts par 30 minūtēm.	1. Vienreiz nospiediet. Iedegas indikators. Taimeris ir iestatīts uz 0,5 stundām. 2. Nospiediet vēlreiz, līdz tiek sasniegts vēlamais iestatījums. Indikators gaismas parāda iestatījumu.
 FLAME -	LIESMA "-": padara liesmas efektu vājāku. PIEZĪME: liesmas efekts paliek ieslēgts Jābūt liesmas efektam lai varētu ieslēgt apkuri.	1. Vienreiz nospiediet. Liesmas efekts kļūst vājāks. 2. Nospiediet vēlreiz, līdz tiek sasniegts vēlamais iestatījums.
 FLAME +	LIESMA "+": izgaismo liesmas efektu. PIEZĪME: liesmas efekts paliek ieslēgts Jābūt liesmas efektam lai varētu ieslēgt apkuri.	1. Vienreiz nospiediet. Liesma kļūst vieglāka. 2. Nospiediet vēlreiz, līdz tiek sasniegts vēlamais iestatījums
 HEATER	Poga HEATER: ieslēdz un izslēdz apkuri. PIEZĪME: Apkure darbojas tikai tad, ja Liesmas efekts ir ieslēgts. Ja liesmas efekts ir izslēgts, Sildelements neieslēdzas. PIEZĪME. Izmantojiet sildītāju, lai izvairītos no pārkaršanas. Tas 10 sekundes pūš vēsu gaisu, pirms tas sāk sildīt.	1. Vienreiz nospiediet. Indikators iedegas. Ventilators 10 sekundes pūš vēsu gaisu. Zems Apkures līmenis ieslēdzas un pūš siltu gaisu. 2. Nospiediet vēlreiz. Indikators iedegas. Augsts apkures līmenis ieslēdzas un pūš karstu gaisu. 3. Nospiediet vēlreiz. Apkure izslēdzas Ventilators īslaicīgi izpūš vēsu gaisu un pēc tam izslēdzas.

Info Pirmo reizi izmantojot siltuma funkciju, var būt neliela smaka. Tas ir normāli, un to nevajadzētu atkārtot, kamēr apkure netiek lietota ilgāku laiku.

Šis sildītājs ir aprīkots ar temperatūras ierobežošanas kontroli. Kad sildītājs sasniedz nedrošu temperatūru, sildītājs automātiski izslēdzas.

Atiestatīt:



- Atvienojiet strāvas vadu no kontaktligzdas.
- Vadības panelī ieslēdziet ON / OFF slēdzi stāvoklī OFF.
- Pagaidiet 5 minūtes.
- Pārbaudiet kamīnu, lai pārlicinātos, ka ventilācijas atveres nav aizsprostotas vai aizsērējušas. Ja tādi ir, ventilācijas atveru tīrīšanai izmantojiet vakuumu.
- Kad POWER slēdzis ir izslēgts, pievienojiet strāvas vadu atpakaļ kontaktligzdai.
- Ja problēma joprojām pastāv, pārbaudiet, vai strāvas kontaktligzdu veic profesionālis.

Informācija par tālvadības akumulatoru

Šajā tālvadības pultī tiek izmantotas divas AAA baterijas (nav iekļautas komplektā).

Norādījumus par akumulatora uzstādīšanu var atrast tālvadības pults bateriju nodalījumā.

Kopšana un uzturēšana

	VIENMĒR izslēdziet sildītāju un izvelciet strāvas vadu no kontaktligzdas, pirms to tīrāt, nomaināt spuldzes vai pārvietojat krāsni. Pretējā gadījumā pastāv elektrošoka, ugunsgrēka vai savainojumu risks.
	Nekad nirt ūdenī vai noskalot ar ūdeni. Pretējā gadījumā pastāv elektrošoks, ugunsgrēks vai traumas.

Tīrīšana

Metāls:

- Izmantojiet ar mīkstu drāniņu, nedaudz samitrinātu
- Nekad nelietojiet misiņa pulēšanas vai sadzīves tīrīšanas līdzekļus, jo tie sabojā metālu.

Stikls:


- Izmantojiet stikla tīrīšanas līdzekli un uzmanīgi nosusiniet ar papīra dvieli vai drānu bez pūka.
- Nelietojiet abrazīvus vai mazgāšanas līdzekļus, kas var sabojāt virsmu

Plastmasa:

- Noslaukiet ar nedaudz samitrinātu drānu un maigu ziepju šķīdumu un siltu ūdeni.
- Nelietojiet abrazīvus vai mazgāšanas līdzekļus, kas var sabojāt virsmu.

Vents:

- Izmantojiet putekļu sūcēju vai putekļu sūcēju, lai notīrītu putekļus un netīrumus no sildītāja un ventilācijas zonām.
- Notīriet plīts ārpusi ar nedaudz samitrinātu drānu vai putekļu sūcēju.

	Elektriskās strāvas triecienu risks! NAV ATVĒRT galvenos paneļus! Nav detaļu, kuras lietotājs var apkalpot!
---	--

Elektriskās un kustīgās daļas:

- Ventilatori un motori ir eļļoti rūpnīcā, un tiem vairs nav nepieciešama eļļa.
- Izņemot kvēlspuldzi, visas elektriskās daļas un komponenti ir integrēti apkures sistēmā, un patērētājs tos nevar gaidīt.

Uzglabāšana:

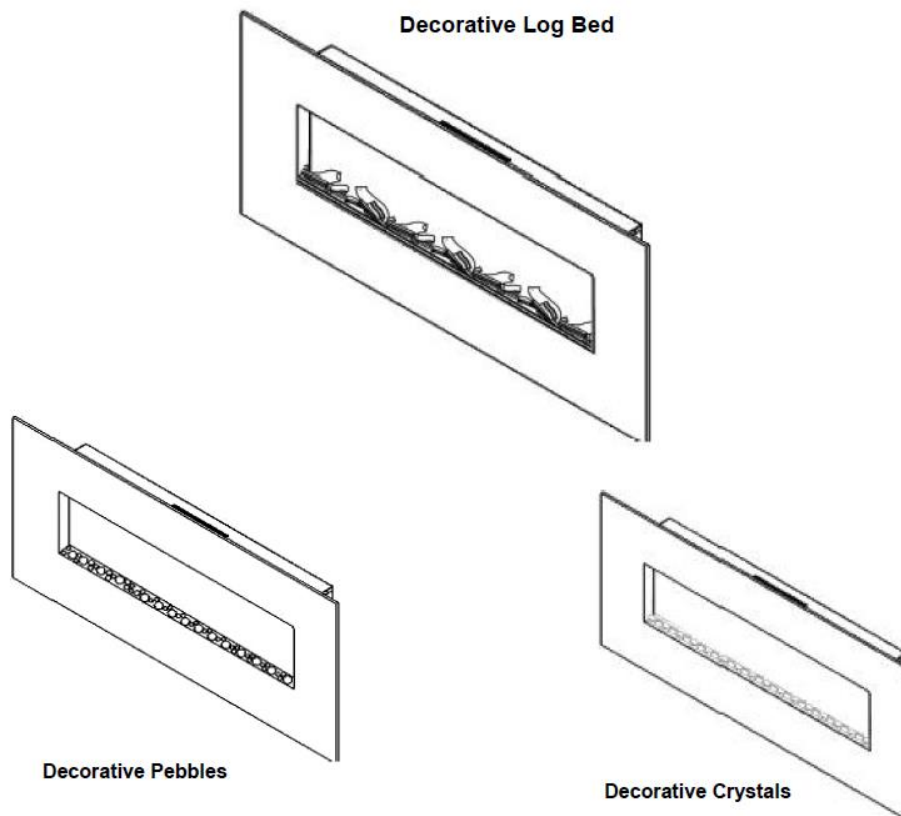
- Kad nelietojat, turiet siltumu tīrā vietā.



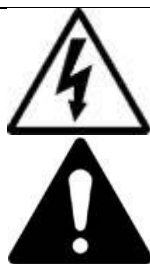
Palīdziet aizsargāt vidi!

Lūdzu, ievērojiet vietējos noteikumus: Atstājiet elektrisko iekārtu atkritumus piemērotā atkritumu apglabāšanas vietā.

Rankinis
Elektrinis židiny: Neptun, Pluto, Mars, Venus,
Mars XL, Saturn



Power: 220–240 V AC, 50 Hz
Galia: 220–240 V kintama, 50 Hz
Didžiausia šilumos galia: 1 400–1600 vatai



Šį šildytuvą naudokite tik taip, kaip aprašyta šiame vadove. Gamintojas nerekomenduoja bet kokio kito naudojimo ir gali sukelti gaisrą, elektros šoką ar kitus sužalojimus.

Įspėjimas! Prieš prijungdami arba naudodami šį gaminį, perskaitykite ir supraskite visą šį vadovą, įskaitant visas saugos instrukcijas.

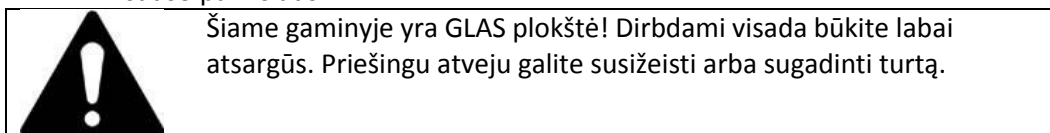
Laikykite šį vadovą, kad galėtumėte ieškoti vėliau. Jei parduodate šį gaminį arba jį parduodate iš dalies, įsitikinkite, kad šis vadovas yra prie šio produkto.

ĮRENGIMAS IR SVARBIOS PASTABOS:

- Pašalinkite visas pakavimo medžiagas. Patikrinkite, ar yra visos būtinos dalys; jei dalys pažeistos ar jų trūksta, susisiekite su pardavėju.
- Prieš pirmą kartą naudodamiesi patikrinkite, ar tinklo įtampa atitinka informaciją, nurodytą lentelėje.
- Prietaiso negalima naudoti potencialiai sprogioje aplinkoje, kur laikomos tokios medžiagos kaip kuras, skiedikliai, dažai ir lakai.
- Dėmesio: norint išvengti perkaitimo, negalima uždengti šildymo.
- Nestatykite šio elektrinio židinio tiesiai ant kilimų ar kitų panašių grindų dangų. Tai turėtų vengti galimo spalvos pasikeitimo dėl karščio.
- Nenaudokite šio šildymo arti vonios, dušo ar baseino.
- Nenaudokite maitinimo kištuko šlapiomis ar drėgnomis rankomis.
- Prieš kiekvieną valymą ir kai prietaisas neveikia, ištraukite kištuką.
- Prijunkite prietaisą prie pažeisto maitinimo lizdo.
- Nestatykite daiktų į prietaiso vidų ir neleiskite jį patekti pašaliniams daiktams. Tai gali sukelti elektros šoką, gaisrą arba pakenkti šildymui.
- Dirbdami nejudinkite prietaiso.
- Jei maitinimo laidas pažeistas, jį turi pakeisti gamintojas, jo klientų aptarnavimo tarnyba arba panašiai kvalifikuotas asmuo, kad išvengtumėte pavojaus.
- Šis prietaisas skirtas naudoti namuose ir panašiose programose
- Šis šildymo prietaisas netinka montuoti transporto priemonėse ir mašinos.
- ĮSPĖJIMAS: Šiame šildytuve nėra įrenginio, reguliuojančio kambario temperatūrą. Nenaudokite šio šildymo mažose patalpose, jei jose gyvena asmenys, negalintys išeiti iš kambario vieni, nebent būtų užtikrinta nuolatinė priežiūra.

Paruošimas

- Išimkite iš dėžutės visas detales ir įrankius ir padėkite juos ant švaraus, minkšto ir sauso paviršiaus.




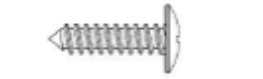


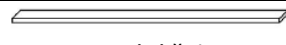
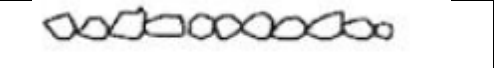


- Palyginkite turinį su BOM, kad įsitikintumėte, jog nieko netrūksta.
- Tinkamai išmeskite visas pakavimo medžiagas.
- Prašome perdirbti, kai tik įmanoma.

MONTAVIMO ĮRANKIAI

- Phillips atsuktuvus, elektrinis grąžtas; 1/4 "medienos grąžtas, plaktukas. Vandens svarstyklės (nepriedamos)

DALYS IR TECHNINĖ ĮRANGA

 A - Židinytas (1)	 B - Varžtai (3)	 C - Kaiščiai (3)
	 D - Varžtai (18)	 RC Remote Control (1)
 E- bėgis montuoti ant sienos (1)		 I - Plokštė
 F - Decoration		

Nurodymai



Prieš montuodami, visada įsitikinkite, kad prietaisas yra atjungtas! NIEKADA nejudinkite, nevalykite šildytuvo ir nekeiskite kaitrinių lempų, kol ji įjungta.

1 ŽINGSNIS:

Raskite saugią vietą. Jei norite naudoti sieninio židinio šildymo funkciją, laikykitės saugaus atstumo iki degių ir karščiu jautrių daiktų šono, viršaus ir apačios
Kūno rekomendacija iš abiejų pusių: 19,7 "(50 cm).

Kūno rekomendacija žemyn: 19,7 "(50 cm).

Kūno rekomendacija aukštyn: 70 cm.

Jei nenaudojate židinio papildomos šildymo funkcijos, nereikia laikytis jokių saugos atstumų!

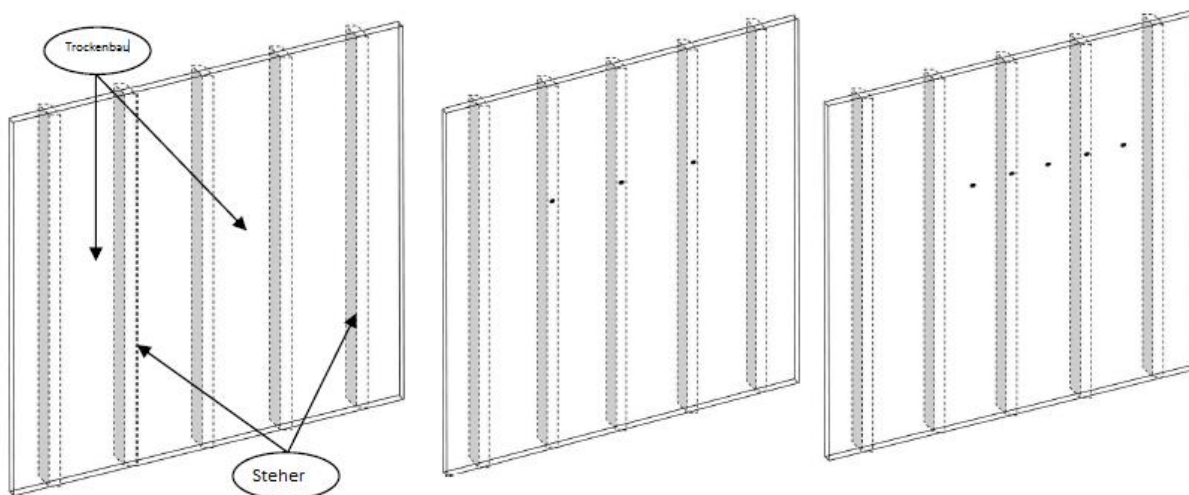
Svarbi PASTABA:

Jei židinį sumontuosite sienoje, galite naudoti dekoratyvinį liepsnos efektą, bet ne židinio šildymo funkciją. Be to, židinį tada galima naudoti tik per nuotolinio valdymo pultą (ne per valdymo pultą ant korpuso).

Pasirinkite vietą šalia elektros lizdo, ilgintuvo nereikia.

Informacija

Šiame židinyje esantys sienų tvirtinimo elementai skirti naudoti tik su medinėmis karkasinėmis sienomis, uždengtomis gipso kartono plokštėmis. Dėl betoninių sienų ar kitų tipų sienų kreipkitės į specialistus dėl geriausių tvirtinimo būdų.

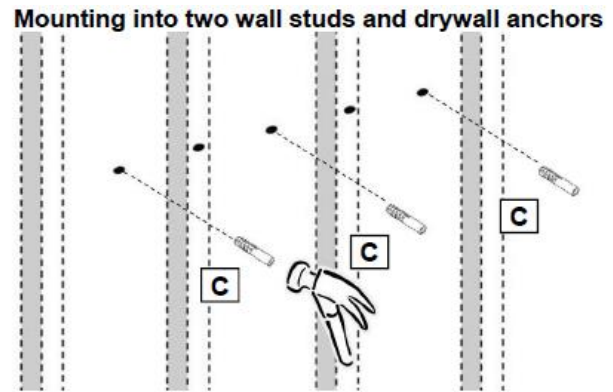
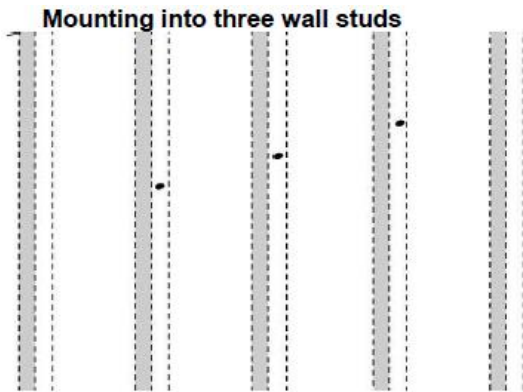


2 ŽINGSNIS:

A: Raskite sienų smeiges (vertikalias). Pažymėkite gręžimo skyles pieštuku. Kiaurymės turi būti 20,3 cm atstumu ir 8 cm aukščio. Mažiausias aukštis nuo apatinio paviršiaus turi būti 50 cm.

B: tris varžtus reikia įsukti tiesiai į sieninius varžtus.

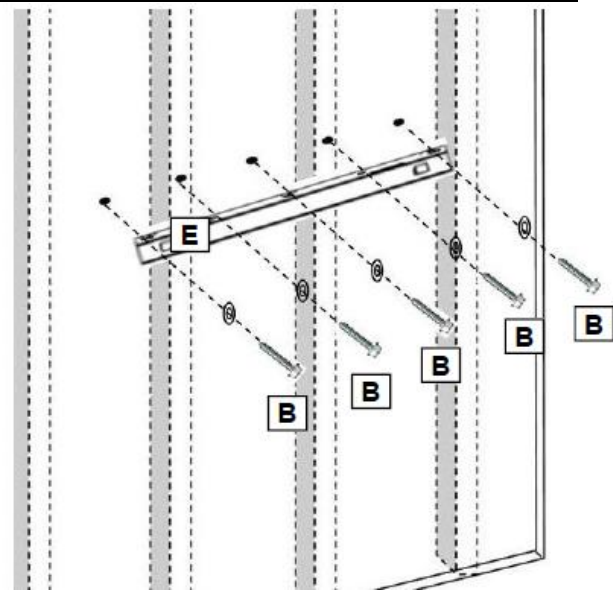
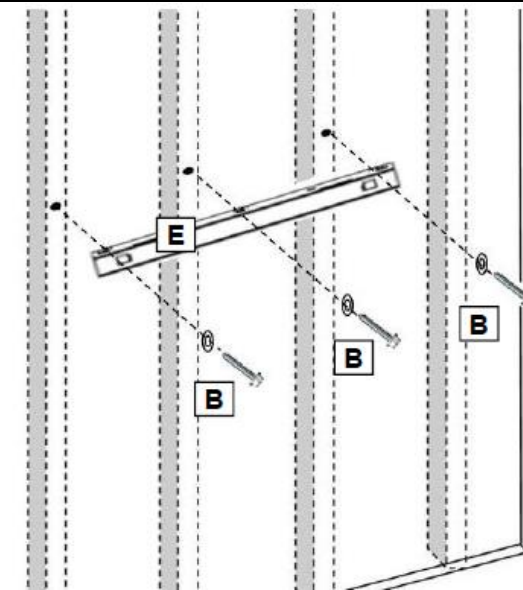
C: Jei yra tik du varžtai, reikia susukti du varžtus. Tiesiai į varžtus, o kiti varžtai turi būti įsukti į gipso kartono kištukus.



3 ŽINGSNIS:

A: Kiekviename ženkle išgręžkite skylę 1/4 "medžio grąžtu.

B: Gipso kartono kištuką (C) atsargiai bakstelėkite į gipso kartoną, kol jis sutaps su gipso kartono paviršiumi. Būkite atsargūs, kad išvengtumėte žalos.

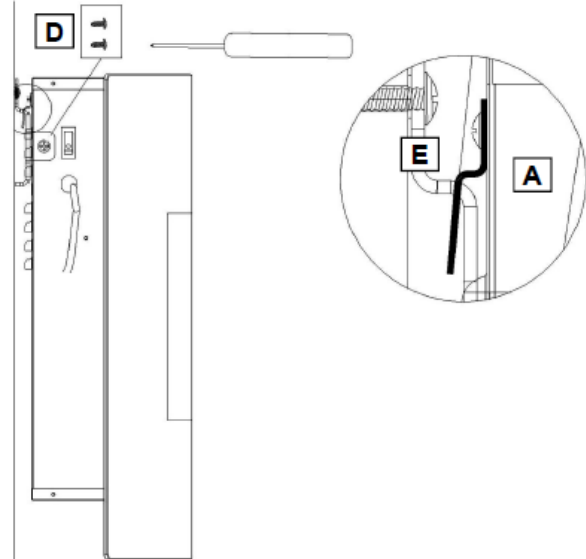
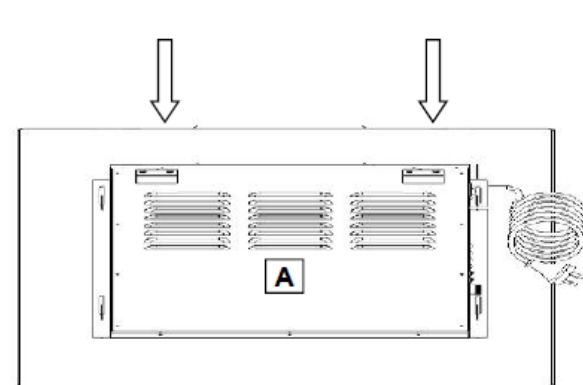


4 ŽINGSNIS:

Sulygiuokite sienos laikiklio (E) skylės su kreipiamosiomis skylėmis ir gipso kartono kištukais.

Mediniai varžtai (B) per poveržles ir skylutes sienos laikiklyje, tada tiesiai į gipso kartono kištukus.

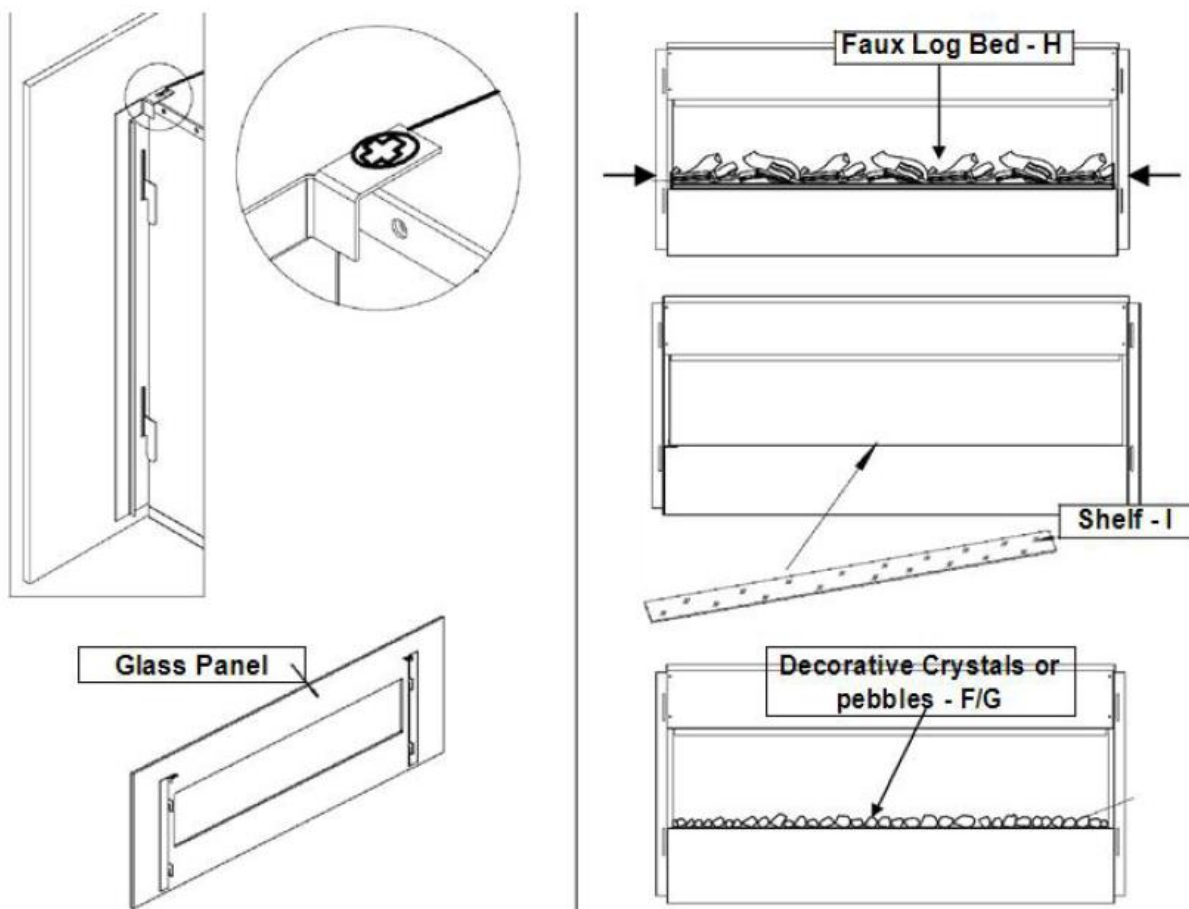
Įsitinkinkite, kad laikiklis yra lygus. Prisukite visus varžtus atsuktuvu.



5 ŽINGSNIS:

A: Pakelkite židinį (A) ir sulygiuokite kabliukus gale. Atsargiai įstatykite kabliukus į lizdus.

B: Pritvirtinkite židinį prie sienos laikiklio dviem M4x8 metaliniais varžtais (D), po vieną kiekvienoje pusėje. Įsukite varžtus per kaminą ir į šoninio laikiklio sieninį laikiklį. Prisukite abu varžtus „Phillips“ atsuktuvu. Dabar įrenginį galima prijungti.



6 ŽINGSNIS

- Kol žmogus laikosi stiklinės plokštės, atsuktuvu atsukite du viršutinio židinio krašto varžtus.
- Atsargiai nuimkite priekinį ekraną ir padėkite jį ant švaraus, minkšto paviršiaus.
- Atsukite du medvaržčius ir išimkite dekoravimo komplektą.
- Padėkite plokštę (I) ant židinio, esančio židinio priekyje esančioje angoje.
- Ant plokštelės išdėstykite dekoratyvinius kristalus ar akmenukus (F / G) norimoje padėtyje.
- Vėl uždėkite priekinį stiklą ant pakuros.
- Sulygiuokite stiklinės plokštelės skirtukus su skylėmis židinio viršuje. Įkiškite varžtus atgal į skylutes ir priveržkite abu atsuktuvu.

Operacija

Galia

Įsitikinkite, kad ON / OFF jungiklis yra OFF padėtyje kairėje. Prijunkite prietaisą prie maitinimo lizdo (žr. SVARBI SAUGUMO PASTABOS 2 psl.). Įsitikinkite, kad lizdas yra geros būklės ir ar kištukas nėra laisvas. NIEKADA viršyti maksimalią grandinės srovę. Nejunkite kitų prietaisų prie tos pačios grandinės.

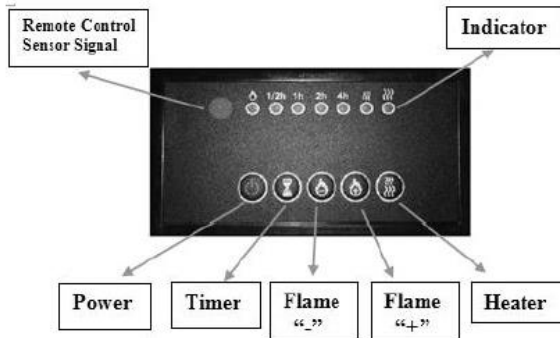
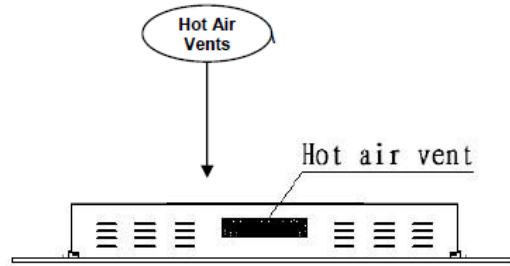
Kaip






Šį elektrinį židinį galima valdyti valdymo skydeliu, kuris yra dešinėje, arba su komplekte esančiu nuotolinio valdymo pultu. Dviejų metodų veikimas ir funkcijos yra vienodi. Prieš pradėdami darbą, perskaitykite SVARBIOS SAUGOS PASTABOS 2 ir 3 puslapiuose.

Front View



Top View



Mygtukas	VEIKSMAS / FUNKCIJA	Rezultatas
 POWER	ON: įjungia skydelio funkcijas ir Nuotolinio valdymo pultas. Įjungia liepsnos efektą. OFF: išjungia funkcijų klavišų funkcijas ir nuotolinį valdymą. Išjungia liepsnos efektą.	1. Paspauskite vieną kartą. Užsidega indikatoriaus lemputė. Įrenginys įsijungia. Suaktyvintos visos funkcijos. 2. Dar kartą paspauskite. Liepsnos efektas yra išjungtas. Maitinimas ir visos funkcijos išjungtos.
 TIMER	IMER mygtukas: nustatomas automatinis židinio išsijungimo laikas. Nustatymai svyruoja nuo 0,5 iki 7,5 valandų. Kiekvieną kartą paspaudus mygtuką, išsijungimo laikas pailgėja 30 minučių.	1. Paspauskite vieną kartą. Užsidega indikatoriaus lemputė. Laikmatis nustatytas į 0,5 valandos. 2. Dar kartą paspauskite, kol bus pasiektas norimas nustatymas. Indikatoriaus lemputės rodo nustatymą.
 FLAME -	Liepsna „-“: silpnina liepsnos efektą. PASTABA: Liepsnos efektas išlieka Turi būti liepsnos efektas kad būtų galima įjungti šildymą.	1. Paspauskite vieną kartą. Liepsnos efektas silpnėja. 2. Dar kartą paspauskite, kol bus pasiektas norimas nustatymas.
 FLAME +	Liepsna „+“: paryškina liepsnos efektą. PASTABA: Liepsnos efektas išlieka Turi būti liepsnos efektas kad būtų galima įjungti šildymą.	1. Paspauskite vieną kartą. Liepsna tampa lengvesnė. 2. Dar kartą paspauskite, kol bus pasiektas norimas nustatymas.
 HEATER	HEATER mygtukas: įjungia ir išjungia šildymą. PASTABA: Šildymas veikia tik tuo atveju, jei Liepsnos efektas įjungtas. Jei liepsnos efektas išjungtas, Šildymo elementas neįsijungia. PASTABA: Norėdami išvengti perkaitimo, naudokite šildytuvą. Prieš pradėdamas kaisti, jis 10 sekundžių pučia vėsų orą.	1. Paspauskite vieną kartą. Indikatorius užsidega. Ventilatorius 10 sekundžių pučia šaltą orą. Žemas Šildymo lygis įsijungia ir pučia šiltą orą. 2. Dar kartą paspauskite. Indikatorius užsidega. Aukštas šildymo lygis įsijungia ir pučia karštą orą. 3. Dar kartą paspauskite. Šildymas išsijungia Ventilatorius trumpam pučia vėsų orą ir tada išsijungia.

Informacija

Kai šilumos funkcija naudojama pirmą kartą, gali būti silpnas kvapas. Tai normalu ir nereikėtų kartoti tol, kol šildymas nenaudojamas ilgesnį laiką.

Temperatūros apribojimas

Šiame šildytuve yra temperatūros ribotuvo valdiklis. Kai šildytuvas pasiekia nesaugią temperatūrą, šildytuvas išsijungia automatiškai.

Nustatyti iš naujo:

- Atjunkite maitinimo laidą nuo maitinimo lizdo.
- Valdymo skydelyje esantį ON / OFF jungiklį nustatykite į OFF.
- Palaukite 5 minutes.
- Patikrinkite židinį ir įsitikinkite, kad jokios ventilacijos angos nėra užsikimšusios ar užsikimšusios. Jei jie yra, naudokite vakuumą ventiliacinėms angoms valyti.
- Kai POWER jungiklis yra išjungtas, įjunkite maitinimo laidą atgal į lizdą.
- Jei problema išlieka, patikrinkite, ar maitinimo lizdas yra profesionalus.

Nuotolinio valdymo baterijos informacija

Šiame nuotolinio valdymo pulte naudojamos dvi AAA baterijos (nepridedamos).

Baterijų įdėjimo instrukcijas rasite nuotolinio valdymo pulto baterijų skyriuje.

Priežiūra ir priežiūra



Prieš valydami, keisdami lemputes ar perkeldami orkaitę, **VISADA** išjunkite šildytuvą ir ištraukite maitinimo laidą iš lizdo. Priešingu atveju kyla elektros smūgių, gaisro ar sužeidimų pavojus.

Niekada nerkite vandenyje ir nepraplaukite vandeniu. Priešingu atveju tai gali sukelti elektros šoką, gaisrą ar sužeidimus.

Valymas

Metalas:

- Naudokite minkštu skudurėliu, šiek tiek sudrėkintu
- Niekada nenaudokite žalvarinių lakų ar buitinių valiklių, nes jie sugadina metalą.

Stiklas:

- Naudokite stiklo valymo priemonę ir atsargiai nusauskite popieriniu rankšluosčiu arba nepūkuotu audiniu.
- Nenaudokite abrazyvų ar ploviklių, kurie gali sugadinti paviršių

Plastmasinis:

- Nuvalykite šiek tiek sudrėkintu skudurėliu ir švelniu muilo tirpalu bei šiltu vandeniu.
- Nenaudokite abrazyvų ar ploviklių, kurie gali sugadinti paviršių.

Angos:

- Dulkių siurbliu ar dulkių siurbliu pašalinkite dulkes ir nešvarumus nuo šildytuvo ir ventilacijos angų.
- Viryklės išorę nuvalykite šiek tiek sudrėkintu skudurėliu arba dulkių šluoste.



Elektros smūgio pavojus! **NEGALIMA ATIDARYTI** pagrindinių skydų! Nėra dalių, kurias vartotojas galėtų prižiūrėti!

Elektrinės ir judančios dalys:

- Ventilatoriai ir varikliai yra sutepti gamykloje ir jiems nebereikia alyvos.
- Visos kaitinamosios lempos, išskyrus kaitinamąją lempą, yra integruotos į šildymo sistemą ir vartotojas negali jų laukti.

Sandėliavimas:

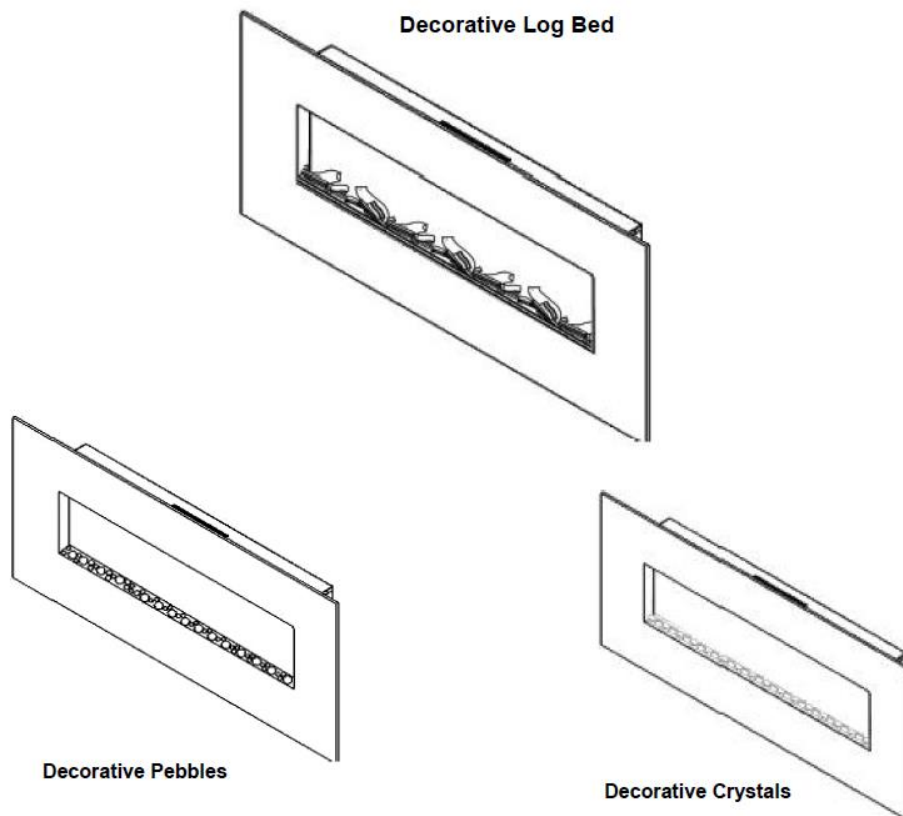
- Kai nenaudojate, laikykite šilumą švarioje vietoje.



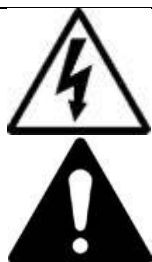
Padėkite apsaugoti aplinką!

Laikykites vietinių taisyklių: Elektros įrangos atliekas palikite tinkamoje atliekų šalinimo vietoje.

Manual
Şemineu electric: Neptun, Pluto, Mars, Venus,
Mars XL, Saturn



Putere: 220-240 V c.a., 50 Hz
Putere maximă de căldură: 1.400 -1600 wați



Utilizați acest încălzitor numai așa cum este descris în acest manual. Orice altă utilizare nu este recomandată de producător și poate duce la incendiu, electrocutare sau alte răni.

Avertizare! Citiți și înțelegeți tot acest manual, inclusiv toate instrucțiunile de siguranță, înainte de a conecta sau utiliza acest produs.


Păstrați acest manual pentru căutare ulterioară. Dacă vindeți sau subvindeți acest produs, asigurați-vă că acest ghid este inclus în acest produs.

INSTALARE ȘI NOTE IMPORTANTE:

- Îndepărtați toate materialele de ambalare. Verificați dacă sunt prezente toate piesele necesare; dacă piesele sunt deteriorate sau lipsesc, contactați distribuitorul.
- Înainte de prima utilizare, verificați dacă tensiunea de rețea corespunde informațiilor de pe plăcuța de identificare.
- Dispozitivul nu trebuie utilizat în atmosfere potențial explozive în care sunt depozitate materiale precum combustibil, diluanți, vopsele și lacuri.
- Atenție: Pentru a evita supraîncălzirea, încălzirea nu trebuie acoperită.
- Nu așezați acest șemineu electric direct pe covoare sau alte învelitori similare. Acest lucru ar trebui să evite posibila decolorare din cauza căldurii.
- Nu utilizați această încălzire în imediata vecinătate a unei căzi, a dușului sau a piscinei.
- Nu acționați ștecherul cu mâinile umede sau umede.
- Trageți ștecherul înainte de fiecare curățare și când dispozitivul nu funcționează.
- Nu conectați dispozitivul la o priză deteriorată.
- Nu plasați obiecte în interiorul dispozitivului și împiedicați pătrunderea obiectelor străine în dispozitiv. Acest lucru poate duce la electrocutare, incendiu sau deteriorarea încălzirii.
- Nu mișcați dispozitivul în timpul funcționării.
- Dacă cablul de alimentare este deteriorat, acesta trebuie înlocuit de producător, de serviciul pentru clienți sau de o persoană calificată în mod similar pentru a evita un pericol.
- Acest dispozitiv este destinat utilizării în case și aplicații similare
- Acest dispozitiv de încălzire nu este potrivit pentru instalarea în vehicule și utilaje.
- AVERTISMENT: Acest încălzitor nu este echipat cu un dispozitiv pentru controlul temperaturii camerei. Nu utilizați această încălzire în camere mici, dacă acestea sunt locuite de persoane care nu pot să părăsească camera singură, cu excepția cazului în care este prevăzută supravegherea permanentă.

Pregătirea

- Îndepărtați toate piesele și componentele din cutie și așezați-le pe o suprafață curată, moale și uscată.

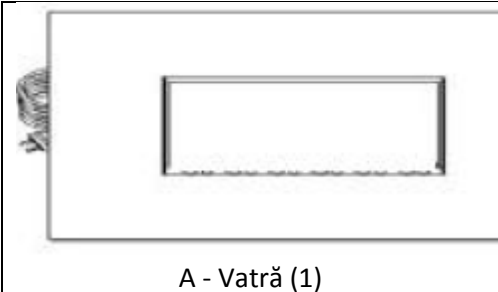

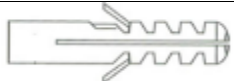




	Acest produs conține o placă GLAS! Fiți întotdeauna extrem de precauți când manipulați. În caz contrar, pot apărea vătămări sau daune materiale.
---	--

- Comparați conținutul cu BOM pentru a vă asigura că nu lipsește nimic.
- Eliminați corect toate materialele de ambalare.
- Vă rugăm să reciclați ori de câte ori este posibil.

INSTRUMENTE PENTRU ASAMBLARE

- Șurubelniță Phillips, burghiu electric; Burghiu de lemn de 1/4 ", ciocan. Cântar de apă (nu este inclus)

PIESE ȘI HARDWARE

 A - Vatră (1)	 B - Șuruburi (3)	 C - Dibluri (3)
	 D - Șuruburi (18)	 RC Remote Control (1)
 E- șină pentru montare pe perete (1)	 I - Farfurie	

 F - Decor		
--	--	--

Instrucțiuni



Asigurați-vă întotdeauna că dispozitivul este deconectat înainte de începerea asamblării! **NICIODATĂ** nu mișcați sau nu curățați încălzitorul sau schimbați lămpile cu incandescență atâta timp cât este conectat.

PASUL 1:

Găsiți o locație sigură. Dacă doriți să utilizați funcția de încălzire a șemineului de perete, păstrați o distanță sigură de partea laterală, de sus și de jos a obiectelor inflamabile și sensibile la căldură. Recomandarea corpului pe fiecare parte: 50 cm.

Recomandare de la corp în jos: 19,7 "(50 cm).

Recomandare de la corp în sus: 27,5 "(70 cm).

Dacă nu utilizați funcția suplimentară de încălzire a șemineului, nu este necesar să păstrați nicio distanță de siguranță!

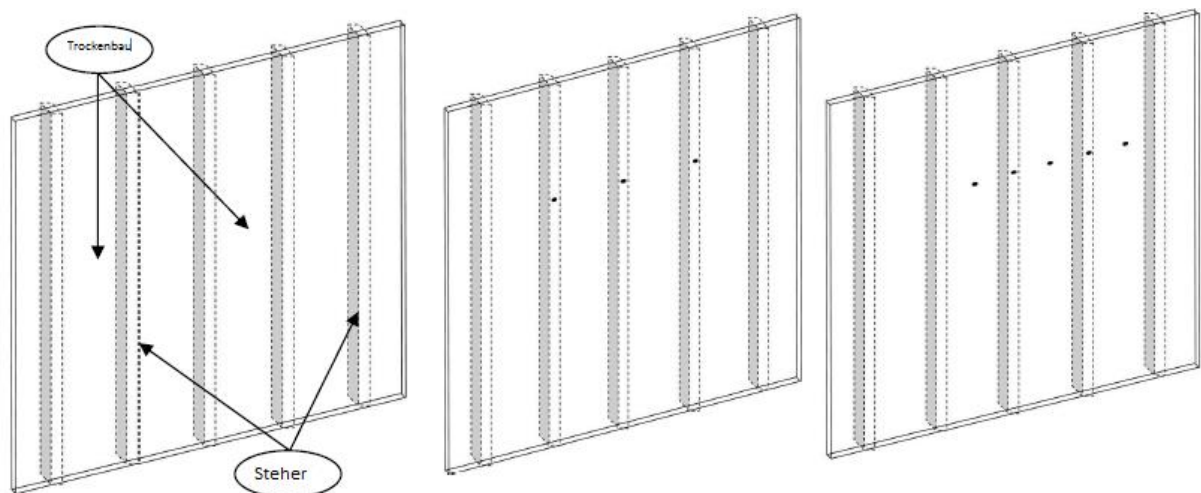
Notă importantă:

Dacă instalați șemineul în perete, puteți utiliza efectul de flacără decorativă, dar nu funcția de încălzire a șemineului. În plus, șemineul poate fi utilizat numai prin telecomandă (nu prin panoul de control de pe corp).

Alegeți o locație lângă o priză electrică, nu este necesar un cablu prelungitor.

Informații

Elementele de fixare a peretelui conținute în acest șemineu sunt destinate utilizării numai cu un perete cu rame din lemn acoperit cu gips-carton. Pentru pereți din beton sau alte tipuri de pereți, consultați un specialist pentru cele mai bune metode de fixare.

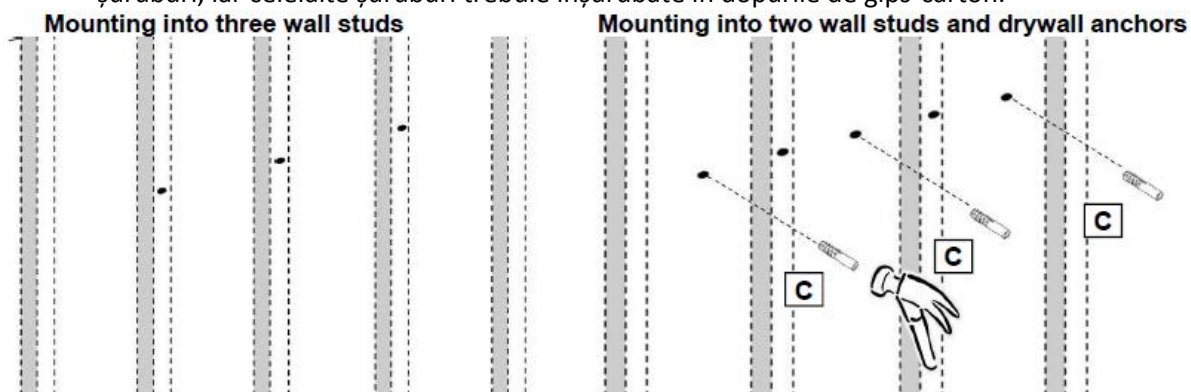


PASUL 2:

A: Găsiți știfturile de perete (montanți). Marcați găurile cu un creion. Găurile ar trebui să fie la 8 "(20,3 cm) distanță și înălțime. Înălțimea minimă de la suprafața inferioară trebuie să fie de 19,7" (50 cm).

B: Trei șuruburi trebuie înșurubate direct în șuruburile de perete.

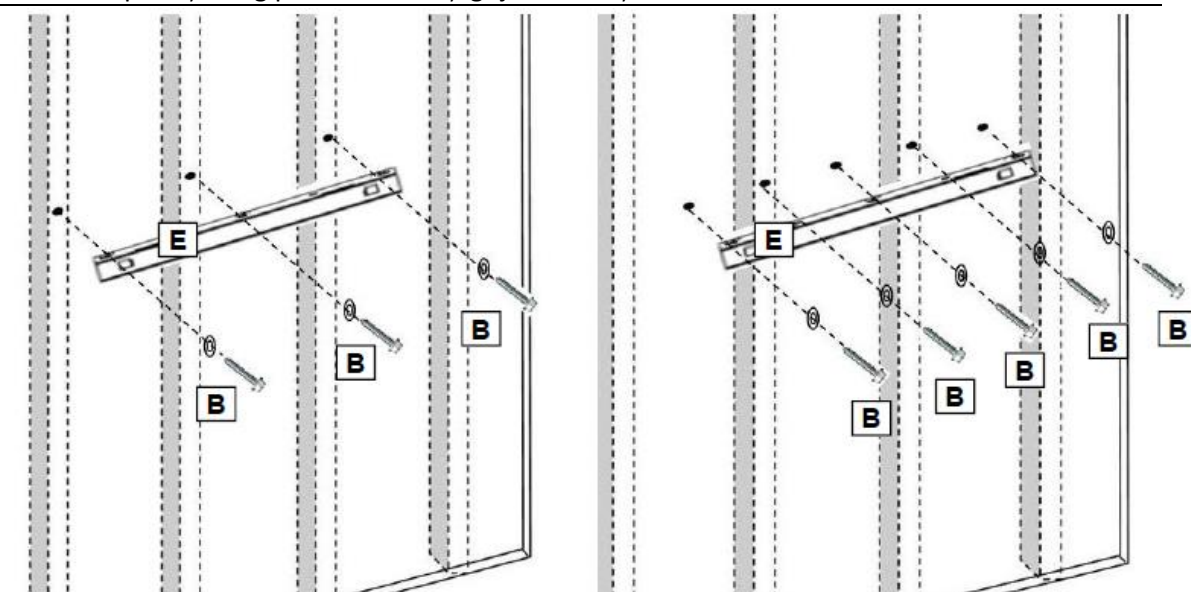
C: Dacă există doar două șuruburi, două șuruburi trebuie înșurubate împreună. Direct în șuruburi, iar celelalte șuruburi trebuie înșurubate în dopurile de gips-carton.



PASUL 3:

A: Găuriți o gaură în fiecare semn cu un burghiu de lemn de 1/4 ''.

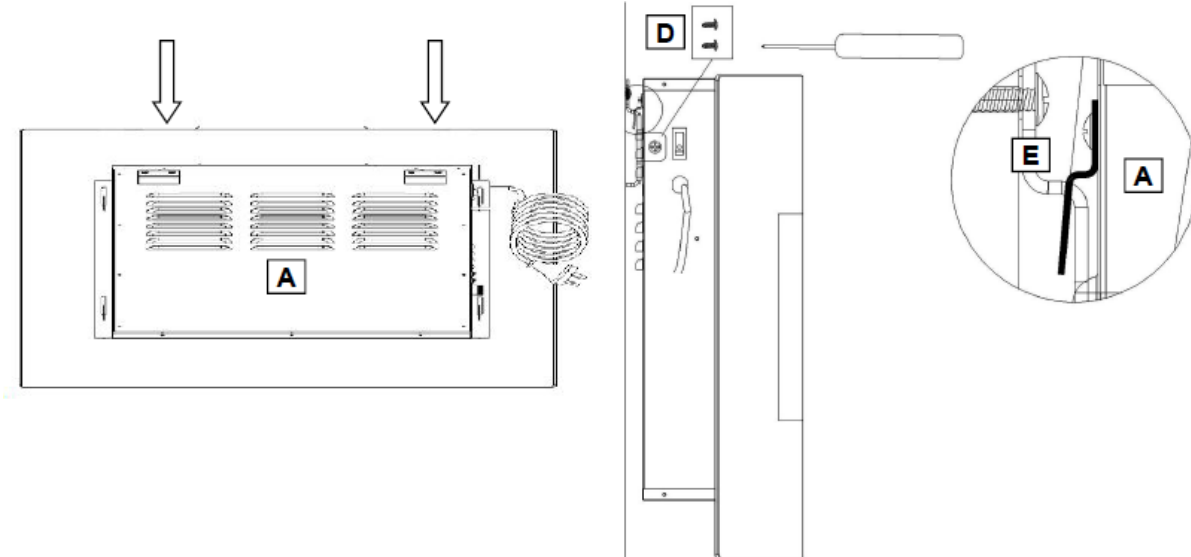
B: Atingeți cu grijă ștecherul de gips-carton (C) în gips-carton până când este la același nivel cu suprafața de gips-carton. Aveți grijă să evitați daunele.



PASUL 4:

Aliniați găurile din suportul de perete (E) cu orificiile de ghidare și dopurile de gips-carton.

Șuruburi pentru lemn (B) prin șaibe și găuri în suportul de perete, apoi direct în dopurile de gips-carton. Asigurați-vă că suportul este la nivel. Strângeți toate șuruburile cu o șurubelniță.

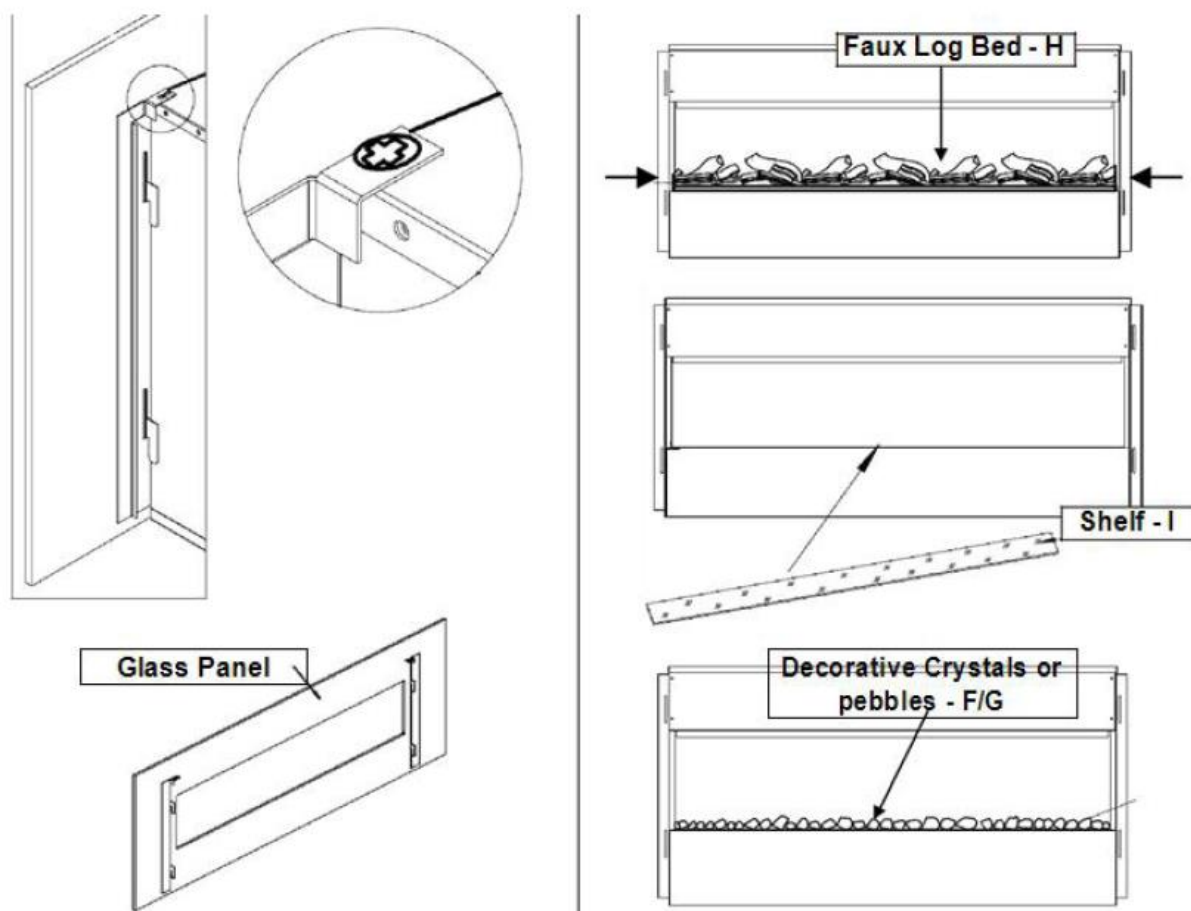


PASUL 5:

A: Ridicați șemineul (A) și aliniați cârligele de pe spate. Introduceți cu atenție cârligele

în sloturi.

B: Atașați șemineul la suportul de perete cu două șuruburi metalice M4x8 (D), unul pe fiecare parte. Introduceți șuruburile prin coș și în suportul de perete al suportului lateral. Strângeți ambele șuruburi cu o șurubelniță Phillips. Dispozitivul poate fi acum conectat.



PASUL 6

- În timp ce o persoană ține placa de sticlă, scoateți cele două șuruburi de pe marginea superioară a șemineului cu o șurubelniță.
 - Îndepărtați cu atenție ecranul frontal și plasați-l pe o suprafață curată și moale.
 - Scoateți cele două șuruburi pentru lemn și ridicați setul de decor.
 - Așezați placa (I) pe pervaz în deschiderea din fața șemineului.
 - Aranjați cristalele decorative sau pietricelele (F / G) pe placă în poziția dorită.
 - Puneți parbrizul la loc pe foc.
 - Aliniați lamele de pe placa de sticlă cu găurile de pe partea superioară a șemineului.
- Introduceți șuruburile înapoi în găuri și strângeți-le pe ambele cu o șurubelniță.

Operațiune

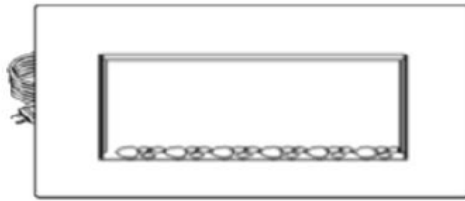
Putere

Asigurați-vă că comutatorul ON / OFF este în poziția OFF din stânga. Conectați dispozitivul la o priză de curent (consultați NOTE IMPORTANTE DE SIGURANȚĂ paginile 2). Asigurați-vă că priza este în stare bună și că ștecherul nu este slăbit. NU depășește curentul maxim pentru circuit. Nu conectați alte dispozitive la același circuit.

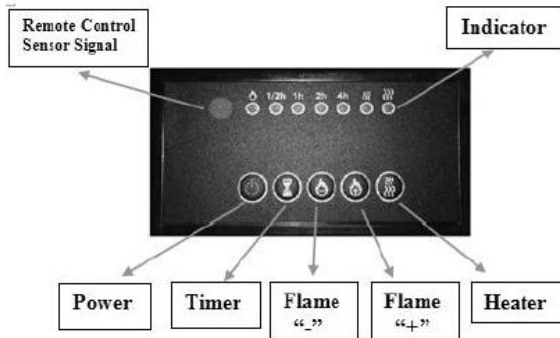
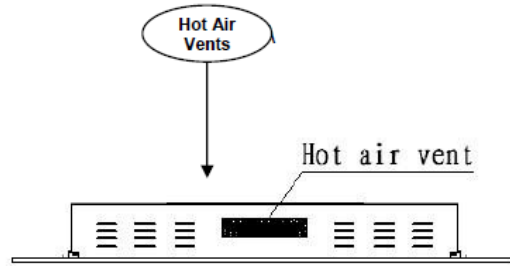
Cum

acest șemineu electric poate fi acționat de PANELUL DE COMANDĂ, care este în dreapta, sau cu telecomanda inclusă. Funcționarea și funcțiile celor două metode sunt aceleași. Vă rugăm să citiți NOTĂ IMPORTANTĂ DE SIGURANȚĂ de la paginile 2 și 3 înainte de operare.

Front View



Top View



Buton	ACȚIUNE / FUNCȚIE	Rezultat
 POWER	ON: Activează funcțiile panoului și Telecomandă. Activează efectul de flacără. OFF: Deactivează funcțiile tastelor funcționale și telecomanda. Oprește efectul de flacără.	1. Apăsați o dată. Indicatorul luminos se aprinde. Dispozitivul pornește. Toate funcțiile sunt activate. 2. Apăsați din nou. Efectul de flacără este oprit. Alimentarea și toate funcțiile sunt oprite.
 TIMER	Butonul TIMER: Setarea timpului de oprire automată a șemineului. Setările variază de la 0,5 ore la 7,5 ore. Timpul de oprire este prelungit cu 30 de minute de fiecare dată când este apăsat butonul.	1. Apăsați o dată. Indicatorul luminos se aprinde. Cronometrul este setat la 0,5 ore. 2. Apăsați din nou până când setarea dorită este atinsă. Indicatoarele indică setarea.
 FLAME -	FLAME "-": face efectul de flacără mai slab. NOTĂ: Efectul de flacără rămâne aprins Trebuie să existe un efect de flacără pentru a putea porni încălzirea.	1. Apăsați o dată. Efectul de flacără devine mai slab. 2. Apăsați din nou până la atingerea setării dorite.
 FLAME +	FLAME "+": luminează efectul de flacără. NOTĂ: Efectul de flacără rămâne aprins Trebuie să existe un efect de flacără pentru a putea porni încălzirea.	1. Apăsați o dată. Flacăra devine mai ușoară. 2. Apăsați din nou până la atingerea setării dorite.
 HEATER	Butonul HEATER: pornește și oprește încălzirea. NOTĂ: Încălzirea funcționează numai dacă Efectul de flacără este activat. Dacă efectul de flacără este oprit, Elementul de încălzire nu pornește. NOTĂ: Utilizați încălzitorul pentru a evita supraîncălzirea. Suflă aer rece timp de 10 secunde înainte de a începe să se încălzească.	1. Apăsați o dată. Indicatorul se aprinde. Ventilatorul suflă aer rece timp de 10 secunde. Scăzut Nivelul de încălzire pornește și suflă aer cald. 2. Apăsați din nou. Indicatorul se aprinde. Nivelul ridicat de încălzire pornește și suflă aer cald. 3. Apăsați din nou. Încălzirea se oprește Ventilatorul suflă scurt aer rece și apoi se oprește.

Informații

Când funcția de căldură este utilizată pentru prima dată, poate exista un ușor miros. Acest lucru este normal și nu trebuie repetat atâta timp cât încălzirea nu este utilizată pentru o perioadă lungă de timp.

Limitarea temperaturii

Acest încălzitor este echipat cu un control de limitare a temperaturii. Când încălzitorul atinge o temperatură nesigură, încălzitorul se oprește automat.

Resetați:

- Deconectați cablul de alimentare de la priza de alimentare.
- Puneți comutatorul PORNIT / OPRIT de pe CONTROL PANEL la OPRIT.
- Așteptați 5 minute.
- Verificați șemineul pentru a vă asigura că nu există orificii de aerisire blocate sau înfundate. Dacă sunt, folosiți un aspirator pentru a curăța orificiile de aerisire.
- Când comutatorul POWER este oprit, conectați cablul de alimentare la priză.
- Dacă problema persistă, verificați priza de curent de către un profesionist.

Informații despre bateria telecomenzii

Această telecomandă utilizează două baterii AAA (nu sunt incluse).

Instrucțiunile pentru instalarea bateriei pot fi găsite pe compartimentul bateriei telecomenzii.

Îngrijire și întreținere



Întotdeauna opriți încălzitorul și scoateți cablul de alimentare din priză înainte de a-l curăța, de a schimba becurile sau de a muta cuptorul. În caz contrar, există riscul de electrocutare, incendiu sau rănire.

Nu vă scufundați niciodată în apă și nu clătiți cu apă. În caz contrar, există șoc electric, incendiu sau răniri.

Curățare

Metal:

- Utilizați cu o cârpă moale, ușor umezită
- Nu folosiți niciodată oțel de alamă sau produse de curățat pentru uz casnic deoarece acestea deteriorează metalul.

Sticlă:

- Utilizați curățătorul pentru sticlă și uscați-l cu atenție cu un prosop de hârtie sau o cârpă fără scame.
- Nu utilizați abrazivi sau detergenți care ar putea deteriora suprafața

Plastic:

- Ștergeți cu o cârpă ușor umezită și o soluție ușoară de săpun și apă caldă.
- Nu utilizați abrazivi sau detergenți care ar putea deteriora suprafața.

Guri de aerisire:

- Folosiți un aspirator sau un praf pentru a îndepărta praful și murdăria din încălzitor și din zonele de aerisire.
- Curățați exteriorul aragazului cu o cârpă sau un praf ușor umezit.



Pericol de electrocutare! **NU DESCHIDE** panourile principale! Nu există piese care să poată fi întreținute de utilizator!

Piese electrice și în mișcare:

- Ventilatoarele și motoarele sunt lubrifiate din fabrică și nu mai necesită ulei.
- Cu excepția lămpii cu incandescență, toate componentele și componentele electrice sunt integrate în sistemul de încălzire și nu pot fi așteptate de consumator.

Depozitare:

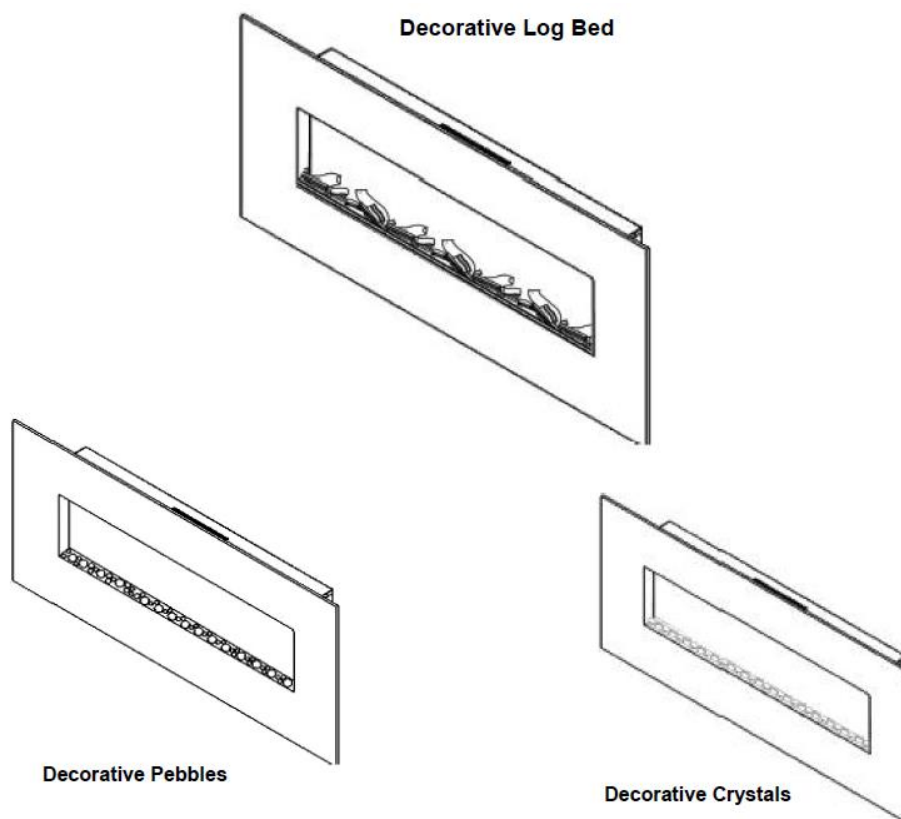
- Păstrați căldura într-un loc curat atunci când nu este utilizată.



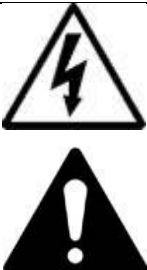
Ajutați la protejarea mediului!

Vă rugăm să respectați reglementările locale: Lăsați echipamentele electrice uzate la un loc adecvat de eliminare a deșeurilor.

Руководство
Электрокамин: Neptun, Pluto, Mars, Venus,
Mars XL, Saturn



Питание: 220-240 В переменного тока, 50 Гц
Максимальная тепловая мощность: 1400-1600 Вт

	<p>Используйте этот обогреватель только так, как описано в данном руководстве. Любое другое использование не рекомендуется производителем и может привести к возгоранию, поражению электрическим током или другим травмам.</p> <p>Предупреждение! Прочтите и усвойте все это руководство, включая все инструкции по технике безопасности, перед тем, как подключить или использовать этот продукт.</p>
---	--

Сохраните это руководство для дальнейшего использования. Если вы продаете или субпродаете этот продукт, убедитесь, что это руководство прилагается к этому продукту.

УСТАНОВКА И ВАЖНЫЕ ЗАМЕЧАНИЯ:

- Удалите все упаковочные материалы. Проверить наличие всех необходимых деталей; если детали повреждены или отсутствуют, обратитесь к продавцу.
- Перед первым использованием убедитесь, что напряжение сети соответствует данным на заводской табличке.
- Устройство нельзя использовать в потенциально взрывоопасных средах, где хранятся такие материалы, как топливо, разбавители, краски и лаки.
- Осторожно: во избежание перегрева нельзя накрывать обогреватель.
- Не ставьте электрический камин прямо на ковры или другие подобные напольные покрытия. Это должно избежать возможного обесцвечивания из-за тепла.
- Не используйте этот обогреватель в непосредственной близости от ванны, душа или бассейна.
- Не прикасайтесь к сетевой вилке мокрыми или влажными руками.
- Вытаскивайте заглушку перед каждой очисткой и когда устройство не работает.
- Не подключайте устройство к поврежденной розетке.
- Не помещайте предметы внутрь устройства и не допускайте попадания посторонних предметов в устройство. Это может привести к поражению электрическим током, возгоранию или повреждению системы отопления.
- Не перемещайте устройство во время работы.
- Если шнур питания поврежден, он должен быть заменен производителем, его сервисной службой или лицом аналогичной квалификации, чтобы избежать опасности.
- Это устройство предназначено для использования в домашних условиях и аналогичных условиях.
- Это нагревательное устройство не подходит для установки в транспортных средствах и машинах.
- **ВНИМАНИЕ:** Этот обогреватель не оборудован устройством для контроля температуры в помещении. Не используйте это отопление в небольших помещениях, если они населены людьми, которые не могут выйти из комнаты в одиночестве, если не обеспечивается постоянный присмотр.

Подготовка

- Выньте из коробки все детали и оборудование и положите их на чистую, мягкую и сухую поверхность.








Этот продукт содержит стеклянную пластину! Всегда соблюдайте особую осторожность при обращении с ним. В противном случае возможны травмы или материальный ущерб.

- Сравните содержимое со спецификацией, чтобы убедиться, что ничего не пропало.
- Утилизируйте все упаковочные материалы надлежащим образом.
- По возможности отправляйте на вторичную переработку.

ИНСТРУМЕНТЫ ДЛЯ МОНТАЖА

- крестовая отвертка, электродрель; Сверло по дереву 1/4 дюйма, молоток. Водяная шкала (не входит в комплект)

ЧАСТИ И ОБОРУДОВАНИЕ

 <p>A - Камин (1)</p>	 <p>B - Винты (3)</p>	 <p>C - Дюбеля (3)</p>
	 <p>D - Винты (18)</p>	 <p>RC Дистанционное управление (1)</p>

инструкции



Перед сборкой обязательно убедитесь, что прибор отключен от сети! НИКОГДА не перемещайте и не чистите обогреватель или не меняйте лампы накаливания, пока они включены в розетку.

ШАГ 1:

Найдите безопасное место. Если вы хотите использовать функцию обогрева настенного камина, держитесь на безопасном расстоянии сбоку, сверху и снизу от легковоспламеняющихся и термочувствительных предметов.

Рекомендации по корпусу с каждой стороны: 19,7 дюйма (50 см).

Рекомендация от тела вниз: 19,7 дюйма (50 см).

Рекомендация от тела вверх: 27,5 дюймов (70 см).

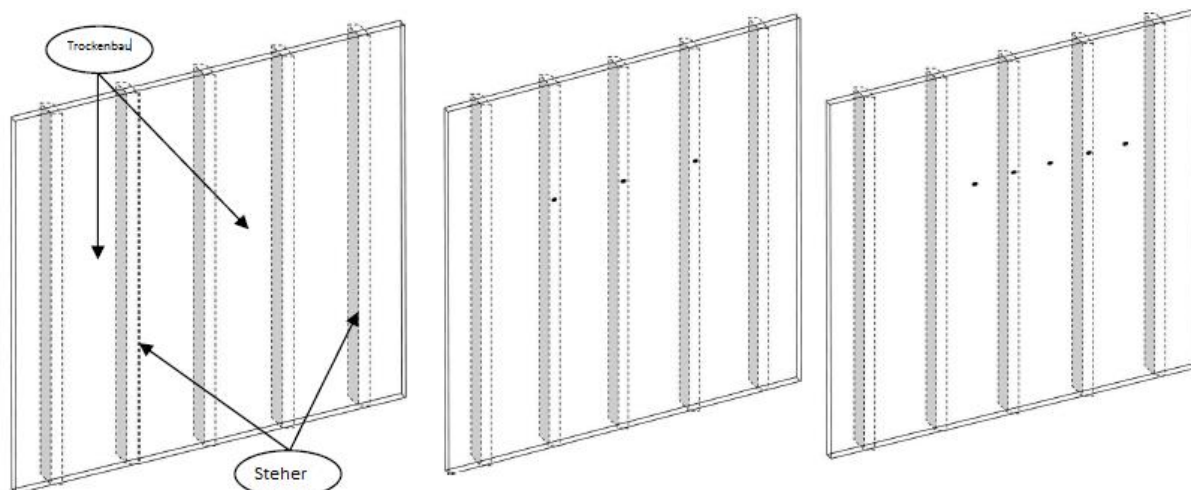
Если вы не используете функцию дополнительного обогрева камина, вам не нужно соблюдать безопасные расстояния!

Важная заметка:

Если вы устанавливаете камин в стене, вы можете использовать декоративный эффект пламени, но не функцию обогрева камина. Кроме того, камин можно будет использовать только с помощью пульта дистанционного управления (а не с панели управления на корпусе).

Выбирайте место рядом с электрической розеткой, удлинитель не требуется.

Информация Элементы настенного крепления, содержащиеся в этом камине, предназначены для использования только со стенами с деревянным каркасом, покрытой гипсокартоном. Для бетонных стен или стен других типов проконсультируйтесь со специалистом по поводу наилучших способов крепления.



ШАГ 2:

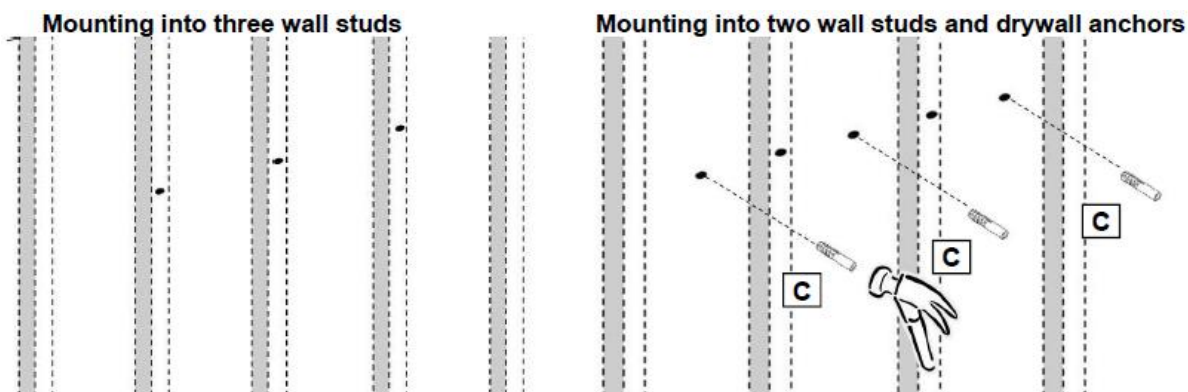
A: Найдите настенные стойки (стойки). Отметьте карандашом отверстия для сверления.

Отверстия должны находиться на расстоянии 8 дюймов (20,3 см) друг от друга и по

высоте. Минимальная высота от нижней поверхности должна быть 19,7 дюймов (50 см).

В: Три винта следует вкрутить непосредственно в шурупы для стены.

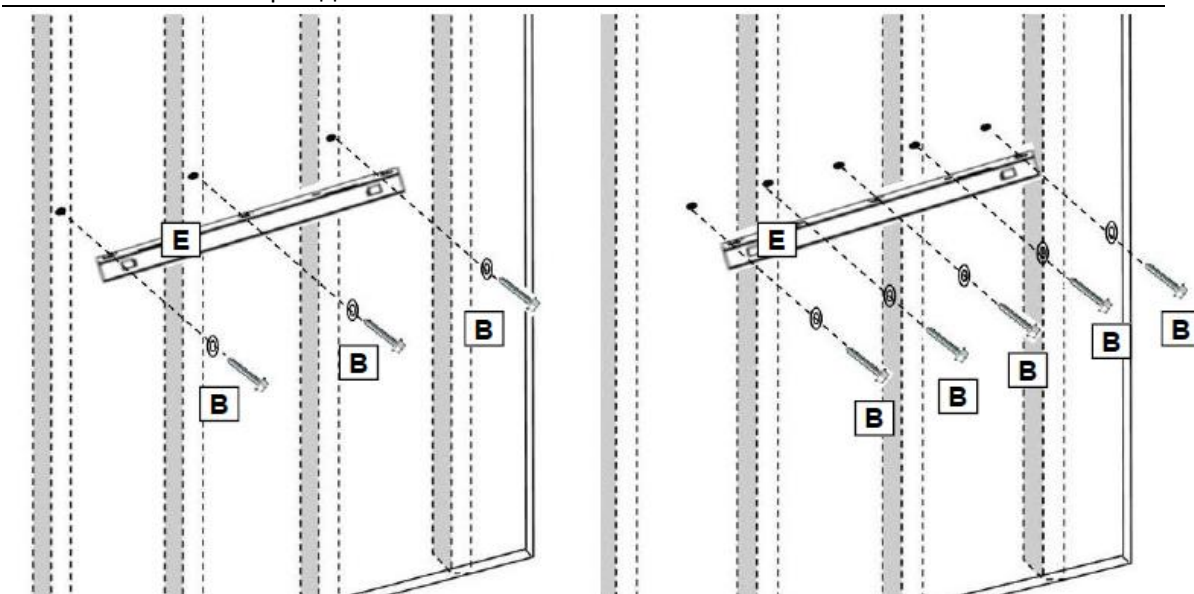
С: Если болтов всего два, нужно скрутить два винта. Непосредственно в болты, а остальные саморезы нужно вкрутить в дюбели для гипсокартона.



ШАГ 3:

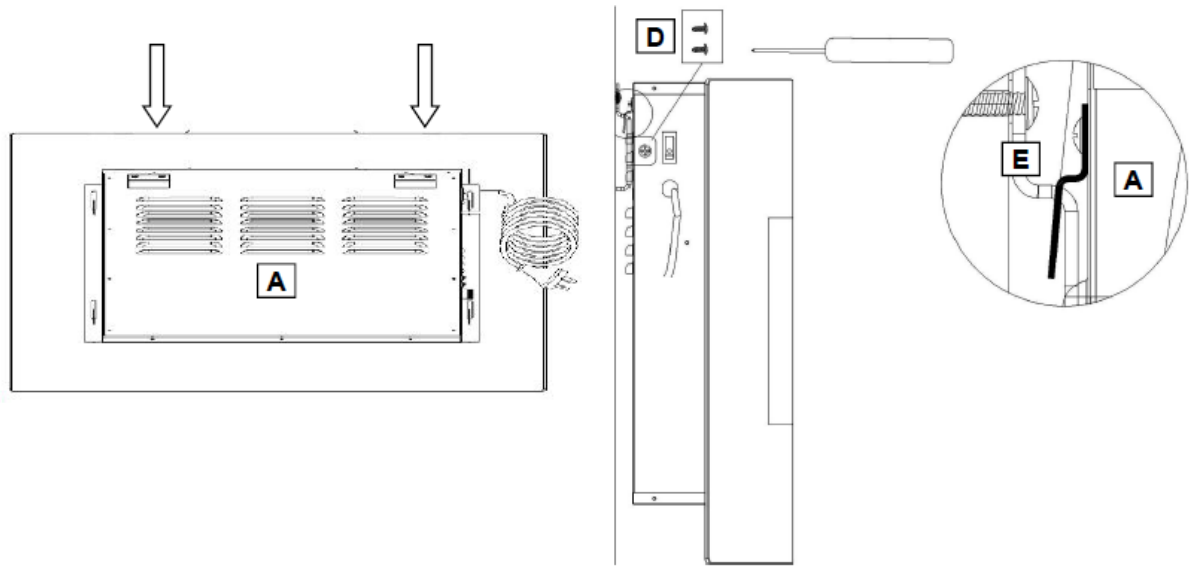
А: Просверлите отверстие в каждой отметке сверлом по дереву 1/4 дюйма.

В: Осторожно вставьте заглушку для гипсокартона (С) в гипсокартон до тех пор, пока он не будет на одном уровне с поверхностью гипсокартона. Будьте осторожны, чтобы избежать повреждений.



ШАГ 4:

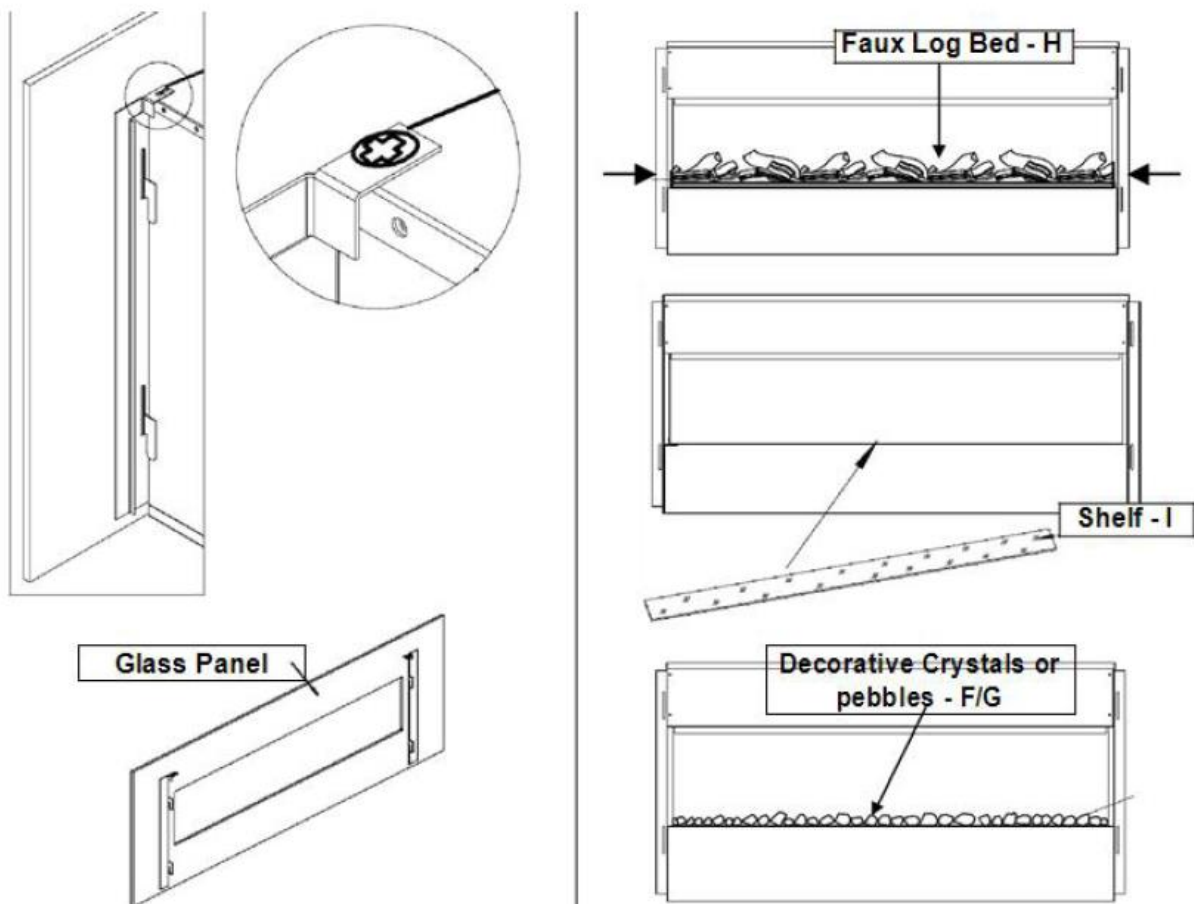
Совместите отверстия в настенном кронштейне (Е) с направляющими отверстиями и заглушками для гипсокартона. Винты для дерева (В) через шайбы и отверстия в настенном кронштейне, а затем прямо в дюбели для гипсокартона. Убедитесь, что скоба выровнена. Затяните все винты отверткой.



ШАГ 5:

A: Поднимите камин (A) и совместите крючки сзади. Осторожно вставьте крючки в слоты.

B: Прикрепите камин к настенному кронштейну двумя металлическими винтами M4x8 (D), по одному с каждой стороны. Вставьте винты через дымоход в настенный кронштейн бокового кронштейна. Затяните оба винта крестовой отверткой. Теперь устройство можно подключить.



ШАГ 6.

- Пока человек держит стеклянную пластину, открутите два винта на верхнем крае камина с помощью отвертки.
- Осторожно снимите передний экран и положите его на чистую мягкую поверхность.
- Выкрутите два шурупа для дерева и извлеките набор украшений.
- Поместите тарелку (I) на выступ в проеме в передней части камина.
- Разместите декоративные кристаллы или камешки (F / G) на тарелке в желаемом положении.
- Верните лобовое стекло на топку.
- Совместите выступы на стеклянной пластине с отверстиями в верхней части камина. Вставьте винты обратно в отверстия и затяните их отверткой.

Операция

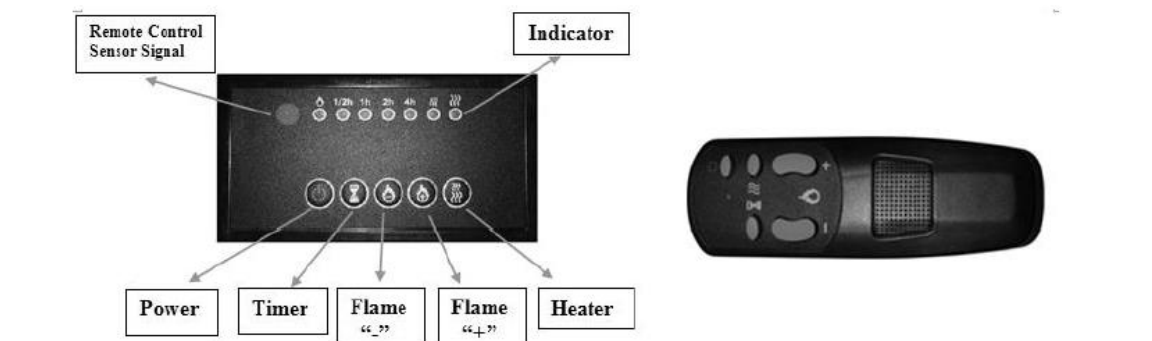
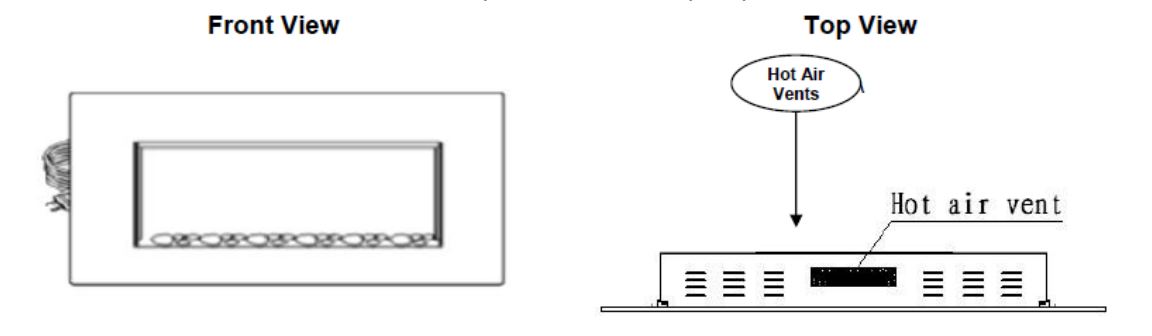
Мощность

Убедитесь, что переключатель ВКЛ / ВЫКЛ находится в положении ВЫКЛ слева.




Подключите устройство к розетке (см. ВАЖНЫЕ ЗАМЕЧАНИЯ ПО ТЕХНИКЕ БЕЗОПАСНОСТИ на стр. 2). Убедитесь, что розетка в хорошем состоянии и вилка не ослаблена. НИКОГДА превышают максимальный ток для цепи. Не подключайте другие устройства к той же цепи.

Как

Этим электрическим камином можно управлять с ПАНЕЛИ УПРАВЛЕНИЯ, которая находится справа, или с помощью прилагаемого пульта дистанционного управления. Работа и функции этих двух методов одинаковы. Пожалуйста, прочтите ВАЖНЫЕ ЗАМЕЧАНИЯ ПО БЕЗОПАСНОСТИ на страницах 2 и 3 перед работой.



Кнопка	ДЕЙСТВИЕ / ФУНКЦИЯ	Результат
 POWER	ВКЛ: включает функции панели и Дистанционное управление. Включает эффект пламени. ВЫКЛ: отключает функции функциональных клавиш и дистанционное управление. Выключает эффект пламени.	1. Нажмите один раз. Загорится световой индикатор. Устройство включается. Все функции активированы. 2. Нажмите еще раз. Эффект пламени отключен. Питание и все функции отключены.
 TIMER	Кнопка ТАЙМЕР: установка времени автоматического выключения камина. Диапазон настроек от 0,5 часа до 7,5 часов. Время выключения увеличивается на 30 минут при каждом нажатии кнопки	1. Нажмите один раз. Загорится световой индикатор. Таймер установлен на 0,5 часа. 2. Нажимайте еще раз, пока не будет достигнута желаемая настройка. Световые индикаторы показывают настройку.

 FLAME -	<p>ПЛАМЯ "-": Ослабляет эффект пламени. ПРИМЕЧАНИЕ: Эффект пламени остается включенным. Должен быть эффект пламени чтобы иметь возможность включить обогрев.</p>	<ol style="list-style-type: none"> 1. Нажмите один раз. Эффект пламени ослабевает. 2. Нажмите еще раз, пока не будет достигнута желаемая настройка.
 FLAME +	<p>ПЛАМЯ «+»: усиливает эффект пламени. ПРИМЕЧАНИЕ: Эффект пламени остается включенным. Должен быть эффект пламени чтобы иметь возможность включить обогрев. Кнопка</p>	<ol style="list-style-type: none"> 1. Нажмите один раз. Пламя становится светлее. 2. Нажмите еще раз, пока не будет достигнута желаемая настройка.
 HEATER	<p>НАГРЕВАТЕЛЬ: включает и выключает нагрев. ПРИМЕЧАНИЕ. Обогрев работает, только если Включен эффект пламени. Если эффект пламени выключен, Нагревательный элемент не включается. ПРИМЕЧАНИЕ: Используйте нагреватель, чтобы избежать перегрева. Он дует прохладным воздухом в течение 10 секунд, прежде чем он начнет нагреваться.</p>	<ol style="list-style-type: none"> 1. Нажмите один раз. Загорится индикатор. Вентилятор дует прохладным воздухом в течение 10 секунд. Низкий Включается нагреватель и дует теплый воздух. 2. Нажмите еще раз. Загорится индикатор. Включается высокий уровень нагрева и дует горячий воздух. 3. Нажмите еще раз. Отопление отключается Вентилятор ненадолго продувает прохладный воздух, а затем отключается.

Информация При первом использовании функции нагрева может появиться легкий запах. Это нормально и не должно повторяться, пока нагрев не используется в течение длительного периода времени.

Ограничение температуры

Этот нагреватель оснащен регулятором ограничения температуры. Когда нагреватель достигает опасной температуры, он автоматически выключается.

Перезагрузить:



- Выньте шнур питания из розетки.
- Установите переключатель ВКЛ / ВЫКЛ на ПАНЕЛИ УПРАВЛЕНИЯ в положение ВЫКЛ.
- Подождите 5 минут.
- Проверьте камин, чтобы убедиться, что вентиляционные отверстия не заблокированы или забиты. Если они есть, воспользуйтесь пылесосом для очистки вентиляционных отверстий.
- Когда переключатель POWER выключен, снова вставьте шнур питания в розетку.
- Если проблема не исчезнет, обратитесь к специалисту для проверки розетки.

Информация о батарее пульта дистанционного управления

В этом пульте дистанционного управления используются две батарейки AAA (не входят в комплект).

Инструкции по установке батареек можно найти на батарейном отсеке пульта дистанционного управления.

Уход и обслуживание

	<p>ВСЕГДА выключайте обогреватель и вытаскивайте шнур питания из розетки перед его чисткой, заменой лампочек или перемещением духовки. В противном случае существует опасность поражения электрическим током, возгорания или травмы.</p>
	<p>Никогда не ныряйте в воду и не смывайте водой. В противном случае возможно поражение электрическим током, возгорание или травмы.</p>

Уборка
 Металл:

- Используйте мягкую ткань, слегка увлажненную.
- Никогда не используйте полироль для латуни или бытовые чистящие средства, так как они повреждают металл.

Стекло:

- Используйте средство для чистки стекол и осторожно вытрите бумажным полотенцем или безворсовой тканью.
- Не используйте абразивные или моющие средства, которые могут повредить поверхность.

Пластик:

- Протрите слегка влажной тканью, мягким мыльным раствором и теплой водой.
- Не используйте абразивные или моющие средства, которые могут повредить поверхность.

Вентиляционные отверстия:

- Используйте пылесос или тряпку для удаления пыли и грязи с обогревателя и вентиляционных зон.
- Очистите печь снаружи слегка смоченной тканью или тряпкой.



Опасность поражения электрическим током! НЕ ОТКРЫВАЙТЕ основные панели! Нет деталей, которые может обслуживать пользователь!

Электрические и движущиеся части:

- Вентиляторы и двигатели смазываются на заводе и больше не требуют масла.
- За исключением лампы накаливания, все электрические детали и компоненты интегрированы в систему отопления, и потребитель не может ждать их ожидания.

Место хранения:

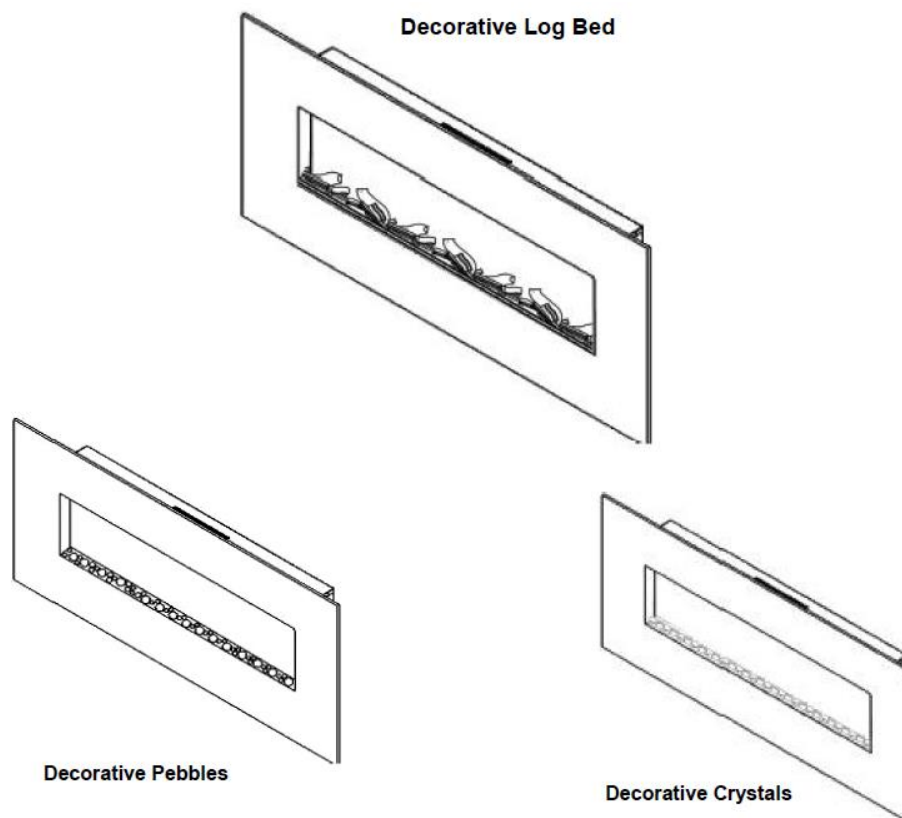
- Храните тепло в чистом месте, когда оно не используется.



Помогите защитить окружающую среду!

Пожалуйста, соблюдайте местные правила: Сдавайте отработанное электрическое оборудование на подходящую площадку для удаления отходов.

Manuálny
Elektrický krb: Neptun, Pluto, Mars, Venus,
Mars XL, Saturn



Napájanie: 220 - 240 V str., 50 Hz
Maximálny tepelný výkon: 1 400 - 1 600 wattov

	<p>Tento ohrievač používajte iba podľa pokynov v tejto príručke. Akékoľvek iné použitie nie je výrobcom odporúčané a môže viesť k požiaru, úrazu elektrickým prúdom alebo iným zraneniam.</p>
	<p>Výstraha! Pred pripojením alebo použitím tohto produktu si prečítajte a pochopte celú túto príručku vrátane všetkých bezpečnostných pokynov.</p>


Tento návod si uschovajte pre neskoršie vyhľadanie. Ak predávate alebo subdodávate tento produkt, uistite sa, že tento sprievodca je súčasťou tohto produktu.

INŠTALÁCIA A DÔLEŽITÉ POZNÁMKY:

- Odstráňte všetky obalové materiály. Skontrolujte, či sú všetky potrebné súčasti; ak sú diely poškodené alebo chýbajú, obráťte sa na svojho predajcu.
- Pred prvým použitím skontrolujte, či sa sieťové napätie zhoduje s údajmi na typovom štítku.
- Zariadenie sa nesmie používať v potenciálne výbušnom prostredí, kde sú skladované materiály ako palivo, riedidlá, farby a laky.
- Pozor: Aby nedošlo k prehriatiu, nesmie byť kúrenie zakryté.
- Tento elektrický krb neumiestňujte priamo na koberce alebo iné podobné podlahové krytiny. To by malo zabrániť možnému zafarbeniu v dôsledku tepla.
- Nepoužívajte toto kúrenie v bezprostrednej blízkosti vane, sprchy alebo bazéna.
- Sieťovú zástrčku nepoužívajte, ak máte mokré alebo vlhké ruky.
- Pred každým čistením a keď zariadenie nie je v prevádzke, vytiahnite zástrčku zo zásuvky.
- Nepripájajte zariadenie k poškodenej elektrickej zásuvke.
- Do prístroja neumiestňujte žiadne predmety a zabráňte vniknutiu cudzích predmetov do prístroja. Môže to viesť k úrazu elektrickým prúdom, požiaru alebo poškodeniu kúrenia.
- Nehýbte prístrojom počas prevádzky.
- Ak je napájací kábel poškodený, musí ho vymeniť výrobca, zákaznícky servis alebo podobne kvalifikovaná osoba, aby nedošlo k nebezpečenstvu.
- Toto zariadenie je určené na použitie v domácnostiach a podobných aplikáciách
- Toto vykurovacie zariadenie nie je vhodné na inštaláciu do vozidiel a strojov.
- VÝSTRAHA: Tento ohrievač nie je vybavený zariadením na reguláciu teploty v miestnosti. Nepoužívajte toto kúrenie v malých miestnostiach, ak ich obývajú osoby, ktoré nemôžu opustiť miestnosť osamote, pokiaľ nie je zabezpečený trvalý dohľad.

Príprava

- Vyberte všetky časti a hardvér z krabice a položte ich na čistý, mäkký a suchý povrch.








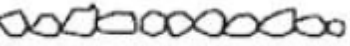
	Tento výrobok obsahuje doštičku GLAS! Pri manipulácii buďte vždy maximálne opatrní. V opačnom prípade môže dôjsť k zraneniu alebo škodám na majetku.
---	--

- Porovnajte obsah s kusovníkom, aby ste sa uistili, že nič nechýba.
- Všetky obalové materiály zlikvidujte správne.
- Recyklujte, kedykoľvek je to možné.

NÁSTROJE NA MONTÁŽ

- krížový skrutkovač, elektrická vŕtačka; 1/4 "vrták do dreva, kladivo. Vodný kameň (nie je súčasťou dodávky)

DIELY A HARDVÉR

 A - Krb (1)	 B - Skrutky (3)	 C - Hmoždinky (3)
	 D - Skrutky (18)	 RC Diaľkové ovládanie (1)
 E- koľajnica pre montáž na stenu (1)		 I - Tanier
 F - Decoration		

Inštrukcie



Pred začiatkom montáže sa vždy presvedčte, či je zariadenie odpojené od siete! NIKDY nehýbte ani nečistite ohrievač ani nemeňte žiarovky, pokiaľ sú zapojené.

KROK 1:

Nájdite bezpečné miesto. Ak chcete použiť funkciu vykurovania nástenného krbu, dodržujte bezpečnú vzdialenosť od bočných, horných a spodných častí horľavých a na teplo citlivých predmetov.

Odporúčanie tela na každej strane: 19,7 "(50 cm).

Odporúčanie od tela smerom dole: 19,7 "(50 cm).

Odporúčanie od tela nahor: 27,5 "(70 cm).

Ak nepoužívate funkciu prídavného kúrenia krbu, nemusíte dodržiavať žiadne bezpečné vzdialenosti!

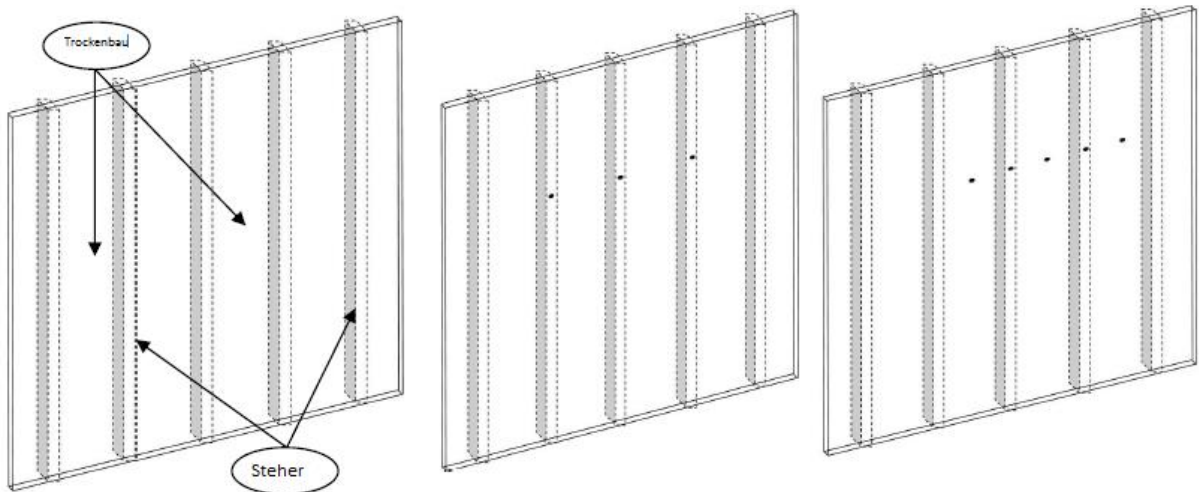
Dôležitá poznámka:

Ak inštalujete krb do steny, môžete použiť efekt dekoračného plameňa, ale nie funkciu vykurovania krbu. Okrem toho je potom možné krb používať iba pomocou diaľkového ovládača (nie pomocou ovládacieho panela na karosérii).

Vyberte miesto v blízkosti elektrickej zásuvky, predlžovací kábel nie je potrebný.

Info

Prvky na upevnenie steny obsiahnuté v tomto krbe sú určené iba na použitie so stenou s dreveným rámom pokrytou sadrokartónom. Pri betónových stenách alebo iných typoch stien sa obráťte na odborníka, ktorý vám najlepšie spôsoby upevnenia poskytne.

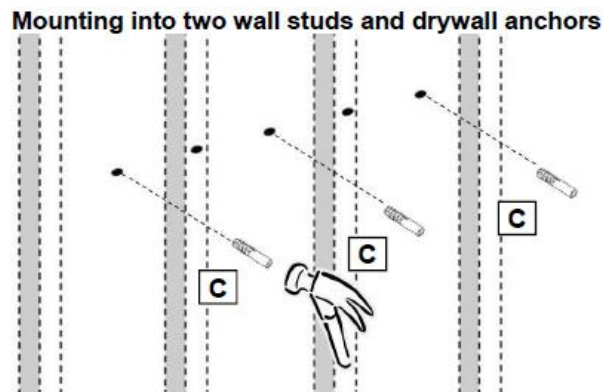
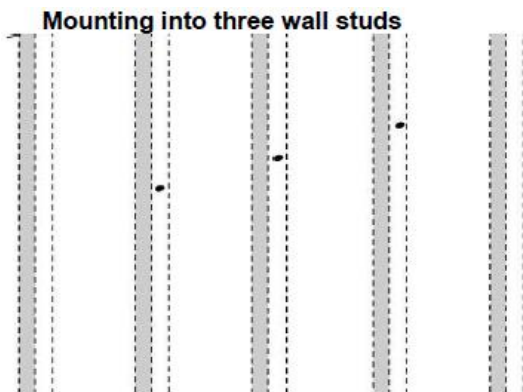


KROK 2:

Odpoď: Nájdite stenové čapy (stojky). Ceruzkou si vyznačte vyvrtané otvory. Otvory by mali byť od seba vzdialené a vysoké 20,3 cm. Minimálna výška od spodnej plochy musí byť 50 cm.

B: Tri skrutky by sa mali naskrutkovať priamo do skrutiek do steny.

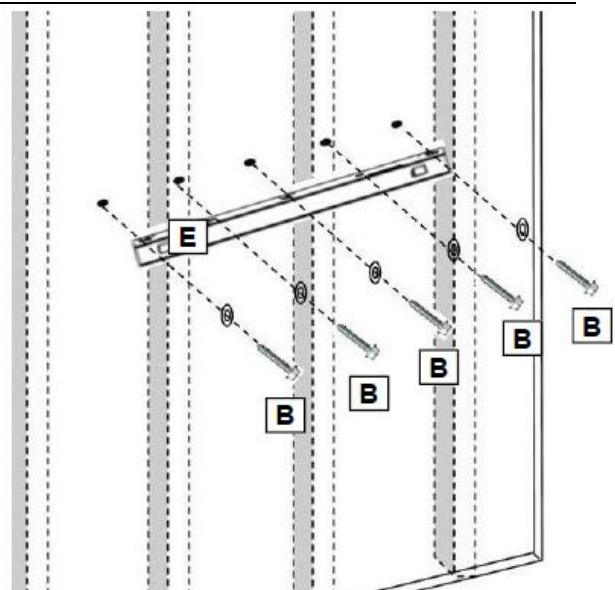
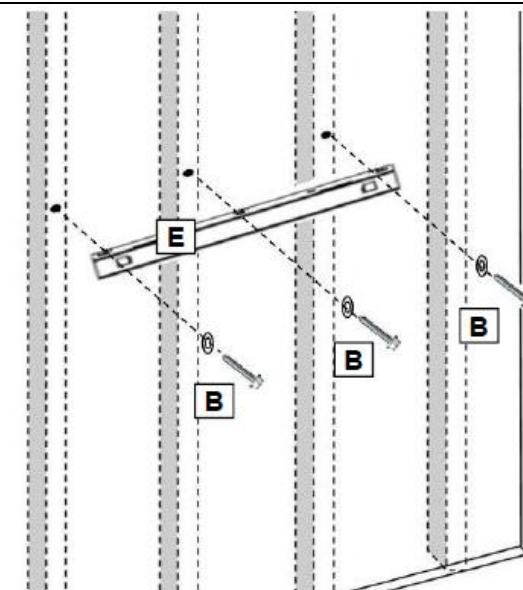
C: Ak sú iba dve skrutky, musia sa k sebe zaskrutkovať dve skrutky. Priamo do skrutiek a ďalšie skrutky musia byť zaskrutkované do hmoždiniek sadrokartónu.



KROK 3:

Odpoveď: Do každej značky vyvrtajte otvor pomocou 1/4 "vrtáka do dreva.

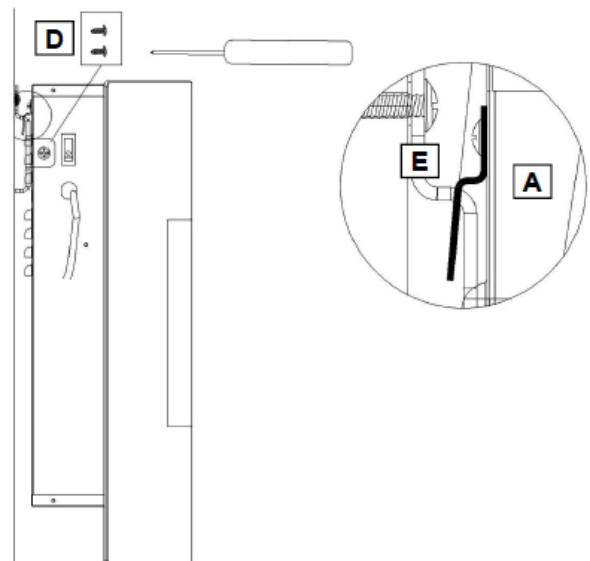
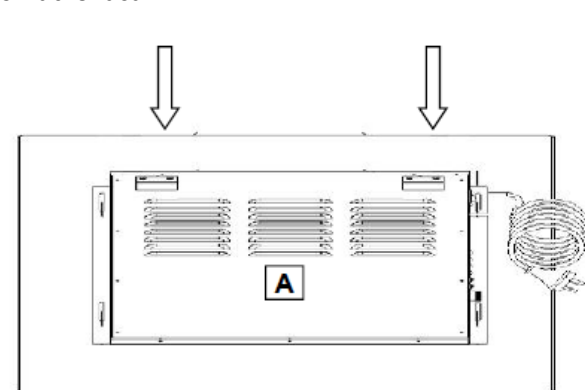
B: Opatrne ťuknite do zástrčky sadrokartónu (C) do sadrokartónu, kým nezapadne do povrchu sadrokartónu. Buďte opatrní, aby nedošlo k poškodeniu.



KROK 4:

Zarovnajete otvory v držiaku na stenu (E) s vodiacimi otvormi a hmoždinkami pre sadrokartón.

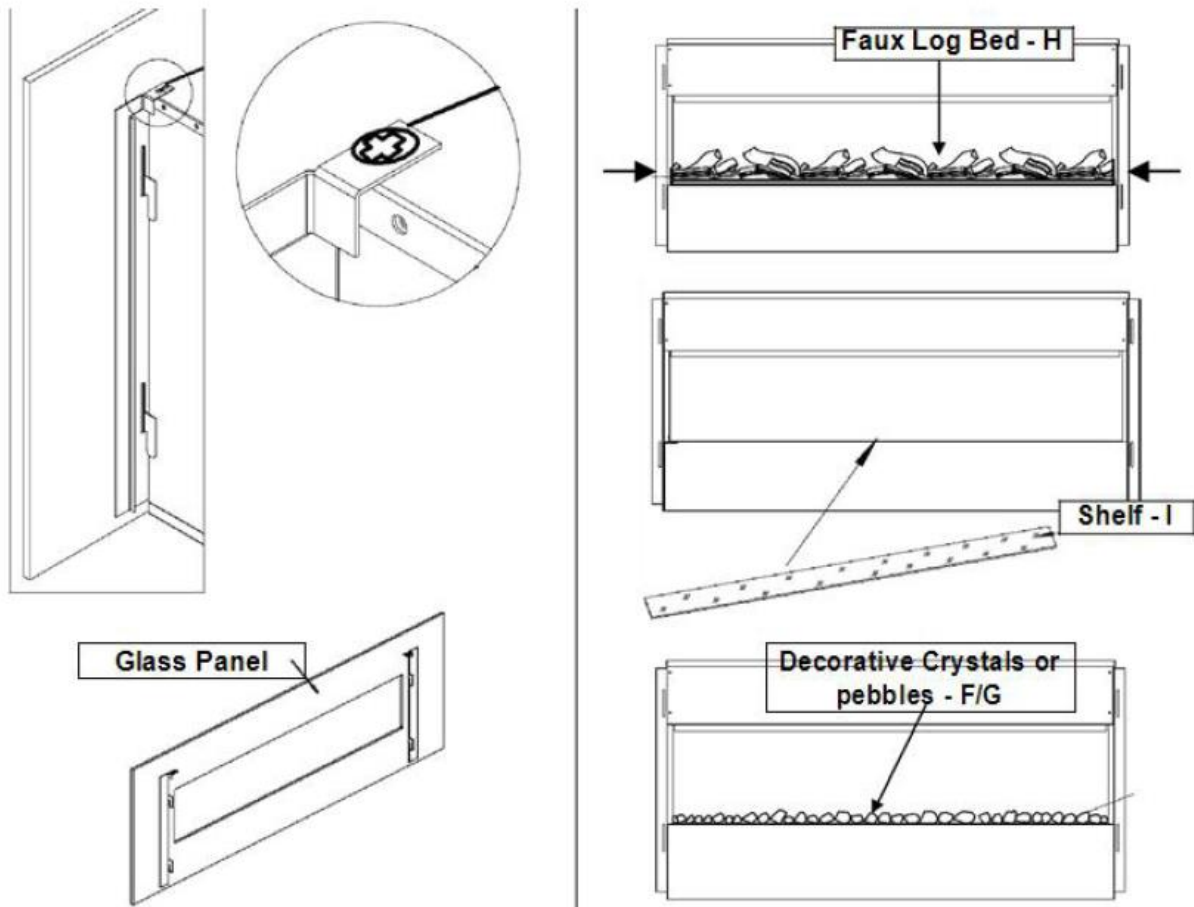
Skrutky do dreva (B) cez podložky a otvory v nástennej konzole a potom priamo do hmoždiniek do sadrokartónu. Uistite sa, že je konzola vyrovnaná. Utiahnite všetky skrutky pomocou skrutkovača.



KROK 5:

Odpoveď: Nadvihnite krb (A) a zarovnajete háky na zadnej strane. Opatrne zasuňte háčiky do slotov.

B: Pripevnite krb k nástennej konzole pomocou dvoch kovových skrutiek M4x8 (D), jednej na každej strane. Vložte skrutky cez komín a do bočnej konzoly na stenu. Uťahnite obe skrutky krížovým skrutkovačom. Teraz je možné zariadenie pripojiť.



KROK 6

- Keď osoba drží sklenenú dosku, odskrutkujte pomocou skrutkovača dve skrutky na hornom okraji krbu.
- Opatrne zložte predné sklo a položte ho na čistý, mäkký povrch.
- Odskrutkujte dve skrutky do dreva a vyberte sadu dekorácií.
- Dosku (I) položte na rímsu v otvore v prednej časti krbu.
- Ozdobné kryštály alebo kamienky (F / G) naaranžujte na dosku do požadovanej polohy.
- Vložte čelné sklo späť na kúrenisko.
- Zarovnajte výstupky na sklenenej doske s otvormi na hornej časti krbu. Skrutky zaskrutkujte späť do otvorov a obe dotiahnite skrutkovačom.

Prevádzka

Moc

Uistite sa, že vypínač je v polohe OFF na ľavej strane. Pripojte zariadenie k elektrickej zásuvke (pozri DÔLEŽITÉ BEZPEČNOSTNÉ POZNÁMKY strany 2). Skontrolujte, či je zásuvka v dobrom stave a či nie je uvoľnená zástrčka. NIKDY prekročiť maximálny prúd pre obvod. Nepripájajte ďalšie zariadenia k rovnakému obvodu.

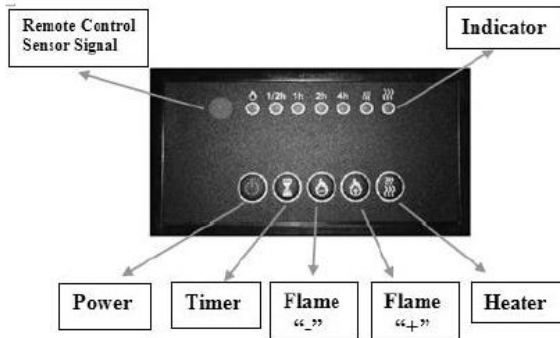
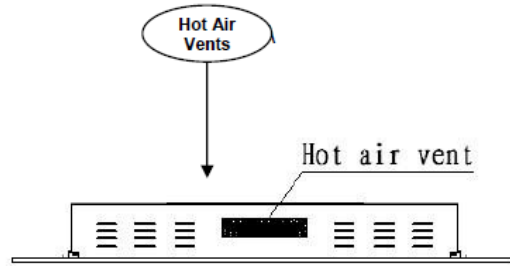
Ako






tento elektrický krb je možné ovládať OVLÁDACÍM PANELOM, ktorý je vpravo, alebo pomocou priloženého diaľkového ovládača. Fungovanie a funkcie týchto dvoch metód sú rovnaké. Pred použitím si prečítajte DÔLEŽITÉ BEZPEČNOSTNÉ POZNÁMKY na stranách 2 a 3.

Front View



Top View



Tlačidlo	AKCIA / FUNKCIA	Výsledok
 POWER	ZAPNUTÉ: Povolí funkcie panela a Diaľkové ovládanie. Zapne efekt plameňa. OFF: Deaktivuje funkcie funkčných tlačidiel a diaľkové ovládanie. Vypne efekt plameňa.	<ol style="list-style-type: none"> 1. Stlačte jedenkrát. Kontrolka sa rozsvieti. Zariadenie sa zapne. Všetky funkcie sú aktivované. 2. Znovu stlačte. Efekt plameňa je vypnutý. Vypnuté napájanie a všetky funkcie.
 TIMER	Tlačidlo TIMER: Nastavenie času automatického vypnutia krbu. Rozsah nastavení je od 0,5 hodiny do 7,5 hodiny. Po každom stlačení tlačidla sa čas vypnutia predĺži o 30 minút.	<ol style="list-style-type: none"> 1. Stlačte jedenkrát. Kontrolka sa rozsvieti. Časovač je nastavený na 0,5 hodiny. 2. Stlačte znovu, kým sa nedosiahne požadované nastavenie. Indikátory ukazujú nastavenie.
 FLAME -	FLAME "-": Oslabí efekt plameňa. POZNÁMKA: Efekt plameňa zostáva zapnutý Musí existovať efekt plameňa aby bolo možné zapnúť kúrenie.	<ol style="list-style-type: none"> 1. Stlačte jedenkrát. Efekt plameňa sa zoslabuje. 2. Znovu stlačte, kým sa nedosiahne požadované nastavenie.
 FLAME +	FLAME "+": Zosvetlí efekt plameňa. POZNÁMKA: Efekt plameňa zostáva zapnutý Musí existovať efekt plameňa aby bolo možné zapnúť kúrenie.	<ol style="list-style-type: none"> 1. Stlačte jedenkrát. Plameň sa stáva ľahším. 2. Znovu stlačte, kým sa nedosiahne požadované nastavenie.
 HEATER	Tlačidlo HEATER: zapína a vypína kúrenie. POZNÁMKA: Kúrenie funguje, iba ak Efekt plameňa je zapnutý. Ak je efekt plameňa vypnutý, Vykurovacie teleso sa nezapne. POZNÁMKA: Aby ste zabránili prehriatiu, použite ohrievač. Pred začatím ohrievania fúka chladný vzduch po dobu 10 sekúnd.	<ol style="list-style-type: none"> 1. Stlačte jedenkrát. Indikátor sa rozsvieti. Ventilátor fúka chladný vzduch na 10 sekúnd. Nízka Zapne sa úroveň kúrenia a fúka teplý vzduch. 2. Znovu stlačte. Indikátor sa rozsvieti. Vysoká úroveň vykurovania sa zapne a fúka horúci vzduch. 3. Znova stlačte. Kúrenie sa vypne Ventilátor krátko vyfúkne studený vzduch a potom sa vypne.

Info Pri prvom použití funkcie zahrievania môže byť mierne cítiť. Je to normálne a nemalo by sa to opakovať, pokiaľ sa kúrenie dlhší čas nepoužíva.

Teplotné obmedzenie

Tento ohrievač je vybavený reguláciou obmedzenia teploty. Keď ohrievač dosiahne nebezpečnú teplotu, automaticky sa vypne.

Resetovať:

- Vytiahnite napájací kábel zo zásuvky.
- Prepínač ON / OFF na ovládacom paneli prepnite do polohy OFF.
- Počkajte 5 minút.
- Skontrolujte krb a uistite sa, že nie sú zablokované alebo upchaté žiadne prieduchy. Ak sú, vyčistite prieduchy pomocou vákuu.
- Keď je vypínač POWER vypnutý, zapojte napájací kábel späť do zásuvky.
- Ak problém pretrváva, nechajte zásuvku skontrolovať odborníkom.

Informácie o batérii diaľkového ovládača

Tento diaľkový ovládač používa dve batérie AAA (nie sú súčasťou balenia).

Pokyny na inštaláciu batérie nájdete v priehradke na batérie diaľkového ovládača.

Starostlivosť a údržba



Pred vyčistením, výmenou žiaroviek alebo premiestnením rúry VŽDY vypnite ohrievač a vyťahnite napájací kábel zo zásuvky. V opačnom prípade existuje riziko úrazu elektrickým prúdom, požiaru alebo zranenia.

Nikdy sa neponárajte do vody ani nevyplachujte vodou. V opačnom prípade hrozí zásah elektrickým prúdom, požiar alebo zranenie.

Čistenie

Kov:

- Používajte s mäkkou handričkou, mierne navlhčenou
- Nikdy nepoužívajte mosadzný leštadlo alebo domáce čistiace prostriedky, pretože by to mohlo poškodiť kov.

Sklo:

- Používajte čistiaci prostriedok na sklo a opatrne ho osušte papierovou utierkou alebo handričkou, ktorá nepúšťa vlákna.
- Nepoužívajte abrazívne alebo čistiace prostriedky, ktoré by mohli poškodiť povrch

Plast:

- Utrite mierne navlhčenou handričkou a jemným mydlovým roztokom a teplou vodou.
- Nepoužívajte abrazívne alebo čistiace prostriedky, ktoré by mohli poškodiť povrch.

Otvory:

- Na odstránenie prachu a nečistôt z ohrievača a vetracích priestorov použite vysávač alebo prachovku.
- Vonkajšie časti kachlí očistite mierne navlhčenou handričkou alebo prachovkou.



Nebezpečenstvo úrazu elektrickým prúdom! NEOTVÁRAJTE hlavné panely! Žiadne diely, ktoré by mohli byť opravované používateľom!

Elektrické a pohyblivé časti:

- Ventilátory a motory sú mazané z výroby a nepotrebujú už olej.
- S výnimkou žiarovky sú všetky elektrické časti a komponenty integrované do vykurovacieho systému a spotrebiteľ na ne nemôže čakať.

Skladovanie:

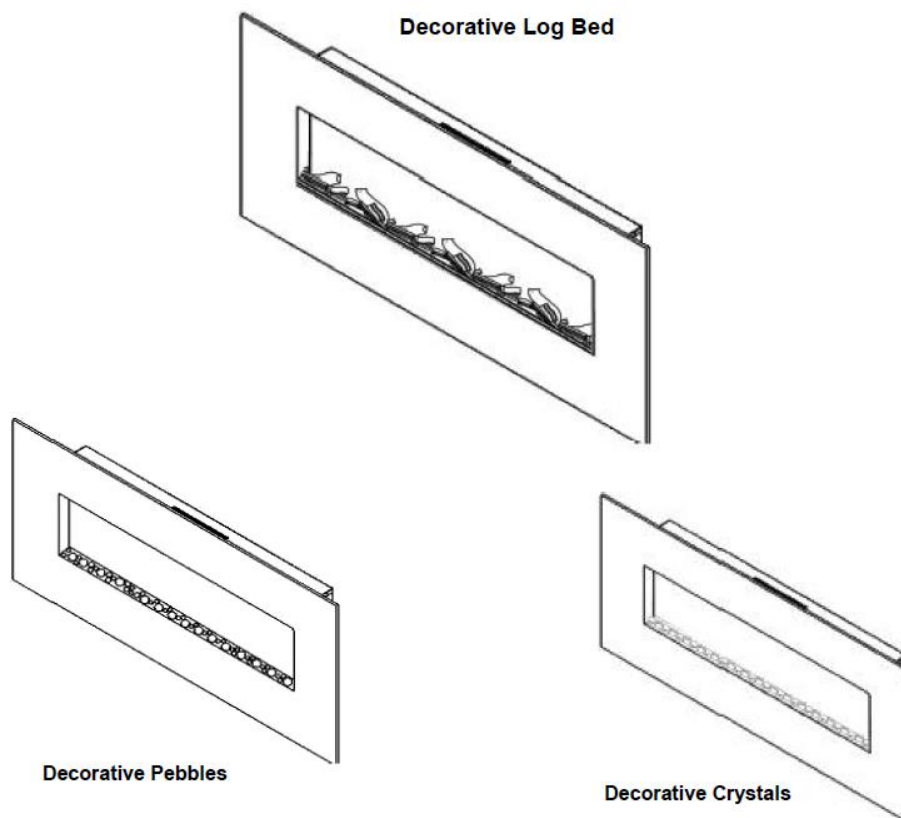
- Ak nepoužívate teplo, udržiavajte ho na čistom mieste.



Pomôžte chrániť životné prostredie!

Dodržiujte miestne predpisy: Odpad z elektrického zariadenia nechajte na vhodnom mieste na likvidáciu odpadu.

Priločnik
**Električni kamin: Neptun, Pluto, Mars, Venus,
 Mars XL, Saturn**



Moč: 220-240 V AC, 50 Hz
 Največja izhodna toplota: 1.400 -1600 vatov

	<p>Uporabljajte samo ta grelec, kot je opisano v teh navodilih. Kakršne koli druge uporabe proizvajalec ne priporoča in lahko povzroči požar, električni udar ali druge poškodbe.</p>
	<p>Opozorilo! Preden priključite ali uporabite ta izdelek, preberite in razumejte ta navodila, vključno z vsemi varnostnimi navodili.</p>

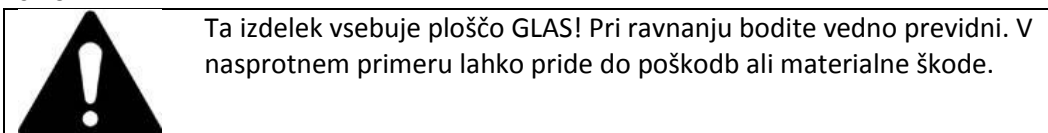
Ta priločnik hranite za poznejše iskanje. Če prodajate ali prodajate ta izdelek, se prepričajte, da je ta priločnik priložen temu izdelku.

NAMESTITEV IN POMEMBNA OPOMBA:

- Odstranite vso embalažo. Preverite, ali so na voljo vsi potrebni deli; če so deli poškodovani ali manjkajoči, se obrnite na prodajalca.
- Pred prvo uporabo se prepričajte, da se omrežna napetost ujema s podatki na imenski ploščici.
- Naprave ne smete uporabljati v potencialno eksplozivnih atmosferah, kjer so shranjeni materiali, kot so gorivo, razredčila, barve in laki.
- Pozor: Da se izognete pregrevanju, ogrevanja ne smete pokriti.
- Električnega kamina ne postavljajte neposredno na preproge ali druge podobne talne obloge. Tako se izognemo morebitni razbarvanju zaradi vročine.
- Tega ogrevanja ne uporabljajte v neposredni bližini kadi, prhe ali bazena.
- Napajalnega vtiča ne uporabljajte z mokrimi ali vlažnimi rokami.
- Pred vsakim čiščenjem in ko naprava ne deluje, povlecite vtič.
- Naprave ne priključujte na poškodovano električno vtičnico.
- Ne postavljajte predmetov v napravo in preprečite vstopa tujkov v napravo. To lahko privede do električnega udara, požara ali poškodbe ogrevanja.
- Naprave med delovanjem ne premikajte.
- Če je napajalni kabel poškodovan, ga mora proizvajalec, njegova služba za stranke ali podobno usposobljena oseba zamenjati, da se izogne nevarnosti.
- Ta naprava je namenjena uporabi v domovih in podobnih aplikacijah
- Ta grelna naprava ni primerna za vgradnjo v vozila in stroje.
- OPOZORILO: Ta grelnik ni opremljen z napravo za nadzor sobne temperature. Tega ogrevanja ne uporabljajte v majhnih sobah, če v njih prebivajo osebe, ki ne morejo zapustiti sobe same, razen če je zagotovljen stalni nadzor.

Priprava

- Iz škatle odstranite vse dele in strojno opremo ter jih položite na čisto, mehko in suho površino.

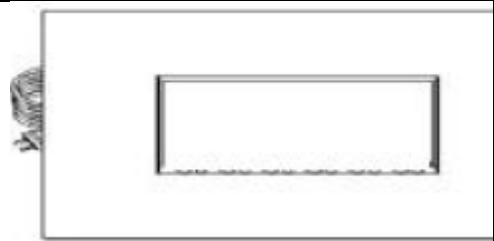

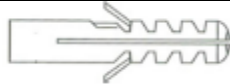
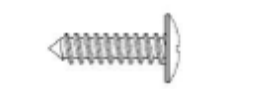



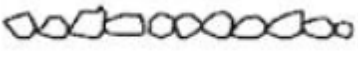


- Primerjajte vsebino s specifikacijo, da se prepričate, da nič ne manjka.
- Vse embalažne materiale pravilno zavržite.
- Kadar je le mogoče, reciklirajte.

ORODJE ZA SESTAVLJANJE

- Phillips izvijač, električni vrtalnik; 1/4 "vrtalnik za les, kladivo. Vodna tehtnica (ni vključena)

DELI IN OPREMA

 A - Kamin (1)	 B - Vijaki (3)	 C - Mozniki (3)
	 D - Vijaki (18)	 RC Daljinec (1)
 E- tirnica za pritrditev na steno (1)		 I - Plošča
 F - Decoration		

Navodila



Vedno se prepričajte, da je naprava izključena iz električnega omrežja pred začetkom montaže! NIKOLI ne premikajte ali čistite grelnika ali menjajte žarnic z žarilno nitko, dokler je priključena.

KORAK 1:

Poiščite varno lokacijo. Če želite uporabiti funkcijo ogrevanja stenskega kamina, se držite varne razdalje od strani, zgoraj in spodaj vnetljivih in toplotno občutljivih predmetov

Priporočilo telesa na vsaki strani: 19,7 "(50 cm).

Priporočilo od telesa navzdol: 50 cm.

Priporočilo od telesa navzgor: 27,5 "(70 cm).

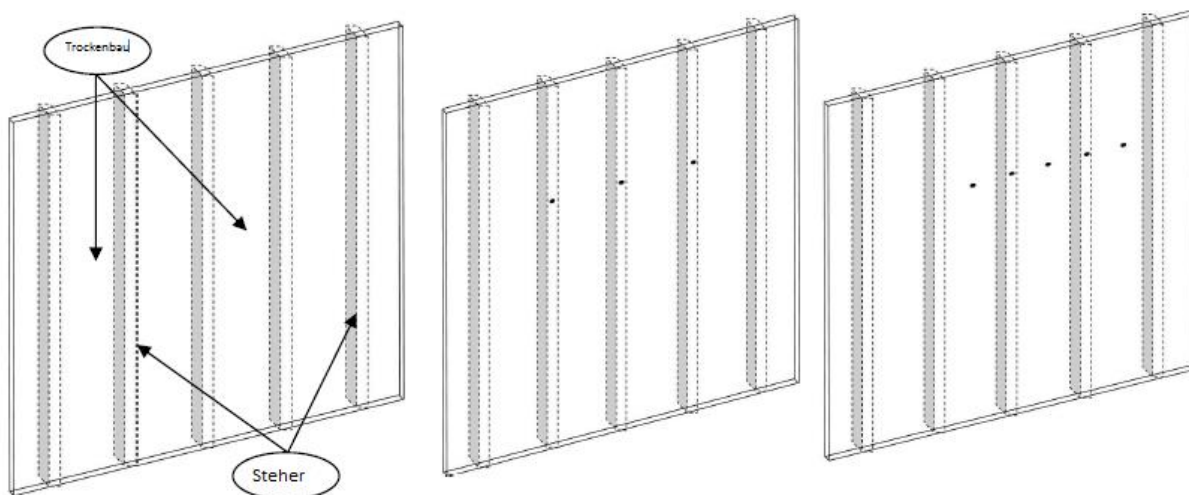
Če ne uporabljate dodatne funkcije ogrevanja kamina, vam ni treba upoštevati varnostnih razdalj!

Pomembno OPOMBA:

Če kamin namestite v steno, lahko uporabite dekorativni učinek plamena, ne pa tudi funkcije ogrevanja kamina. Poleg tega je kamin nato mogoče uporabljati samo prek daljinskega upravljalnika (ne preko nadzorne plošče na ohišju).

Izberite mesto v bližini električne vtičnice, podaljšek ni potreben.

Informacije	Elementi za pritrnitev sten, ki jih vsebuje ta kamin, so namenjeni samo za stene z lesenimi okvirji, prekrte s suhim zidom. Za najboljše načine pritrditve se za betonske stene ali druge vrste sten posvetujte s strokovnjakom.
-------------	--

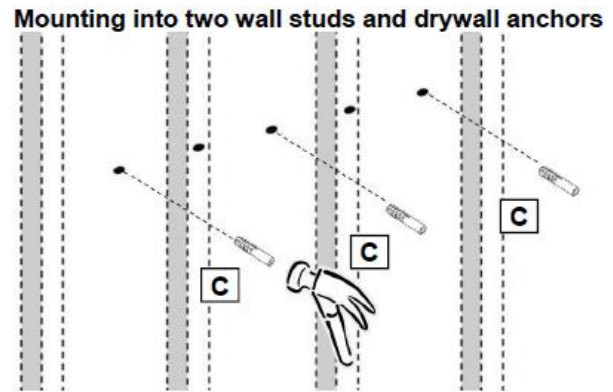
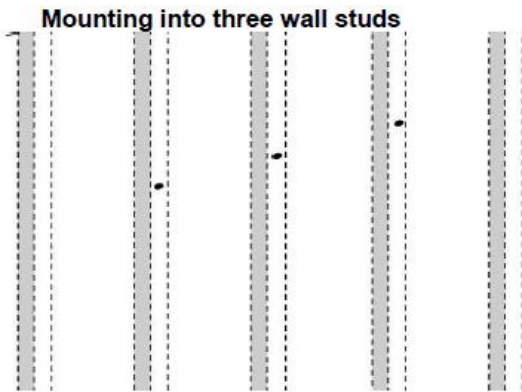


2. KORAK:

O: Poiščite stenske čepe. S svinčnikom označite izvrtane luknje. Luknje morajo biti narazen 20,3 cm (8 ") in višine. Najmanjša višina od spodnje površine mora biti 19,7" (50 cm).

B: Tri vijake je treba priviti neposredno v stenske vijake.

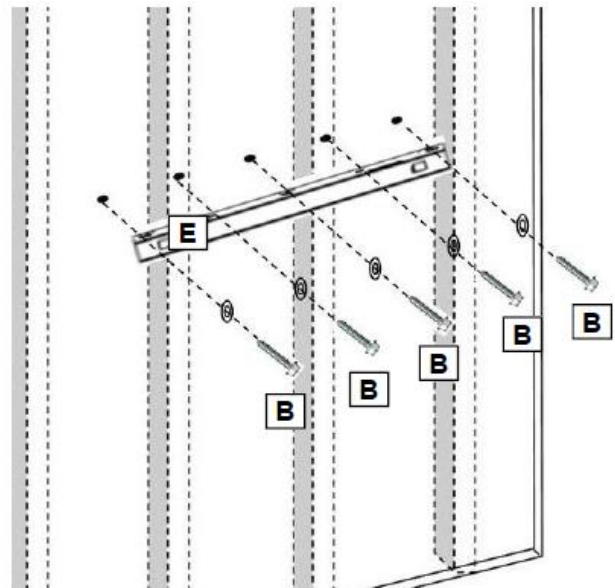
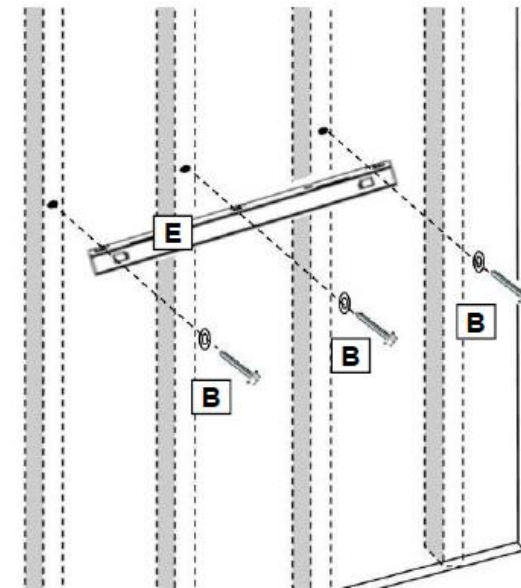
C: Če sta samo dva vijaka, je treba dva vijaka priviti skupaj. Neposredno v vijake, ostale vijake pa je treba priviti v čepe iz suhih zidov.



3. KORAK:

O: V vsako oznako izvrtajte luknjo z 1/4 "vrtalnikom za les.

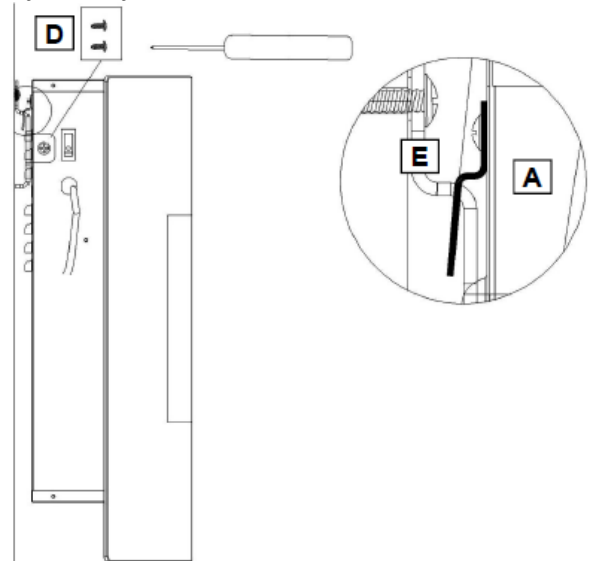
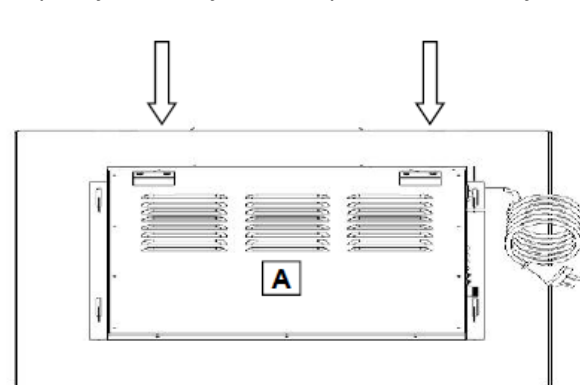
B: Previdno tapnite vtič za suhomontažni zid (C) v suhi zid, dokler se ne poravna s površino suhih zidov. Pazite, da se izognete škodi.



4. KORAK:

Luknje v stenskem nosilcu (E) poravnajte z vodilnimi luknjami in čepi iz suhih zidov. Lesni vijaki (B) skozi podložke in luknje v stenskem nosilcu, nato neposredno v čepi iz suhih zidov.

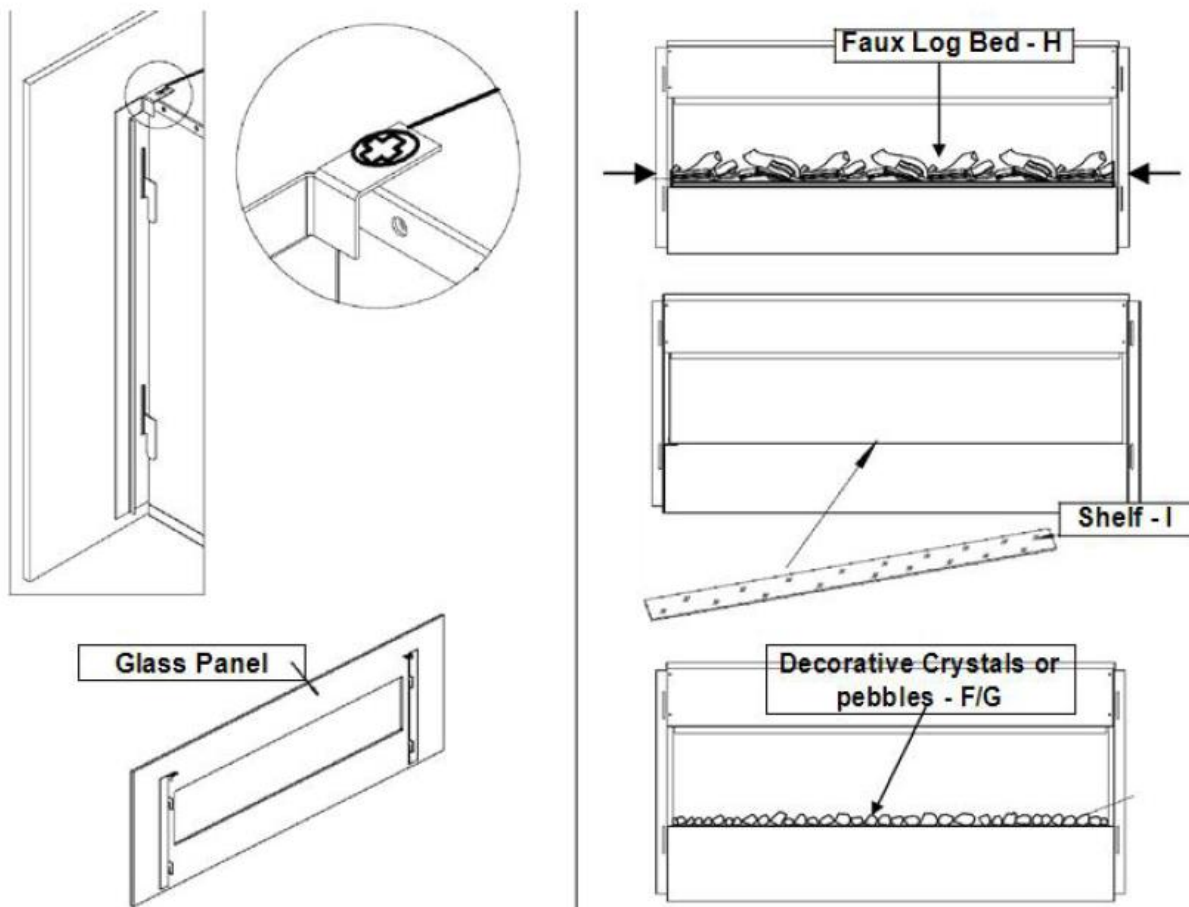
Prepričajte se, da je nosilec poravnan. Vse vijake privijte z izvijačem.



5. KORAK:

O: Dvignite kamin (A) in poravnajte kljuko na zadnji strani. Previdno vstavite kljuko v reže.

B: Kamin pritrdite na stenski nosilec z dvema kovinskima vijakoma M4x8 (D), po enega na vsaki strani. Vstavite vijake skozi dimnik in v stenski nosilec stranskega nosilca. Oba vijaka privijte s križnim izvijačem. Napravo lahko zdaj priključite na električno omrežje.



6. KORAK

- Medtem ko oseba drži stekleno ploščo, z izvijačem odstranite dva vijaka na zgornjem robu kamina.
- Previdno odstranite sprednji zaslon in ga položite na čisto, mehko površino.
- Odstranite dva lesena vijaka in dvignite dekorativni komplet.
- Ploščo (I) postavite na polico v odprtino na sprednji strani kamina.
- Okrasne kristale ali kamenčke (F / G) razporedite na ploščo v zelenem položaju.
- Vetrobransko steklo postavite nazaj na kurišče.
- Poravnajte jezičke na stekleni plošči z luknjami na vrhu kamina. Vijake vstavite nazaj v luknje in oba privijte z izvijačem.

Delovanje

Moč

Prepričajte se, da je stikalo VKLOP / IZKLOP v levem položaju IZKLOP. Napravo priključite v električno vtičnico (glejte POMEMBNA VARNOSTNA OPOMBA na straneh 2). Prepričajte se, da je vtičnica v dobrem stanju in da vtič ni popuščen. NIKOLI preseči največji tok tokokroga. Na isto vezje ne priključujte drugih naprav.

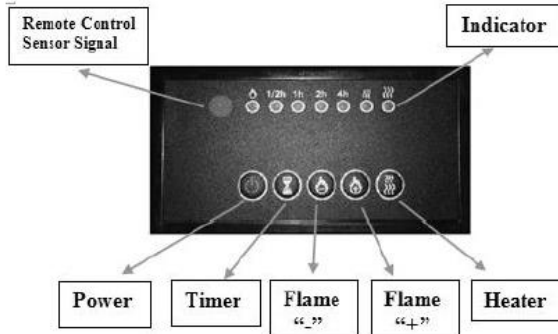
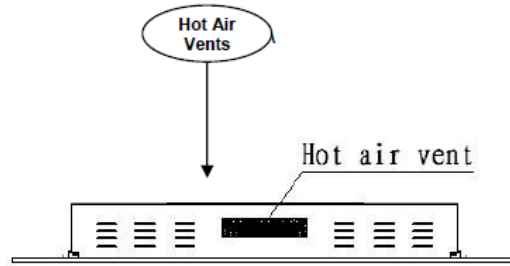
Kako






s tem električnim kaminom lahko upravljate nadzorno ploščo, ki je na desni, ali s priloženim daljinskim upravljalnikom. Delovanje in funkcije obeh metod sta enaki. Pred uporabo preberite POMEMBNA VARNOSTNA OPOMBA na straneh 2 in 3.

Front View



Top View



Gumb	AKCIJA / FUNKCIJA	Rezultat
 POWER	ON: Omogoča funkcije plošče in Daljinec. Vklopi učinek plamena. OFF: Onemogoči funkcije funkcijske tipke in daljinskega upravljalnika. Ugasne učinek plamena.	1. Enkrat pritisnite. Lučka zasveti. Naprava se vklopi. Vse funkcije so aktivirane. 2. Ponovno pritisnite. Učinek plamena je izklopljen. Napajanje in vse funkcije so izklopljene.
 TIMER	Gumb TIMER: Nastavitev časa samodejnega izklopa kamina. Nastavitve se gibljejo od 0,5 do 7,5 ure. Čas izklopa se ob vsakem pritisku gumba podaljša za 30 minut.	1. Enkrat pritisnite. Lučka zasveti. Časovnik je nastavljen na 0,5 ure. 2. Znova pritiskajte, dokler ni nastavljena zelena nastavitev. Lučke kažejo nastavitev.
 FLAME -	PLAMEN "-": učinek plamena širi. OPOMBA: Učinek plamena ostane vklopljen Moral bi obstajati učinek plamena da lahko vklopite ogrevanje.	1. Enkrat pritisnite. Učinek plamena postane šibkejši. 2. Znova pritiskajte, dokler ne dosežete zelene nastavitve.
 FLAME +	PLAMEN "+": Osvetli učinek plamena. OPOMBA: Učinek plamena ostane vklopljen Moral bi obstajati učinek plamena da lahko vklopite ogrevanje.	1. Enkrat pritisnite. Plamen postane lažji. 2. Znova pritiskajte, dokler ne dosežete zelene nastavitve.
 HEATER	Tipka HEATER: vklopi in izklopi ogrevanje. OPOMBA: Ogrevanje deluje samo, če je vklopljen je učinek plamena. Če je učinek plamena izklopljen, Grelni element se ne vklopi. OPOMBA: Uporabite grelec, da se izognete pregrevanju. 10 sekund piha hladen zrak, preden se začne segrevati.	1. Enkrat pritisnite. Indikator zasveti. Ventilator 10 sekund piha hladen zrak. Nizko Stopnja ogrevanja se vklopi in vpiha topel zrak. 2. Ponovno pritisnite. Indikator zasveti. Visoka stopnja ogrevanja se vklopi in vpiha vroč zrak. 3. Ponovno pritisnite. Ogrevanje se izklopi Ventilator za kratek čas piha hladen zrak in se nato izklopi.

Informacije Ko prvič uporabimo funkcijo ogrevanja, lahko pride do rahlega vonja. To je normalno in se ne sme ponavljati, dokler se ogrevanje ne uporablja dlje časa.

Ta grelec je opremljen z regulatorjem temperature. Ko grelec doseže nevarno temperaturo, se grelec samodejno izklopi.

Ponastaviti:



- Izvlecite napajalni kabel iz vtičnice.
- Stikalo ON / OFF na nadzorni plošči nastavite na OFF.
- Počakajte 5 minut.
- Preverite kamin in se prepričajte, da noben odprtini ni blokiran ali zamašen. Če so, uporabite sesalnik za čiščenje zračnikov.
- Ko je stikalo POWER izklopljeno, priključite napajalni kabel nazaj v vtičnico.
- Če težave ne odpravite, naj strokovnjak pregleda električno vtičnico.

Informacije o bateriji daljinskega upravljalnika

Ta daljinski upravljalnik uporablja dve bateriji AAA (nista priloženi).

Navodila za namestitev akumulatorja najdete v predelu za baterije na daljinskem upravljalniku.

Nega in vzdrževanje

	VEDNO grelec izključite in izvlecite napajalni kabel iz vtičnice, preden ga očistite, zamenjate žarnice ali premaknete pečico. V nasprotnem primeru obstaja nevarnost električnega udara, požara ali poškodb.
	Nikoli se ne potapljajte v vodi ali sperite z vodo. V nasprotnem primeru lahko pride do električnega udara, požara ali poškodb.

Čiščenje

Kovina:

- Uporabljajte z mehko krpo, rahlo navlaženo
- Nikoli ne uporabljajte medeninastega laka ali gospodinjskih čistil, ker poškodujejo kovino.

Steklo:


- Uporabite čistilo za steklo in ga previdno posušite s papirnato brisačo ali krpo, ki ne pušča vlaken.
- Ne uporabljajte abrazivnih sredstev ali detergentov, ki bi lahko poškodovali površino

Plastika:

- Obrišite z rahlo navlaženo krpo in blago milno raztopino ter toplo vodo.
- Ne uporabljajte abrazivnih sredstev ali detergentov, ki bi lahko poškodovali površino.

Zračniki:

- S sesalnikom ali prahom odstranite prah in umazanijo iz grelnika in odzračevalnih prostorov.
- Zunanost peči očistite z rahlo navlaženo krpo ali prahom.

	Nevarnost električnega udara! NE ODPIRAJTE glavnih plošč! Nobenih delov, ki jih uporabnik ne more servisirati!
---	--

Električni in gibljivi deli:

- Ventilatorji in motorji so tovarniško mazani in ne potrebujejo več olja.
- Z izjemo žarnice so vsi električni deli in sestavni deli vgrajeni v ogrevalni sistem in jih potrošnik ne more čakati.

Skladiščenje:

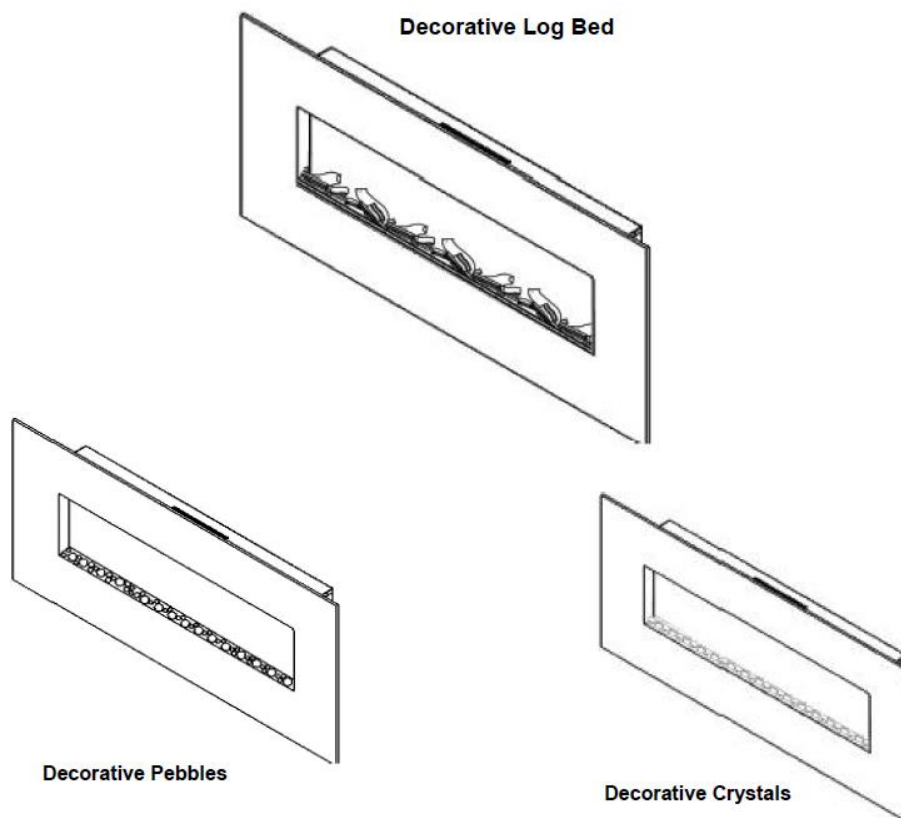
- Ko toplote ne uporabljate, naj bo toplota na čistem mestu.



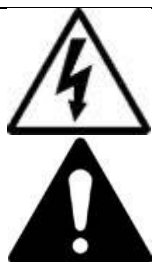
Pomagajte varovati okolje!

Upoštevajte lokalne predpise: Odpadno električno opremo pustite na ustreznem odlagališču.

Manuál
Elektrický krb: Neptun, Pluto, Mars, Venus,
Mars XL, Saturn



Napájení: 220-240 V AC, 50 Hz
Maximální tepelný výkon: 1400 - 1600 W



Používejte tento ohřívač pouze způsobem popsáním v této příručce. Jakékoli jiné použití není výrobcem doporučeno a může mít za následek požár, úraz elektrickým proudem nebo jiná zranění.

Varování! Před připojením nebo použitím tohoto produktu si přečtěte a pochopte celý tento návod, včetně všech bezpečnostních pokynů.

Uchovávejte tuto příručku pro pozdější vyhledávání. Pokud prodáváte nebo prodáváte tento produkt, ujistěte se, že je tento produkt součástí tohoto průvodce.

INSTALACE A DŮLEŽITÉ POZNÁMKY:

- Odstraňte veškerý obalový materiál. Zkontrolujte, zda jsou k dispozici všechny potřebné součásti; pokud jsou díly poškozené nebo chybí, kontaktujte svého prodejce.
- Před prvním použitím zkontrolujte, zda napětí v síti odpovídá údajům na typovém štítku.
- Zařízení se nesmí používat v prostředí s nebezpečím výbuchu, kde jsou skladovány materiály jako palivo, ředidla, barvy a laky.
- Pozor: Aby nedošlo k přehřátí, nesmí být topení zakryto.
- Neumisťujte tento elektrický krb přímo na koberce nebo jiné podobné podlahové krytiny. To by mělo zabránit možnému zbarvení vlivem tepla.
- Nepoužívejte toto topení v bezprostřední blízkosti vany, sprchy nebo bazénu.
- Nepoužívejte síťovou zástrčku mokřma nebo vlhkýma rukama.
- Vytáhněte zástrčku před každým čištěním a pokud zařízení není v provozu.
- Nepřipojujte zařízení k poškozené zásuvce.
- Nepokládejte žádné předměty do zařízení a zabraňte vniknutí cizích předmětů do zařízení. To může vést k úrazu elektrickým proudem, požáru nebo poškození topení.
- Nehýbejte zařízením během provozu.
- Je-li napájecí kabel poškozen, musí být vyměněn výrobcem, jeho zákaznickým servisem nebo podobně kvalifikovanou osobou, aby se předešlo nebezpečí.
- Toto zařízení je určeno pro použití v domácnostech a podobných aplikacích
- Toto topné zařízení není vhodné pro instalaci do vozidel a strojů.
- VAROVÁNÍ: Tento ohřívač není vybaven zařízením k regulaci teploty v místnosti. Nepoužívejte toto vytápění v malých místnostech, pokud jsou obývány osobami, které nemohou opustit místnost samy, pokud není zajištěn trvalý dohled.

Příprava

- Vyjměte všechny součásti a hardware z krabice a položte je na čistý, měkký a suchý povrch.



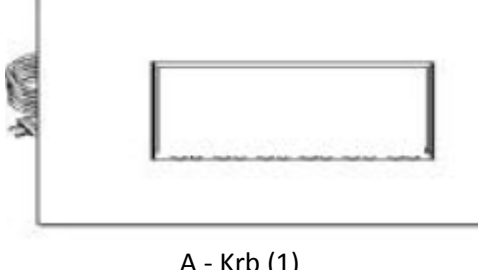




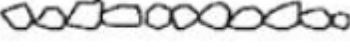

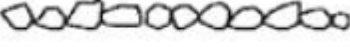
Tento výrobek obsahuje GLAS desku! Při manipulaci buďte vždy velmi opatrní. Jinak může dojít ke zranění nebo poškození majetku.

- Porovnejte obsah s kusovníkem a ujistěte se, že nic nechybí.
- Veškerý obalový materiál řádně zlikvidujte.
- Recyklujte, kdykoli je to možné.

NÁSTROJE PRO MONTÁŽ

- křížový šroubovák, elektrická vrtačka; Vrták do dřeva 1/4 ", kladivo. Vodní kámen (není součástí dodávky)

DÍLY A HARDWARE

 <p>A - Krb (1)</p>	 <p>B - Šrouby (3)</p>	 <p>C - Hmoždinky (3)</p>
	 <p>D - Šrouby (18)</p>	 <p>RC Dálkové ovládání (1)</p>
 <p>E- kolejnice pro montáž na zeď (1)</p>		 <p>I - Talíř</p>
 <p>F - Decoration</p>		

Instrukce



Před zahájením montáže se vždy ujistěte, že je zařízení odpojeno!
NIKDY nepohybujte ani nečistěte ohříváč ani nevyměňujte žárovky,
pokud je zapojen.

STEP 1:

Find a safe location. If you want to use the wall fireplace's heating function, keep a safe distance to the side, top and bottom of flammable and heat-sensitive objects

Body recommendation on each side: 19.7 "(50 cm).

Recommendation from the body down: 19.7 "(50 cm).

Recommendation from the body up: 27.5 "(70 cm).

If you do not use the fireplace's additional heating function, you do not need to keep any safety distances!

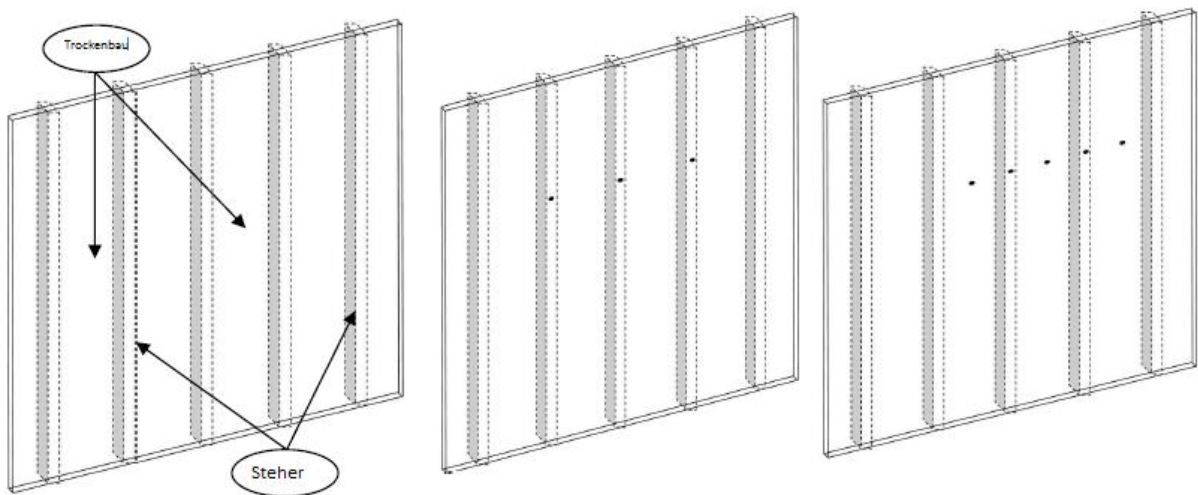
Important NOTE:

If you install the fireplace in the wall, you can use the decorative flame effect, but not the heating function of the fireplace. In addition, the fireplace can then only be used via the remote control (not via the control panel on the body).

Choose a location near an electrical outlet, an extension cord is not required.

Info

Stěnové upevňovací prvky obsažené v tomto krbu jsou určeny pouze pro použití s dřevěnou stěnou pokrytou sádkartonem. Pokud jde o betonové stěny nebo jiné typy stěn, nejlepší způsoby upevnění konzultujte s odborníkem.

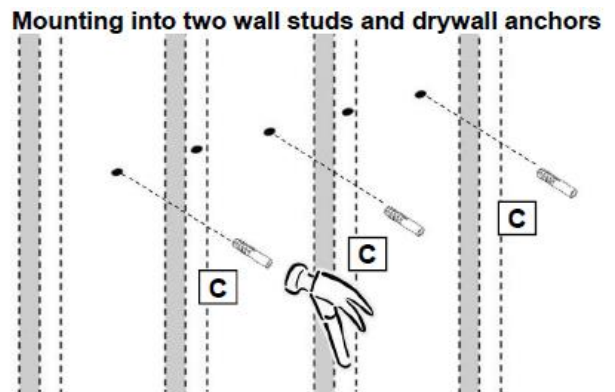
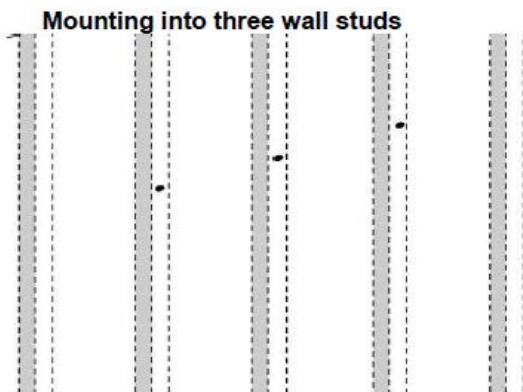


KROK 2:

Odpověď: Najděte nástěnné cvočky (sloupky). Tužkou si označte otvory. Otvory by měly být od sebe vzdáleny 20,3 cm a výškou. Minimální výška od spodní plochy musí být 50 cm.

B: Tři šrouby by měly být našroubovány přímo do šroubů do zdi.

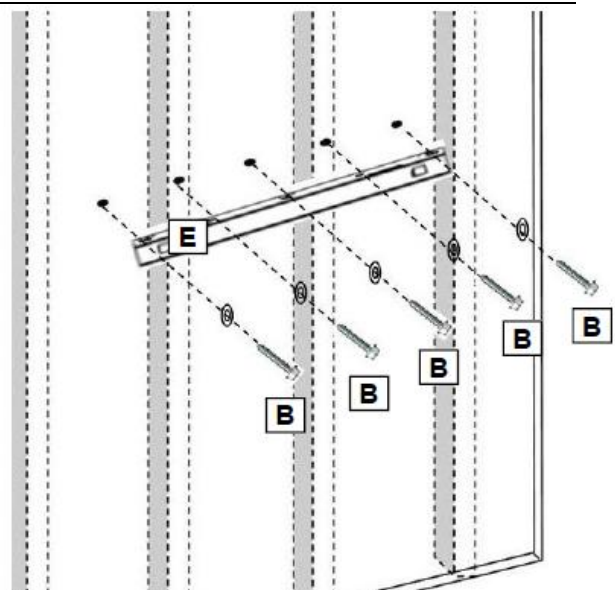
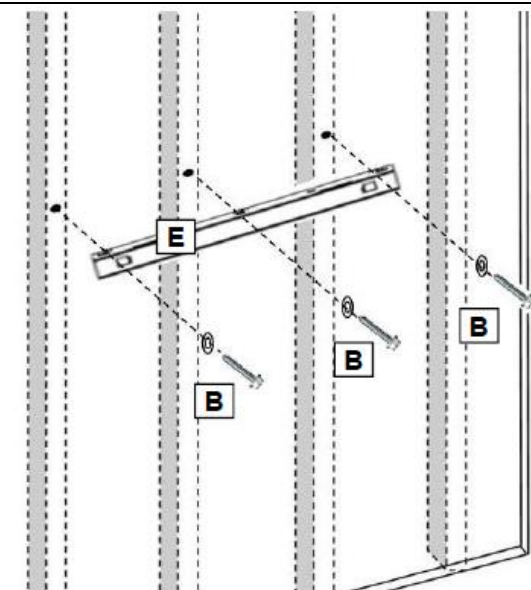
C: Pokud existují pouze dva šrouby, musí být sešroubovány dva šrouby. Přímo do šroubů a ostatní šrouby musí být zašroubovány do hmoždinek.



KROK 3:

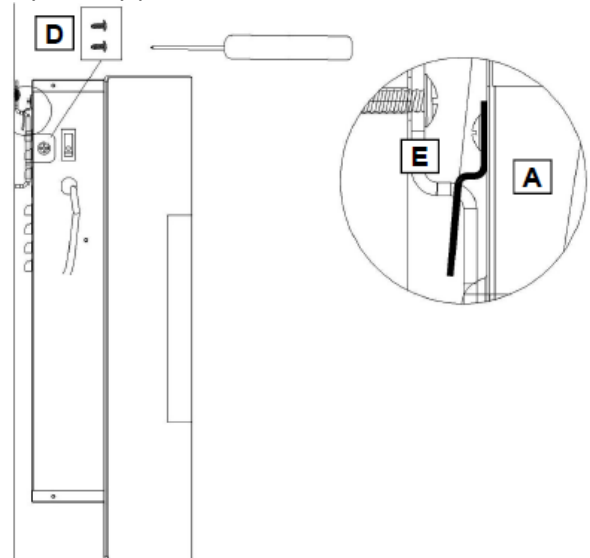
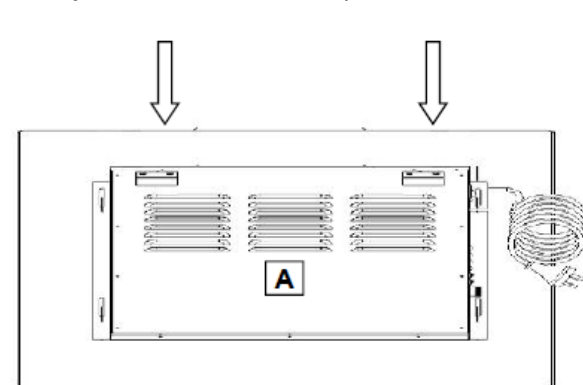
Odpověď: Do každé značky vyvrtejte vrták do dřeva 1/4 ".

B: Opatrně poklepejte na zástrčku sádkokartonu (C) do sádkokartonu, dokud nezapadne do povrchu sádkokartonu. Dávejte pozor, abyste zabránili poškození.



KROK 4:

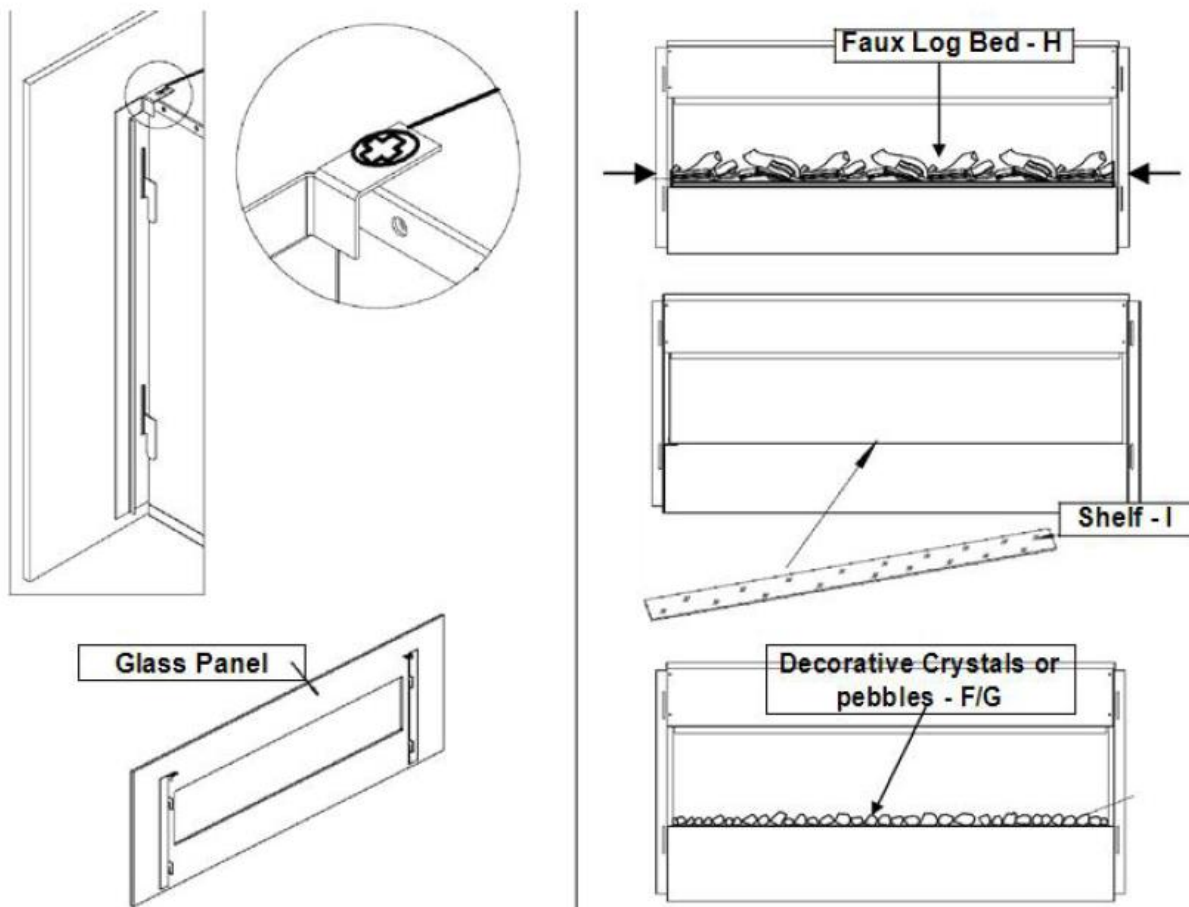
Zarovnejte otvory ve nástěnném držáku (E) s vodicími otvory a hmoždinkami. Šrouby do dřeva (B) protáhněte podložkami a otvory ve nástěnném držáku a poté přímo do hmoždinek. Ujistěte se, že je držák ve vodorovné poloze. Utáhněte všechny šrouby pomocí šroubováku.



KROK 5:

Odpověď: Zvedněte krb (A) a srovnejte háčky na zadní straně. Opatrně zasuňte háčky do slotů.

B: Připevněte krb ke nástěnnému držáku pomocí dvou kovových šroubů M4x8 (D), jednoho na každé straně. Zasuňte šrouby komínem a do nástěnného držáku boční konzoly. Utáhněte oba šrouby pomocí křížového šroubováku. Zařízení lze nyní připojit.



KROK 6

- Zatímco osoba drží skleněnou desku, vyšroubujte pomocí šroubováku dva šrouby na horním okraji krbu.
- Opatrně sejměte přední sklo a položte jej na čistý, měkký povrch.
- Vyšroubujte dva šrouby do dřeva a vyjměte dekorační sadu.
- Umístěte desku (I) na římsu v otvoru v přední části krbu.
- Umístěte ozdobné krystaly nebo oblázky (F / G) na talíř do požadované polohy.
- Nasadte čelní sklo zpět na topeniště.
- Zarovnejte jazýčky na skleněné desce s otvory v horní části krbu. Zašroubujte šrouby zpět do otvorů a oba utáhněte šroubovákem.

Úkon

Napájení

Ujistěte se, že je spínač ON / OFF v poloze OFF nalevo. Připojte zařízení k elektrické zásuvce (viz **DŮLEŽITÉ BEZPEČNOSTNÍ POZNÁMKY** na stranách 2). Ujistěte se, že je zásuvka v dobrém stavu a že zástrčka není uvolněná. **NIKDY** překročit maximální proud pro obvod. Nepřipojujte další zařízení ke stejnému obvodu.

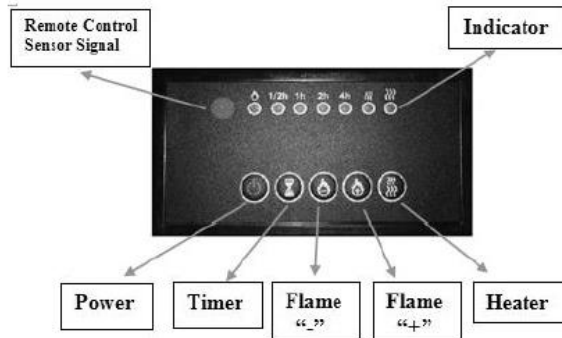
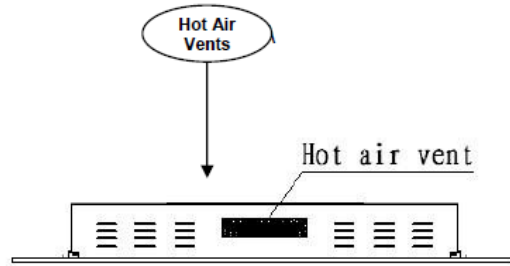
Jak






tento elektrický krb lze ovládat **OVLÁDACÍM PANELEM** vpravo nebo přiloženým dálkovým ovládáním. Fungování a funkce obou metod jsou stejné. Před použitím si prosím přečtěte **DŮLEŽITÉ BEZPEČNOSTNÍ POZNÁMKY** na stranách 2 a 3.

Front View



Top View



Knoflík	AKCE / FUNKCE	Výsledek
 POWER	ON: Aktivuje funkce panelu a Dálkové ovládání. Zapne efekt plamene. OFF: Deaktivuje funkce funkčních kláves a dálkového ovládání. Vypne efekt plamene	1. Stiskněte jednou. Kontrolka se rozsvítí. Zařízení se zapne. Všechny funkce jsou aktivovány. 2. Stiskněte znovu. Efekt plamene je vypnutý. Vypnuto napájení a všechny funkce.
 TIMER	Tlačítko TIMER: Nastavení doby automatického vypnutí krbu. Rozsah nastavení je od 0,5 hodiny do 7,5 hodiny. Čas vypnutí se při každém stisknutí tlačítka prodlouží o 30 minut.	1. Stiskněte jednou. Kontrolka se rozsvítí. Časovač je nastaven na 0,5 hodiny. 2. Stiskněte znovu, dokud není dosaženo požadovaného nastavení. Kontrolky ukazují nastavení.
 FLAME -	FLAME "-": Snižuje účinek plamene. POZNÁMKA: Efekt plamene zůstane zapnutý Musí existovat efekt plamene abyste mohli zapnout topení.	1. Stiskněte jednou. Efekt plamene zeslábně. 2. Stiskněte znovu, dokud nedosáhnete požadovaného nastavení.
 FLAME +	FLAME "+": Zesvětlí efekt plamene. POZNÁMKA: Efekt plamene zůstane zapnutý Musí existovat efekt plamene aby bylo možné zapnout topení.	1. Stiskněte jednou. Plamen se zesvětlí. 2. Stiskněte znovu, dokud nedosáhnete požadovaného nastavení.
 HEATER	Tlačítko HEATER: zapíná a vypíná topení. POZNÁMKA: Vytápění funguje pouze tehdy, když Efekt plamene je zapnutý. Pokud je plamenový efekt vypnutý, Topné těleso se nezapne. POZNÁMKA: Abyste zabránili přehřátí, použijte ohřívač. Foukne chladný vzduch po dobu 10 sekund, než se začne zahřívat.	1. Stiskněte jednou. Kontrolka se rozsvítí. Ventilátor fouká chladný vzduch po dobu 10 sekund. Nízký Zapne se úroveň topení a fouká teplý vzduch. 2. Stiskněte znovu. Kontrolka se rozsvítí. Zapne se vysoká úroveň ohřevu a fouká horký vzduch. 3. Stiskněte znovu. Topení se vypne Ventilátor krátce vyfoukne chladný vzduch a poté se vypne.

Info Při prvním použití funkce ohřevu může být mírný zápach. To je normální a nemělo by se to opakovat, pokud se topení delší dobu nepoužívá.

Teplotní omezení

Tento ohřívač je vybaven regulací omezení teploty. Když ohřívač dosáhne nebezpečné teploty, ohřívač se automaticky vypne.

Resetovat:

- Odpojte napájecí kabel ze zásuvky.
- Přepínač ON / OFF na OVLÁDACÍM PANELU přepněte do polohy OFF.
- Počkejte 5 minut.
- Zkontrolujte krb a ujistěte se, že nejsou zablokovány nebo ucpány žádné průduchy. Pokud jsou, vyčistěte ventilační otvory pomocí vakua.
- Je-li vypínač POWER vypnutý, zapojte napájecí kabel zpět do zásuvky.
- Pokud problém přetrvává, nechte zásuvku zkontrolovat odborníkem.
- Informace o baterii dálkového ovládání

Tento dálkový ovladač používá dvě baterie AAA (nejsou součástí balení).

Pokyny pro instalaci baterie naleznete v bateriovém prostoru dálkového ovladače.

Péče a údržba



Před čištěním, výměnou žárovek nebo přemístěním trouby VŽDY vypněte topení a vytáhněte napájecí kabel ze zásuvky. Jinak hrozí nebezpečí úrazu elektrickým proudem, požáru nebo zranění.

Nikdy se neponořujte do vody ani je neoplachujte vodou. Jinak by mohlo dojít k úrazu elektrickým proudem, požáru nebo zranění.

Čištění

Kov:

- Používejte měkký, mírně navlhčený hadřík
- Nikdy nepoužívejte leštidlo na mosaz nebo domácí čisticí prostředky, protože by poškodily kov.

Sklenka:

- Používejte čisticí prostředek na sklo a opatrně jej osušte papírovým ručníkem nebo látkou, která nepouští vlákna.
- Nepoužívejte abrazivní nebo čisticí prostředky, které by mohly poškodit povrch

Plastický:

- Otřete mírně navlhčeným hadříkem a jemným mýdlovým roztokem a teplou vodou.
- Nepoužívejte abrazivní nebo čisticí prostředky, které by mohly poškodit povrch.

Větrací otvory:

- K odstranění prachu a nečistot z ohřívače a větracích ploch použijte vysavač nebo prachovku.
- Vnější část kamen očistěte mírně navlhčeným hadříkem nebo prachovkou.



Nebezpečí úrazu elektrickým proudem! NEOTVÍREJTE hlavní panely!
Žádné díly, které by uživatel mohl opravit!

Elektrické a pohyblivé části:

- Ventilátory a motory jsou mazány z výroby a již nevyžadují olej.
- S výjimkou žárovky jsou všechny elektrické součásti a součásti integrovány do topného systému a spotřebitel na ně nemůže čekat.

Úložný prostor:

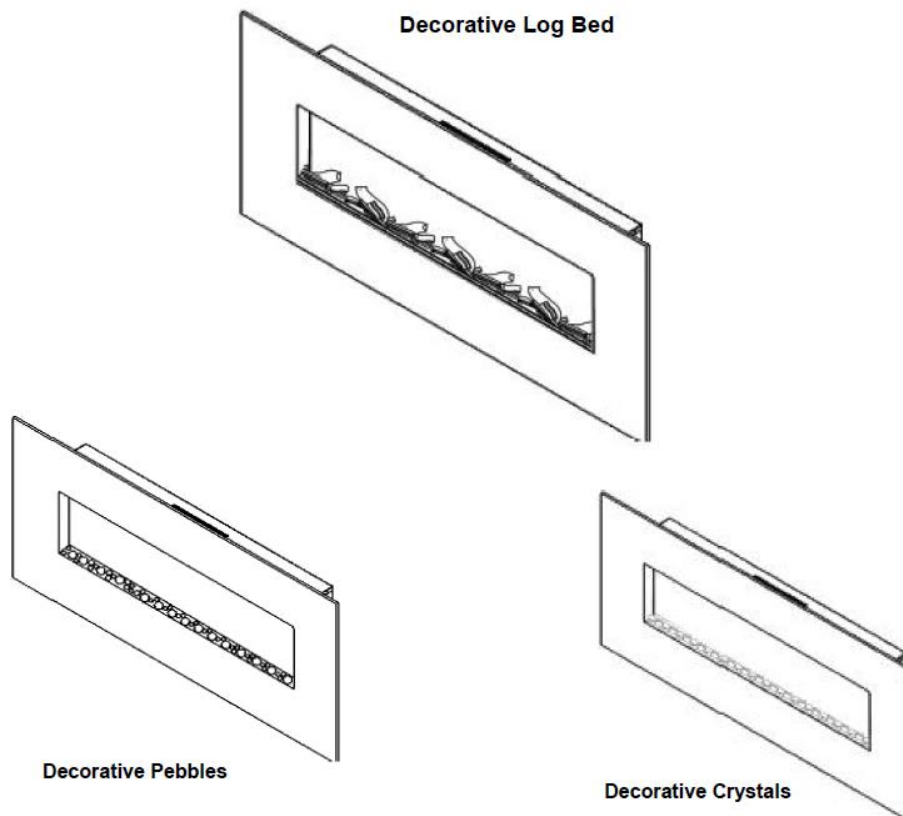
- Pokud nepoužíváte teplo, udržujte jej na čistém místě.



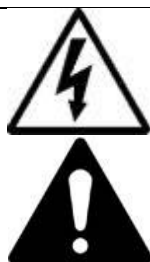
Pomozte chránit životní prostředí!

Dodržujte místní předpisy: Odpad z elektrických zařízení nechejte na vhodném místě pro likvidaci odpadu.

Kézikönyv
**Elektromos kandalló: Neptun, Pluto, Mars, Venus,
 Mars XL, Saturn**



Teljesítmény: 220-240 V AC, 50 Hz
 Maximális hőteljesítmény: 1400 -1600 watt



Ezt a fűtőtestet csak a kézikönyvben leírtak szerint használja. Bármilyen más felhasználást a gyártó nem javasol, és ez tüzet, áramütést vagy más sérüléseket okozhat.

Figyelem! A termék csatlakoztatása vagy használata előtt olvassa el és értse meg az összes kézikönyvet, beleértve az összes biztonsági utasítást.


Őrizze meg ezt a kézikönyvet későbbi megkeresés céljából. Ha ezt a terméket értékesíti vagy tovább értékesíti, győződjön meg arról, hogy az útmutató mellékelve van a termékhez.

TELEPÍTÉS ÉS FONTOS MEGJEGYZÉSEK:

- Távolítson el minden csomagolóanyagot. Ellenőrizze az összes szükséges alkatrész meglétét; ha alkatrészek sérültek vagy hiányoznak, lépjen kapcsolatba a viszonteladóval.
- Az első használat előtt ellenőrizze, hogy a hálózati feszültség megegyezik-e a típustáblán szereplő adatokkal.
- A készüléket nem szabad robbanásveszélyes környezetben használni, ahol olyan anyagokat tárolnak, mint az üzemanyag, hígítók, festékek és lakkok.
- Vigyázat: A túlmelegedés elkerülése érdekében a fűtést nem szabad letakarni.
- Ne helyezze ezt az elektromos kandallót közvetlenül szőnyegekre vagy más hasonló padlóburkolatokra. Ezzel elkerülhető a hó okozta esetleges elszíneződés.
- Ne használja ezt a fűtést fürdőkád, zuhanyzó vagy úszómedence közvetlen közelében.
- Ne használja a hálózati csatlakozót nedves vagy nedves kézzel.
- Húzza ki a csatlakozót minden tisztítás előtt, és amikor a készülék nem működik.
- Ne csatlakoztassa a készüléket sérült konnektorhoz.
- Ne helyezzen tárgyakat a készülékbe, és ne akadályozza idegen tárgyak bejutását a készülékbe. Ez áramütéshez, tűzhöz vagy a fűtés károsodásához vezethet.
- Ne mozgassa a készüléket működés közben.
- Ha a tápkábel megsérült, a veszély elkerülése érdekében a gyártót, az ügyfélszolgálatot vagy egy hasonlóan képzett személyt kell kicserélnie.
- Ezt a készüléket otthoni és hasonló alkalmazásokban használják
- Ez a fűtőberendezés nem alkalmas járművekbe és gépekbe történő beépítésre.
- FIGYELEM: Ez a fűtőberendezés nincs felszerelve a helyiség hőmérsékletének szabályozására szolgáló eszközzel. Ne használja ezt a fűtést kis helyiségekben, ha olyan személyek lakják őket, akik nem képesek egyedül elhagyni a szobát, kivéve, ha állandó felügyelet biztosított.

Készítmény

- Távolítson el minden alkatrészt és hardvert a dobozból, és helyezze őket tiszta, puha és száraz felületre.




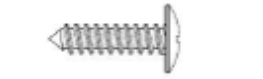


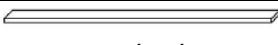
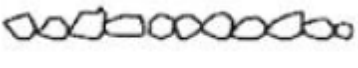
	Ez a termék GLAS lemezt tartalmaz! Mindig fokozott óvatossággal járjon el a kezelés során. Ellenkező esetben személyi sérülés vagy anyagi kár keletkezhet.
---	--

- Hasonlítsa össze a tartalmat a BOM-mal, hogy megbizonyosodjon arról, hogy semmi sem hiányzik.
- Az összes csomagolóanyagot megfelelő módon ártalmatlanítsa.
- Kérjük, amikor csak lehetséges, újrahasznosítsa.

SZERELÉSI ESZKÖZÖK

- Phillips csavarhúzó, elektromos fűrő; 1/4 "fűrőgép, kalapács. Vízmérleg (nem tartozék)

ALKATRÉSZEK ÉS HARDVER

 A - Kandalló (1)	 B - Csavarok (3)	 C - Tiplik (3)
	 D - Csavarok (18)	 RC Távirányító (1)
 E- sín falra szereléshez (1)		 I - Tányér
 F - Dekoráció		

Utasítás



Az összeszerelés megkezdése előtt mindig ellenőrizze, hogy a készüléket kihúzta-e! SOHA ne mozgassa vagy tisztítsa a fűtőtestet, és ne cserélje ki az izzólámpákat, amíg be van dugva.

1. LÉPÉS:

Keressen biztonságos helyet. Ha használni szeretné a fali kandalló fűtési funkcióját, tartson biztonságos távolságot gyúlékony és hőérzékeny tárgyak oldalától, tetejétől és aljától. A test ajánlása mindkét oldalon: 50 cm.

Ajánlás a testtől lefelé: 50 cm.

Ajánlás a testtől felfelé: 27,5 "(70 cm).

Ha nem használja a kandalló kiegészítő fűtési funkcióját, akkor nem kell biztonsági távolságot tartania!

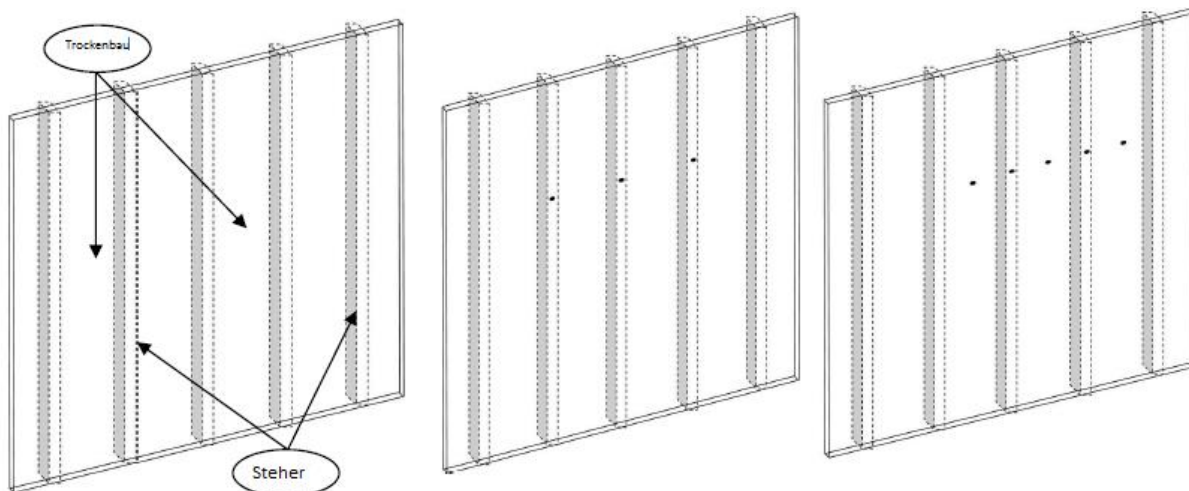
Fontos jegyzet:

Ha a kandallót a falba szereli, használhatja a dekoratív lánghatást, de nem a kandalló fűtési funkcióját. Ezenkívül a kandalló ezután csak a távirányítón keresztül használható (a karosszérián lévő kezelőpanelen keresztül nem).

Válasszon egy helyet az elektromos csatlakozó közelében, mert hosszabbító vezetékre nincs szükség.

Info

A kandalló falrögzítő elemei csak gipszkartonnal borított favázias falhoz használhatók. Betonfalak vagy más faltípusok esetén forduljon szakemberhez a legjobb rögzítési módszerekért.

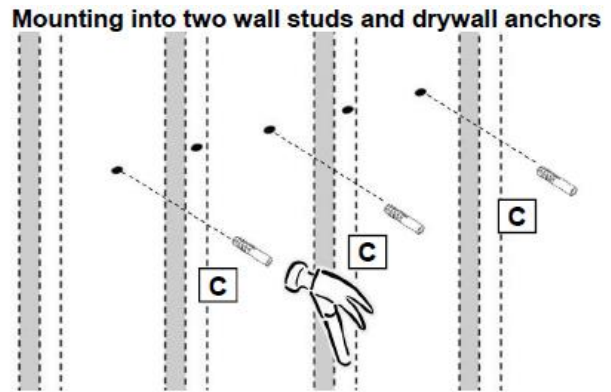
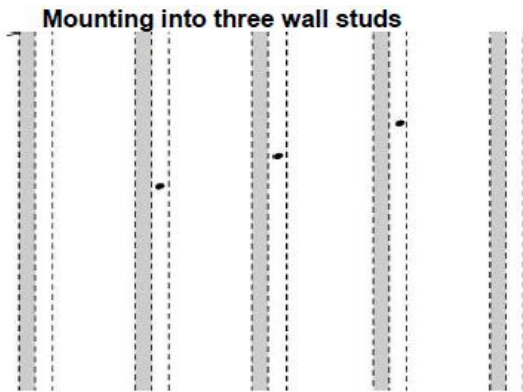


2. LÉPÉS:

V: Keresse meg a fali csapokat (függőleges helyzetben). Jelölje meg a fúrólukakat ceruzával. A furatoknak 20,3 cm távolságra és magasságban kell lenniük. Az alsó felülettől számított minimális magasság 50 cm.

B: Három csavart kell közvetlenül a fali csavarokba csavarni.

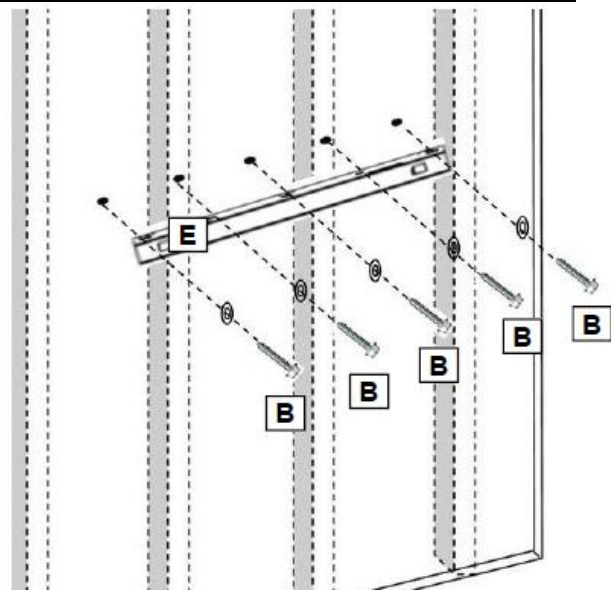
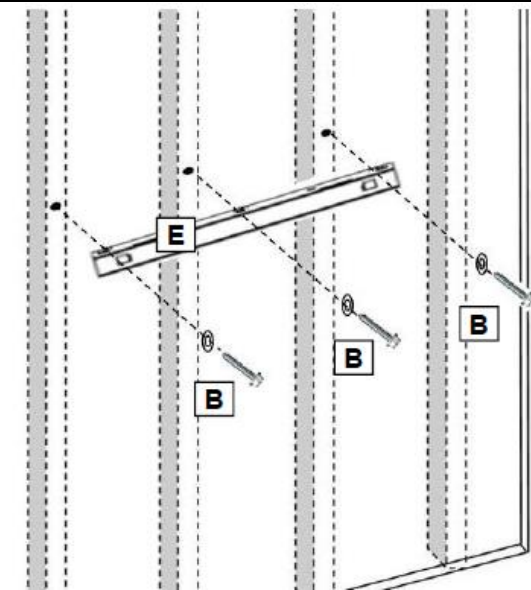
C: Ha csak két csavar van, két csavart össze kell csavarni. Közvetlenül a csavarokba, és a többi csavart be kell csavarni a gipszkarton dugókba.



3. LÉPÉS:

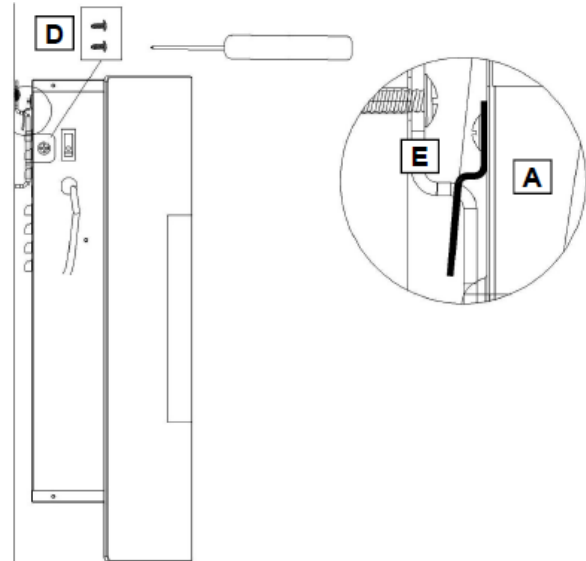
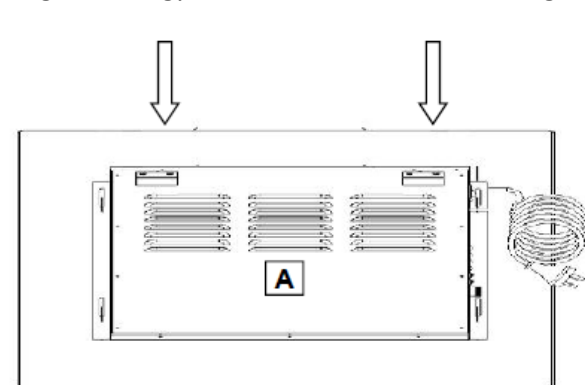
V: Fúrjon egy lyukat minden jelbe egy 1/4 "-os fúróval.

B: Óvatosan ütögesse a gipszkarton dugót (C) a gipszkartonba, amíg az egy síkban van a gipszkarton felületével. Vigyázzon a károk elkerülésére.



4. LÉPÉS:

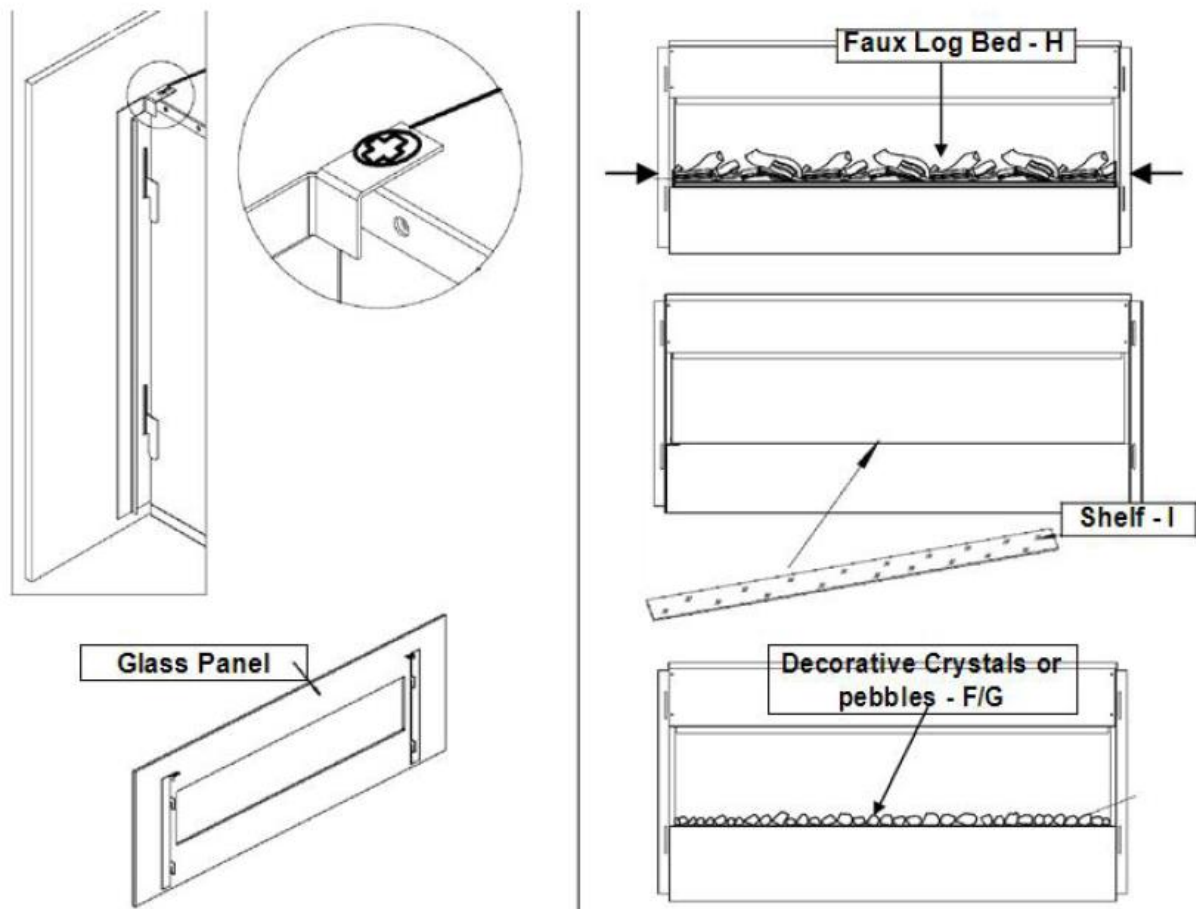
Igazítsa a fali konzol (E) furatait a vezetőfuratokhoz és a gipszkarton dugókhöz. Facsavarok (B) az alátéteken és a fali tartó lyukain keresztül, majd közvetlenül a gipszkarton dugókba. Győződjön meg arról, hogy a konzol vízszintes. Húzza meg az összes csavart csavarhúzóval.



5. LÉPÉS:

V: Emelje fel a kandallót (A), és igazítsa a kampókat a hátuljára. Óvatosan helyezze be a horgokat a résekbe.

B: Csatlakoztassa a kandallót a fali konzolhoz két M4x8 fémcsavarral (D), mindkét oldalon egyet. Helyezze be a csavarokat a kéményen és az oldalsó konzol fali tartójába. Húzza meg mindkét csavart Phillips csavarhúzóval. Az eszköz most csatlakoztatható.



6. LÉPÉS

- Amíg valaki az üveglapot tartja, csavarhúzóval távolítsa el a kandalló felső szélén lévő két csavart.
- Óvatosan távolítsa el az elülső képernyőt, és helyezze tiszta, puha felületre.
- Távolítsa el a két facsavart, és emelje ki a díszítő készletet.
- Helyezze a lemezt (I) a kandalló elülső nyílásába.
- Rendezze a dekorációs kristályokat vagy kavicsokat (F / G) a lemezre a kívánt helyzetbe.
- Helyezze vissza a szélvédőt a tűztérre.
- Igazítsa az üveglap fülét a kandalló tetején található lyukakhoz. Helyezze vissza a csavarokat a furatokba, és húzza meg mindkettőt egy csavarhúzóval.

Művelet

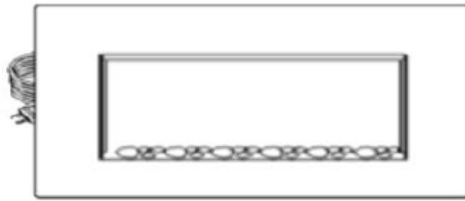
Erő

Győződjön meg arról, hogy az ON / OFF kapcsoló OFF állásban van a bal oldalon. Csatlakoztassa a készüléket egy fali aljzathoz (lásd FONTOS BIZTONSÁGI MEGJEGYZÉSEK 2. oldal). Győződjön meg arról, hogy az aljzat jó állapotban van, és hogy a dugó nem laza. SOHA meghaladja az áramkör maximális áramát. Ne csatlakoztasson más eszközöket ugyanahhoz az áramkörhöz.

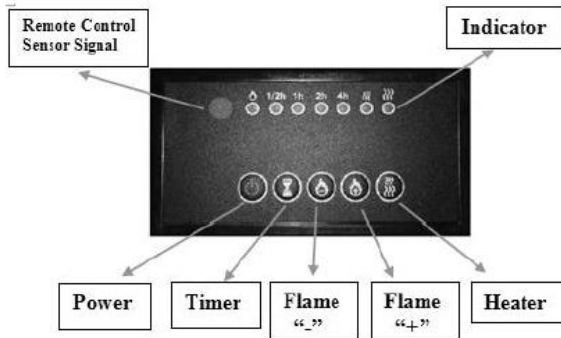
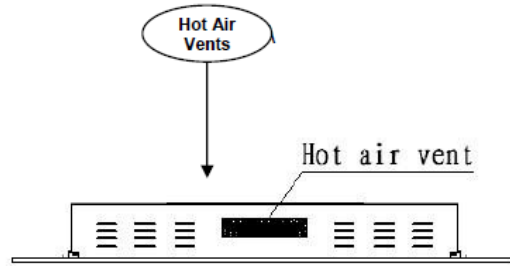
Hogyan






ez az elektromos kandalló működtethető a jobb oldali VEZÉRLŐPANEL, vagy a mellékelt távirányítóval. A két módszer működése és funkciói megegyeznek. Használat előtt olvassa el a FONTOS BIZTONSÁGI MEGJEGYZÉSEKET a 2. és 3. oldalon.

Front View



Top View



Gomb	AKCIÓ / FUNKCIÓ	Eredmény
 POWER	BE: Engedélyezi a panel funkcióit és Távirányítót. Bekapcsolja a lánghatást. OFF: Letiltja a funkciógomb funkcióit és a távirányítót. Kikapcsolja a lánghatást.	1. Nyomja meg egyszer. A jelzőfény kigyullad. A készülék bekapcsol. Minden funkció aktiválva van. 2. Nyomja meg újra. A lánghatás kikapcsol. Az áramellátás és az összes funkció ki van kapcsolva
 TIMER	TIMER gomb: A kandalló automatikus kikapcsolási idejének beállítása. A beállítások 0,5 órától 7,5 óráig terjednek. A kikapcsolási idő a gomb minden megnyomásakor 30 perccel meghosszabbodik.	1. Nyomja meg egyszer. A jelzőfény kigyullad. Az időzítő beállítása 0,5 óra. 2. Nyomja meg újra a kívánt beállítás eléréséig. A jelzőlámpák a beállítást mutatják
 FLAME -	LÁNG "-": A lánghatást gyengíti. MEGJEGYZÉS: A lánghatás továbbra is fennmarad Lánghatásnak kell lennie hogy bekapcsolhassa a fűtést.	1. Nyomja meg egyszer. A lánghatás gyengül. 2. Nyomja meg ismét a kívánt beállítást.
 FLAME +	LÁNG "+": Világosabbá teszi a lánghatást. MEGJEGYZÉS: A lánghatás továbbra is fennmarad Lánghatásnak kell lennie hogy bekapcsolhassa a fűtést.	1. Nyomja meg egyszer. A láng könnyebbé válik. 2. Nyomja meg ismét a kívánt beállítást.
 HEATER	HEATER gomb: a fűtés be- és kikapcsolása. MEGJEGYZÉS: A fűtés csak akkor működik, ha a Lánghatás be van kapcsolva. Ha a lánghatás ki van kapcsolva, A fűtőelem nem kapcsol be. MEGJEGYZÉS: A túlmelegedés elkerülése érdekében használja a fűtőtestet. 10 másodpercig hűvös levegőt fúj, mielőtt melegíteni kezdene.	1. Nyomja meg egyszer. A jelzőfény világít. A ventilátor hűvös levegőt fúj 10 másodpercig. Alacsony A fűtési szint bekapcsol és meleg levegőt fúj. 2. Nyomja meg újra. A jelzőfény világít. A magas fűtési szint bekapcsol és forró levegőt fúj. 3. Nyomja meg újra. A fűtés kikapcsol A ventilátor rövid ideig fújja a hűvös levegőt, majd kikapcsol.

Info

A hőfunkció első használatakor enyhe szag lehet. Ez normális, és nem szabad megismételni mindaddig, amíg a fűtést hosszabb ideig nem használják.

Hőmérséklet korlátozás

Ez a fűtőberendezés hőmérséklet-szabályozóval van felszerelve. Amikor a fűtés nem biztonságos hőmérsékletet ér el, a fűtés automatikusan kikapcsol.

Visszaállítás:

- Húzza ki a tápkábelt a konnektorból.
- Állítsa a VEZÉRLŐPANEL BE / KI kapcsolóját KI állásba.
- Várjon 5 percet.
- Ellenőrizze a kandallót, hogy nincs-e eltömődve vagy eltömődve a szellőzőnyílás. Ha vannak, használjon vákuumot a szellőzőnyílások tisztításához.
- Ha a POWER kapcsoló ki van kapcsolva, dugja vissza a tápkábelt az aljzatba.
- Ha a probléma továbbra is fennáll, ellenőrizze a hálózati csatlakozót szakemberrel.

A távirányító akkumulátorára vonatkozó információk

Ez a távirányító két AAA elemet használ (nem tartozék).

Az akkumulátor behelyezésére vonatkozó utasítások a távirányító elemtartójában található.

Gondozás és karbantartás



MINDIG kapcsolja ki a fűtőtestet, és húzza ki a tápkábelt az aljzattól, mielőtt megtisztítaná, izzót cserélné vagy a sütőt elmozdítaná. Ellenkező esetben áramütés, tűz vagy sérülés veszélye áll fenn.

Soha ne merüljön vízben vagy öblítse le vízzel. Ellenkező esetben áramütés, tűz vagy sérülés következhet be.

Tisztítás

Fém:

- Használjon puha, enyhén megnedvesített ruhát
- Soha ne használjon sárgaréz fényesítőt vagy háztartási tisztítószeret, mert ezek károsítják a fémet.

Üveg:

- Használja az üvegtisztítót, és óvatosan szárítsa meg papírtörlővel vagy szőszmentes ruhával.
- Ne használjon súrolószeret vagy tisztítószeret, amely károsíthatja a felületet

Műanyag:

- Törölje le kissé nedves ruhával, enyhe szappanos oldattal és meleg vízzel.
- Ne használjon súrolószeret vagy tisztítószeret, amely károsíthatja a felületet.

Szellőzők:

- Porszívóval vagy porszívóval távolítsa el a port és a szennyeződések a fűtőberendezésről és a szellőzőnyílásokról.
- Tisztítsa meg a kályha külsejét enyhén megnedvesített ruhával vagy portörlővel.



Áramütés veszélye! NE nyissa ki a fő paneleket! Nincs olyan alkatrész, amelyet a felhasználó javíthat!

Elektromos és mozgó alkatrészek:

- A ventilátorokat és motorokat gyárilag kenik, és már nem igényelnek olajat.
- Az izzólámpa kivételével az összes elektromos alkatrész és alkatrész beépítve van a fűtési rendszerbe, és a fogyasztó nem várja meg.

Tárolás:

- Tartsa a hőt tiszta helyen, ha nem használja.



Segítsen a környezet védelmében!

Kérjük, tartsa be a helyi előírásokat: Hagyja az elektromos berendezés hulladékát a megfelelő hulladéklerakó helyen.