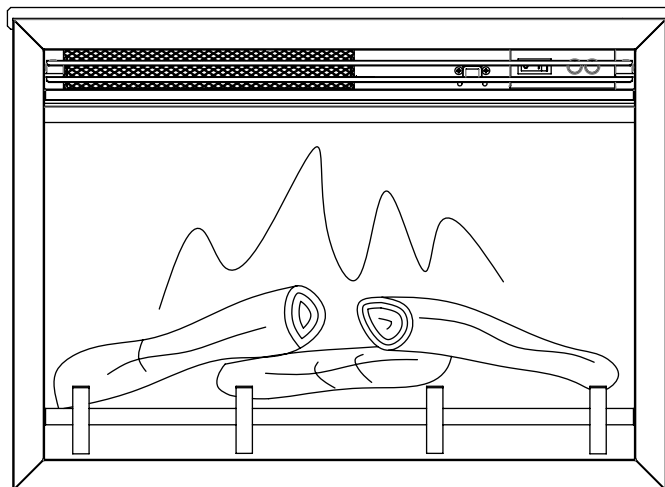


ELEKTROKAMIN

BEDIENUNGSANLEITUNG

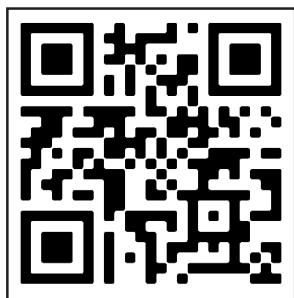
EF119B



ELECTRIC FIRE
CAMINETTO ELETTRICO
FOYER ÉLECTRIQUE
CHIMENEA ELÉCTRICA
KOMINEK ELEKTRYCZNY
ΗΛΕΚΤΡΙΚΟ ΤΖΑΚΙ

INSTRUCTION MANUAL
ISTRUZIONI PER L'USO
INSTRUCTIONS D'UTILISATION
INSTRUCCIONES DE OPERACIÓN
INSTRUKCJA OBSŁUGI
ΓΟΔΗΓΙΕΣ ΧΡΗΣΗΣ

DE | EN | IT | FR | ES | PL | EL



Download aktuelle Bedienungsanleitung
Download current instruction manual
Scarica le istruzioni per l'uso
Télécharger les Instructions d'utilisation
Descargar las Instrucciones de operación
Pobierz aktualną instrukcję obsługi
Κατεβάστε τις τρέχουσες οδηγίες λειτουργίας

Dieses Produkt ist nur für gut isolierte Räume oder den gelegentlichen Gebrauch geeignet.

This product is only suitable for well insulated spaces or occasional use.

Questo prodotto è adatto solo per spazi ben isolati o per un uso occasionale.

Ce produit ne convient que pour les espaces bien isolés ou pour une utilisation occasionnelle.

Este producto sólo es adecuado para espacios bien aislados o de uso ocasional.

Ten produkt nadaje się tylko do dobrze izolowanych pomieszczeń lub do sporadycznego użytku.

Αυτό το προϊόν είναι κατάλληλο μόνο για καλά μονωμένους χώρους ή για περιστασιακή χρήση.

DE	BEDIENUNGSANLEITUNG	04
EN	INSTRUCTION MANUAL	18
IT	ISTRUZIONI PER L'USO	31
FR	INSTRUCTIONS D'UTILISATION	44
ES	INSTRUCCIONES DE OPERACIÓN	57
PL	INSTRUKCJA OBSŁUGI	70
EL	ΟΔΗΓΙΕΣ ΧΡΗΣΗΣ	83

Bitte lesen Sie die Anweisungen vor der Installation sorgfältig durch und heben Sie diese für zukünftige Referenzen auf.

Please read the instructions carefully before installation or use and keep for future reference.

Leggere attentamente le istruzioni prima dell'installazione o dell'uso e conservare per futura consultazione.


Veillez lire attentivement les instructions avant l'installation ou l'utilisation et les conserver comme référence ultérieure.

Por favor, lea las instrucciones cuidadosamente antes de la instalación o del uso y guárdelo para futuras referencias.

Przed rozpoczęciem montażu lub użytkowania produktu należy uważnie zapoznać się z treścią niniejszej instrukcji obsługi, a następnie zachować ją do wglądu w przyszłości.

Διαβάστε προσεκτικά όλες τις οδηγίες πριν από την εγκατάσταση. Φυλάξτε τις οδηγίες για μελλοντική αναφορά.

SICHERHEITSHINWEISE

- Lesen Sie vor dem Gebrauch dieses Geräts alle Anweisungen durch.
- Nur für den Gebrauch in Innenräumen. Dieses Gerät ist nicht für den Gebrauch außerhalb des Hauses geeignet und nur für gut isolierte Räume oder gelegentlichen Gebrauch geeignet.
- Benutzen Sie dieses Gerät **NICHT** in der unmittelbaren Umgebung eines Bades, einer Dusche oder eines Swimmingpools.
- Verwenden Sie dieses Gerät **NICHT** als freistehendes Gerät. Es muss immer an dem in diesem Handbuch aufgeführten Kaminmantel befestigt werden.
- Das Haus muss geerdet sein.
- Dieses Gerät darf **NICHT** über ein externes Schaltgerät, wie z.B. eine Zeitschaltuhr, gespeist oder an den Stromkreis angeschlossen werden, der regelmäßig vom Versorgungsunternehmen ein- und ausgeschaltet wird, um eine Gefährdung durch versehentliches Zurücksetzen des Thermo-schutzschalters zu vermeiden.
- Wenn das Netzkabel beschädigt ist, muss es vom Hersteller, seinem autorisierten Servicezentrum oder einem Fachmann repariert werden.
-  Das Symbol bedeutet „**NICHT ÜBERDECKEN**“

WARNUNG! Um eine Überhitzung zu vermeiden, darf das Gerät nicht abgedeckt oder der Lufteinlass bzw. -auslass versperrt werden.

- Um die Brandgefahr zu verringern, halten Sie bitte bei Textilien, Vorhängen oder anderen entflammaren Materialien einen Mindestabstand von 1 Meter zum Luftauslass ein.
- Halten Sie das Netzkabel von heißen Oberflächen und heißen Geräten fern. Verlegen Sie das Netzkabel nicht vor dem Gerät.
- Verwenden Sie dieses Gerät **NICHT** in Räumen, die explosive Dämpfe enthalten (z.B. Benzin), oder wenn Sie Lösungsmittel, Klebstoff, Aerosol-spray oder brennbare Farben verwenden, da diese Feuer fangen können.
- Dieses Gerät kann von Kindern ab 8 Jahren und von Personen mit eingeschränkten körperlichen, sensorischen oder geistigen Fähigkeiten oder mangelnder Erfahrung und Kenntnissen verwendet werden, wenn sie in sicherer Weise beaufsichtigt oder unterwiesen wurden und die damit verbundenen Gefahren verstehen.
- Kinder und gefährdete Personen müssen bei der Benutzung dieses Geräts stets beaufsichtigt werden, da einige Teile sehr heiß werden und Verbrennungen verursachen können.
- Verwenden Sie dieses Gerät **NICHT** in kleinen Räumen, wenn diese von

Personen besetzt sind, die den Raum nicht allein verlassen können, es sei denn, es ist eine ständige Beaufsichtigung vorgesehen.

- Kinder im Alter zwischen 3 und 8 Jahren sollten das Gerät nur dann ein- und ausschalten, wenn es in seiner vorgesehenen normalen Betriebsposition aufgestellt oder installiert wurde und Anweisungen und Aufsicht über den sicheren Gebrauch des Gerätes gegeben werden.
- Reinigung und Wartung des Gerätes dürfen **NICHT** von Kindern ohne Aufsicht durchgeführt werden.
- Dieses Gerät darf von Kindern **NICHT** zum Spielen benutzt werden.
- Kinder unter 3 Jahren sollten ferngehalten werden, es sei denn, sie werden ständig beaufsichtigt.
- Halten Sie den Netzstecker nach der Installation zugänglich.
- **NICHT** verwenden, wenn das Gerät sichtbare Anzeichen einer Beschädigung aufweist.

TECHNISCHE SPEZIFIKATIONEN

MODELL-NR.: EF119B

Versorgungsspannung: AC 220 – 240 V 50 Hz

Maximale Leistungsaufnahme: 2 KW

Verbrauch für Flammeneffekt: 6 W (LED 2 W + Motor mit Flamme 4 W)

Verbrauch für Stimmungsglicht: DC 12 V, Max 7,2 W, 0,6 A

WÄRMEABGABE

Nennwärmeleistung (P_{nom}): 2 KW

Minimale Wärmeleistung (Indikativ) (P_{min}): 1 KW

Maximale kontinuierliche Wärmeleistung (P_{max}): 2 KW

VERBRAUCH VON ELEKTRISCHER HILFSENERGIE

Bei Nennwärmeleistung (e_{lmax}): 12,5 W

Bei minimaler Heizleistung (e_{lmin}): 12,0 W

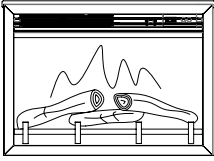
Im Bereitschaftsmodus (e_{lSB}): 0,57 W

ART DER WÄRMEZUFUHR	
Manuelle Regelung der Wärmezufuhr mit integriertem Thermostat	Nein
Manuelle Regelung der Wärmezufuhr mit Rückmeldung der Raum- und / oder Außentemperatur	Nein
Elektronische Regelung der Wärmezufuhr mit Rückmeldung der Raum- und / oder Außentemperatur	Nein
Wärmeabgabe mit Gebläseunterstützung	Nein

ART DER WÄRMEABGABE/RAUMTEMPERATURREGELUNG	
Einstufige Heizleistung und keine Raumtemperaturregelung	Nein
Zwei oder mehr manuelle Stufen, keine Raumtemperaturregelung	Nein
Mit mechanischem Thermostat Raumtemperaturregelung	Nein
Mit elektronischer Raumtemperaturregelung	Ja
Elektronische Raumtemperaturregelung plus Tageszeitschaltuhr	Nein
Elektronische Raumtemperaturregelung plus Wochenschaltuhr	Nein
ANDERE STEUERUNGSOPTIONEN	
Raumtemperaturregelung, mit Anwesenheitserkennung	Nein
Raumtemperaturregelung, mit Erkennung offener Fenster	Nein
Mit Fernbedienungsoption	Nein
Mit adaptiver Startsteuerung	Nein
Mit Arbeitszeitbegrenzung	Nein
Mit schwarzem Lampensensor	Nein

TEILE UND HARDWARE

- Packen Sie das Gerät vorsichtig aus und vergewissern Sie sich, dass das Gerät intakt ist, keine Anzeichen von Transportschäden aufweist und kein Teil dem Wasser ausgesetzt war. Verwenden Sie das Gerät im Zweifelsfall nicht und wenden Sie sich an ein autorisiertes Servicezentrum.
- Plastikverpackungen von Kindern fernhalten.
- Bewahren Sie die Originalverpackung auf, da dies im Falle einer Servicebeschwerde mit dem Produkt erforderlich sein kann.
- Prüfen Sie, ob alle Teile aus der Verpackung entnommen wurden.

**1x**

Kamineinheit

**1x**

Gebrauchsanweisung

**2x**

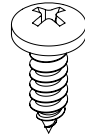
Halterung

**2x**

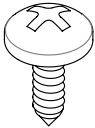
AAA Batterien

**1x**

Fernbedienung

**4x**

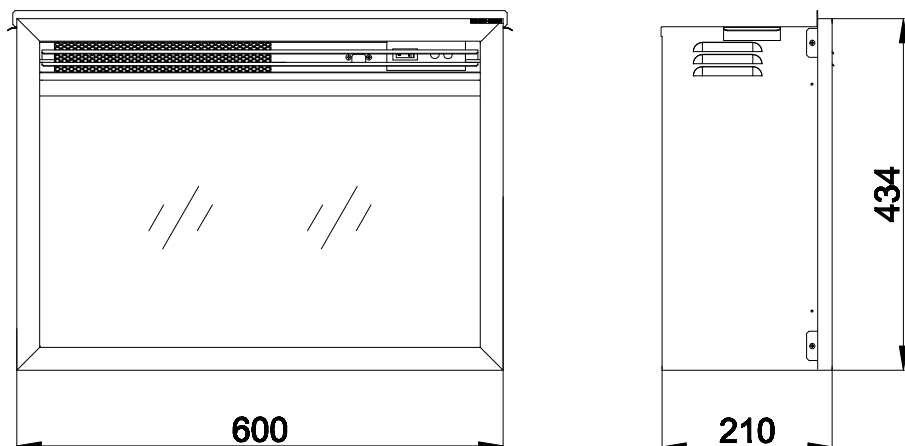
Schrauben ST4 x 12

**4x**

Schrauben ST4 x 8

GERÄTEABMESSUNGEN

EINHEIT: mm



1. INSTALLATIONSANLEITUNG

BENÖTIGTES WERKZEUG

Ein Schraubenzieher wird benötigt.

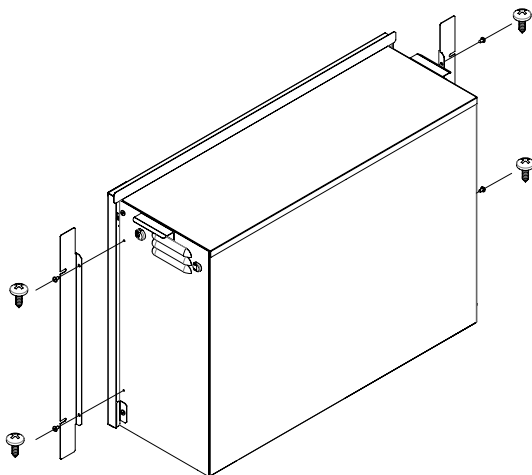
1. AUFSTELLEN DES GERÄTES

Ihr neuer elektrischer Kamin kann praktisch überall in Ihrem Haus installiert werden. Achten Sie jedoch bei der Wahl des Aufstellungsortes darauf, dass die allgemeinen Anweisungen befolgt werden.

- Die besten Ergebnisse erzielen Sie, wenn Sie das Gerät vor Sonneneinstrahlung schützen.
- Das Gerät sollte an eine geerdete Steckdose angeschlossen werden, und es muss leicht zugänglich sein, um eine Trennung zu ermöglichen.

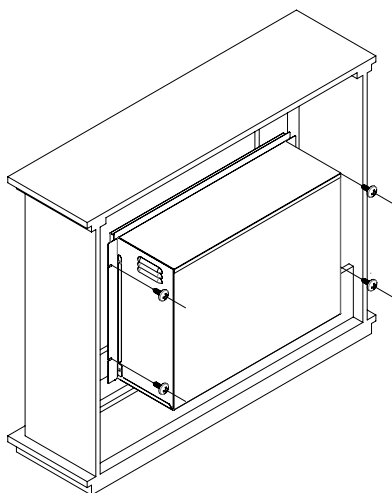
2. MONTAGE

Entnehmen Sie die seitlichen Befestigungen und die Schrauben ST4×8. Befestigen Sie die seitlichen Befestigungen in der korrekten Position wie unten gezeigt, achten Sie dabei auf die Richtung.

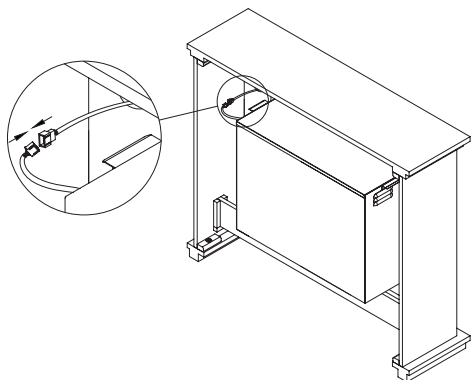


MONTAGE MIT MANTEL MODELL NR. MT119A

Installieren Sie den Einsatz von der Rückseite des Kamins. Verwenden Sie 4 ST4×12 Schrauben, um den Einsatz am Kamin zu befestigen.



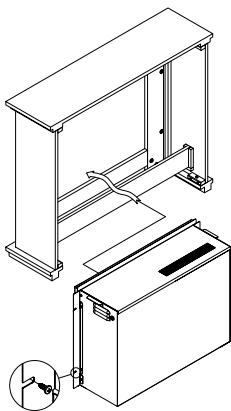
Verbinden Sie beide Stecker, wie abgebildet.



Befolgen Sie die Schritte der Montageanleitung die Sie mit ihrem MT119A erhalten haben.

MONTAGE MIT MANTEL MODELL NR. MT119C

Installieren Sie den Einsatz von der Rückseite des Kamins, verwenden Sie 4 ST4×12 Schrauben, um den Einsatz am Kamin zu befestigen.



Verbinden Sie beide Stecker, wie abgebildet.

Befolgen Sie die Schritte der Montageanleitung die Sie mit ihrem MT119C erhalten haben.

HINWEIS: Kompatible Stimmungsleuchten sind bei der IN & OUT HOUSE GmbH erhältlich. Andere Marken sind möglicherweise nicht geeignet und verlieren die Garantie.

BEDIENUNGSANLEITUNG

1. ALLGEMEIN

WARNUNG! Nehmen Sie das Gerät nicht in Betrieb, wenn es beschädigt ist oder eine Fehlfunktion hat. Wenn Sie vermuten, dass das Gerät beschädigt ist oder eine Fehlfunktion hat, rufen Sie einen qualifizierten Servicetechniker, um das Gerät zu überprüfen und gegebenenfalls Teile des elektrischen Systems auszutauschen, bevor Sie es wieder verwenden.

WARNUNG! Um die Brandgefahr zu verringern, halten Sie bitte bei Textilien, Vorhängen oder anderen entflammaren Materialien einen Mindestabstand von 1 Meter zum Luftauslass ein.

- Achten Sie darauf, dass der Stecker fest in der Steckdose sitzt. Fehlerhafte Steckdosenanschlüsse oder lose Stecker können zu einer Überhitzung der Steckdose führen.
- Unterbrechen Sie **NICHT** die Stromzufuhr zum Netz, während das Gerät in Betrieb ist. Verwenden Sie die Funktionen auf der Fernbedienung um das Feuer auszuschalten und vergewissern Sie sich, dass der Netzschalter in die Aus-Position gebracht wurde, bevor Sie die Verbindung trennen.

VORBEREITUNG VOR GEBRAUCH

- Das Gerät kann sowohl mit der Fernbedienung als auch mit den manuellen Bedienelementen am Gerät bedient werden.

HINWEIS: Um sowohl die Fernbedienungs- als auch die manuellen Funktionen nutzen zu können, muss sich der manuelle Ein- / Ausschalter in der Position ‚ON‘ befinden. Um zu verhindern, dass das Produkt zu heiß wird, gibt es eine 10 s Verzögerung beim Einschalten der Heizung und eine 10 s Verzögerung beim Ausschalten des Heizgebläses.

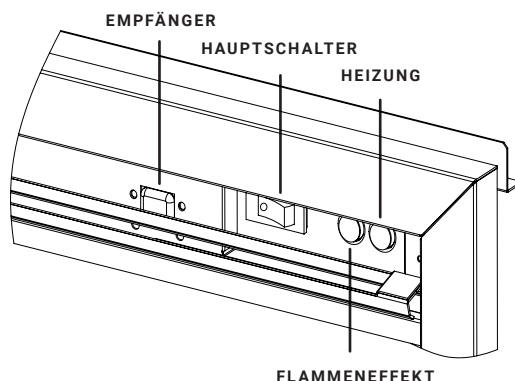
BATTERIEN

- Stellen Sie sicher, dass die Batterien der Fernbedienung neu und richtig eingesetzt sind.

HAUPTNETZSCHALTER

- Der Netzschalter befindet sich am Bedienfeld auf der rechten Seite des Heizkastens.
- Schalten Sie den Schalter EIN (-), bevor Sie entweder die Fernbedienung oder die manuelle Steuerung betätigen.
- Es ertönt ein langer Piepton um anzuzeigen, dass das Feuer einsatzbereit ist.

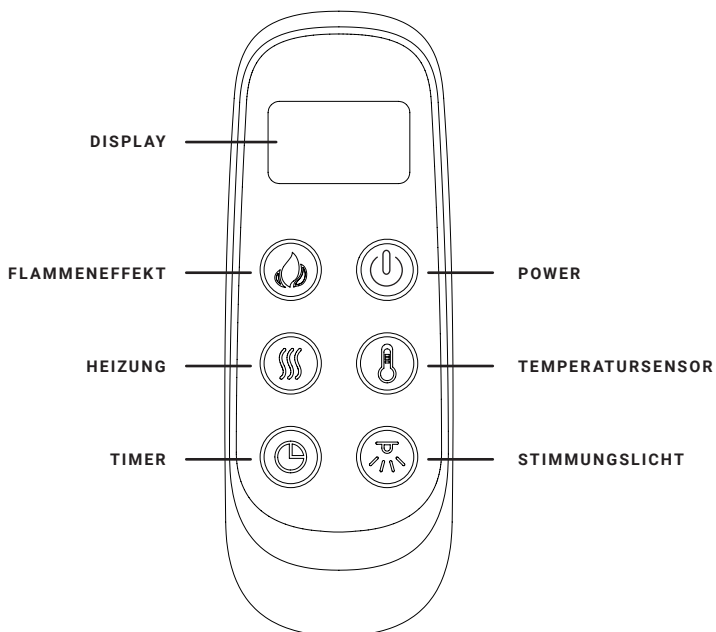
2. MANUELLE BEDIENUNG



HINWEIS: Die Flamme ist immer an, wenn das Gerät eingeschaltet ist.

- Die manuellen Tasten befinden sich oben rechts am Gerät.
- Drücken Sie den "Netzschalter", um das Gerät einzuschalten oder auszuschalten. Dieser Schalter muss für alle Funktionen einschließlich der Fernbedienung in der Position "AN" stehen.
- Drücken Sie die Taste "Flame", um durch vier Flammeneffekte zu schalten.
- Drücken Sie "Heater", um den Lüfter einzuschalten, drücken Sie erneut, um die zweite Stufe einzuschalten und drücken Sie den Knopf dreimal, um die Heizung auszuschalten. Es gibt 3 Stufen, die Sie durchschalten können, einschließlich der OFF-Einstellung.

3. FERNBEDIENUNG



HINWEIS: Vergewissern Sie sich, dass die Batterien richtig in der Fernbedienung installiert sind. Die effektive Reichweite beträgt bis zu 4 Meter.


AN/AUS SCHALTEN

Drücken Sie diese Taste , um den Flammeneffekt sowie das Heizgerät ein und auszuschalten.

FLAMMENEFFEKT

Drücken Sie  um durch die vier Flammeneffekte durchzuschalten.


HEIZUNG

Drücken Sie  um durch die drei Heizstufen durchzuschalten.

- Durch einmaliges drücken schaltet sich die erste Stufe ein. (Kontrollleuchte ●○)


- Drücken Sie erneut, schaltet sich die zweite Stufe ein.
(Kontrollleuchte ●●)

TEMPERATUR


Drücken Sie die Taste  um die Temperatur einzustellen.

- Die Digitalanzeige zeigt die Temperatureinstellung 23°C (Standarteinstellung) an.
- Die Temperatur wird mit jedem Drücken um 1 °C bis hin zu 28 °C erhöht.
- Durch Drücken von TEMP für 3 Sekunden, kann die Digitalanzeige zwischen °C und °F gewechselt werden.

TIMER

Drücken Sie die Taste  um zwischen den Einstellungen AUS, sowie 0,5 Stunden bis 9 Stunden zu wechseln.

STIMMUNGSLICHT

Drücken Sie die Taste  um durch 14 Effekte, einschließlich der Aus-Einstellung zu schalten.

ZURÜCKSETZEN DER ELEKTRONISCHEN SICHERHEITSTEUERUNG

Das Gerät ist mit einer elektronischen Sicherheitssteuerung (E.S.) ausgestattet. Dies ist eine Sicherheitsvorrichtung, die das Gerät ausschaltet, wenn es aus irgendeinem Grund zu einer Überhitzung kommt z.B. durch abdecken der Heizung. Wenn die Heizung aufhört zu arbeiten, während der Flammeneffekt normal weiterarbeitet, zeigt dies an, dass die E.S. in Betrieb ist. Die Steuerung kann erst wieder ein gestellt werden, nachdem das Gerät abgekühlt und das Gerät zurückgesetzt wurde. Die Wiederherstellung der E.S. Kontrolle verläuft wie folgt:

1. Schalten Sie das Gerät aus (Manueller Ein- / Aus-Schalter) und lassen Sie es ca. 10–15 Minuten lang ausgeschaltet.
2. Entfernen Sie eventuelle Verstopfungen am Ausgang des Heizlüfters usw. Stellen Sie sicher, dass die Stromversorgung währenddessen mit der Steckdose unterbrochen ist.
3. Schalten Sie das Gerät wieder ein und die E.S. Kontrolle wird zurückgesetzt.

WARTUNG

WARNUNG! Vor jeder Wartung oder Reinigung der Außenseite des Kamins sollte das Gerät von der Stromversorgung getrennt werden, bis es abgekühlt ist.

BATTERIE ERSETZEN

Die Fernbedienung läuft mit Hilfe von zwei AAA-Batterien. Stellen Sie sicher, dass die Batterien korrekt in der Fernbedienung installiert sind.

WARTUNG VON MOTOREN

Die für den Lüfter- und Flammeneffekt verwendeten Motoren sind für eine verlängerte Lagerlebensdauer vorgeschmiert und benötigen keine weitere Schmierung. Es wird jedoch empfohlen, die Gebläse/Heizeinheit regelmäßig zu reinigen / abzusaugen.

REINIGUNG DES KAMINS

Sie können die Außenseite des Kamins mit einem weichen, feuchten, fussel-freien Tuch reinigen. Verwenden Sie keine Reinigungs- oder Polierprodukte. Verwenden Sie zum Entfernen von Fingerabdrücken oder anderen Flecken auf der Frontglasscheibe ein weiches, feuchtes, fusselfreies Tuch mit einem hochwertigen Haushaltsglasreiniger. Die Frontglasscheibe sollte immer mit einem sauberen, fusselfreien Tuch oder Papiertuch vollständig getrocknet werden.

WARNUNG! Scheuernde Reinigungsmittel sollten nicht auf der Glasscheibe verwendet werden. Flüssigkeiten sollten nicht direkt auf eine Oberfläche des Geräts gesprüht werden.

ENTSORGUNG



Korrekte Entsorgung dieses Produkts (Elektromüll). Elektrogeräte sollten nicht als unsortierter Siedlungsabfall entsorgt werden. Für die Entsorgung von Elektrogeräten sollten getrennte Sammelstellen verwendet werden. Um dieses Gerät am Ende seiner Nutzungsdauer entsorgen zu lassen, wenden Sie sich bitte an WEEE Care Plc unter 0844 8002004. Die entsprechende Herstellernummer lautet WEE / MM3069AA.



Dieses Feuer entspricht den Sicherheitsnormen EN 60335-1 und EN 60335-2-30 die die grundlegenden Anforderungen der Niederspannungsrichtlinie 2014 / 35 / EU und den EMV-Normen EN 55014-1; EN 55014-2; EN 61000-3-2 und EN 61000-3-3, die die grundlegenden Anforderungen der Europäischen Elektromagnetische Verträglichkeit 2014 / 30 / EU abdeckt.



Batterien (Akkus) dürfen nicht im normalen Hausmüll entsorgt werden, sondern müssen an entsprechenden Sammelstellen abgegeben werden.

WARNHINWEISE:

- Batterien nie anzünden – Explosionsgefahr
- Batterien nie öffnen, kurzschließen oder beschädigen, da dies zu Verletzungen führen kann.

Produkt: Elektrokamin EF119B
Modellnummer: EF119B

Vertrieb durch: IN & OUT HOUSE GmbH
 Landrat-Kaptain-Str. 51
 52372 Kreuzau
 Deutschland

Mail: info@in-out-house.de

DECLARATION OF CONFORMITY

We:

IN & OUT HOUSE GmbH

Landrat-Kaptain-Str. 51

DE - 52372 Kreuzau

Herewith declares that:

Product name: Electric Heater

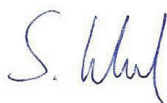
Model: EF119B

is in conformity with the provisions of the following EC directive(s), including the latest amendments, and with national legislation implementing this / these directive(s):

- 2014/35/EU
- 2014/30/EU
- 2011/65/EU
- 2015/863/EU

The following (parts / clauses of) harmonized standards have been applied (only to be mentioned where appropriate):


- EN 60335-1: 2012 + A11 + A13 + A1 + A14 + A2
- EN 60335-2-30: 2009 + A11
- EN 62233: 2008
- EN 55014-1: 2017
- EN 55014-2: 2015
- EN IEC 61000-3-2: 2019
- EN 61000-3-3: 2013
- IEC62321-3-1: 2013
- IEC62321-8: 2017



Kreuzau, 16.06.2021

Sascha Wenzel / Geschäftsführer

IMPORTANT SAFETY INFORMATION

- Read all of the instructions before using this appliance.
- For indoor use only. This appliance is not suitable for use outside the house and only suitable for well insulated spaces or occasional use.
- **DO NOT** use this appliance in the immediate surroundings of a bath, a shower or a swimming pool.
- **DO NOT** use this fire as a free-standing appliance. It must always be fixed to the fireplace mantel listed in this manual.
- This fire must not be located immediately below a socket outlet.
- This appliance must be earthed.
- This appliance must not be supplied through an external switching device, such as a timer, or connected to the circuit that is regularly switched on and off by utility in order to avoid a hazard due to the inadvertent resetting of the thermal cut out.
- If the mains cable is damaged, it must be repaired by the manufacturer, its authorised service centre or a specialist.
- The mean of figure  in marking is “**DO NOT COVER**”

WARNING! In order to avoid overheating, do not allow the appliance to be covered or let the air inlet / outlet become obstructed.

- To reduce the risk of fire, keep textiles, curtains, or any other flammable material a minimum distance of 1 metre from the air outlet.
- Keep the power cord away from hot surfaces and hot conditions.
DO NOT route the power lead in front of the appliance.
- **DO NOT** use this fire in rooms that have explosive fumes in them (for example petrol), or if you are using solvents, glue, aerosol spray or in flammable paints, as these may catch fire.
- This appliance can be used by children aged from 8 years and above and persons with reduced physical, sensory or mental capabilities or lack of experience and knowledge if they have been given supervision or instruction concerning use of the appliance in a safe way and understand the hazards involved.
- Children and vulnerable people must be supervised at all times when using this appliance, as some parts can become very hot and cause burns.
- **DO NOT** use this appliance in small rooms when they are occupied by persons not capable of leaving the room on their own, unless constant supervision is provided.
- Children aged between 3 and 8 years old should only switch on/off the

appliance provided that it has been placed or installed in its intended normal operating position and instructions and supervision concerning the safe usage of the appliance are given.

- Cleaning and user maintenance shall not be made by children without supervision.
- This appliance shall not be played with by children.
- Children of less than 3 years should be kept away unless continuously supervised.
- Keep the power plug accessible after installation.
- **DO NOT** use if there are visible signs of damage to the appliance.

TECHNICAL SPECIFICATIONS

MODELL-NR.: EF119B

Supply Voltage: AC 220 – 240 V 50 Hz

Maximum power consumption: 2 KW

Power for flame effect: 6 W (LED 2 W + motor for flame 4 W)

Mood light consumption: DC 12 V, Max 7.2 W, 0.6 A

HEAT OUTPUT:

Nominal heat output (P_{nom}): 2 KW

Minimum heat output(indicative) (P_{min}): 1 KW

Maximum continuous heat output (P_{max}): 2 KW

AUXILIARY ELECTRICITY CONSUMPTION:

At nominal heat output (e_{lmax}): 12.5 W

At minimum heat output (e_{lmin}): 12.0 W

In standby mode (e_{lSB}): 0.57 W

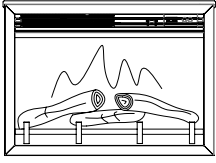
TYPE OF HEAT OUTPUT

Single stage heat output and no room temperature control	No
With mechanic thermostat room temperature control	No
Electronic room temperature control plus day timer	No
Electronic room temperature control plus week timer	No

TYPE OF HEAT OUTPUT / ROOM TEMPERATURE CONTROL	
Single stage heat output and no room temperature control	No
Two or more manual stages, no room temperature control	No
With mechanic thermostat room temperature control	No
With electronic room temperature control	Yes
Electronic room temperature control plus day timer	No
Electronic room temperature control plus week timer	No
OTHER CONTROL OPTIONS	
Room temperature control, with presence detection	No
Room temperature control, with open window detection	No
With distance control option	No
With adaptive start control	No
With working time limitation	No
With black bulb sensor	No

PARTS AND HARDWARE

- Unpacking the fire carefully, make sure that the appliance is intact with no signs of damage caused by transport and no part has been exposed to water. If in doubt, do not use the appliance and contact an authorised service centre.
- Keep plastic wrapping away from children.
- Save the original packaging as this may be required in the event of service complaint with product.
- Check that all parts are removed from the packing.



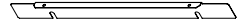
1x

Fireplace unit



1x

Instruction manual



2x

Holder



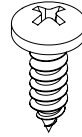
2x

AAA batteries



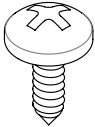
1x

Remote handset



4x

ST4 x 12 screws

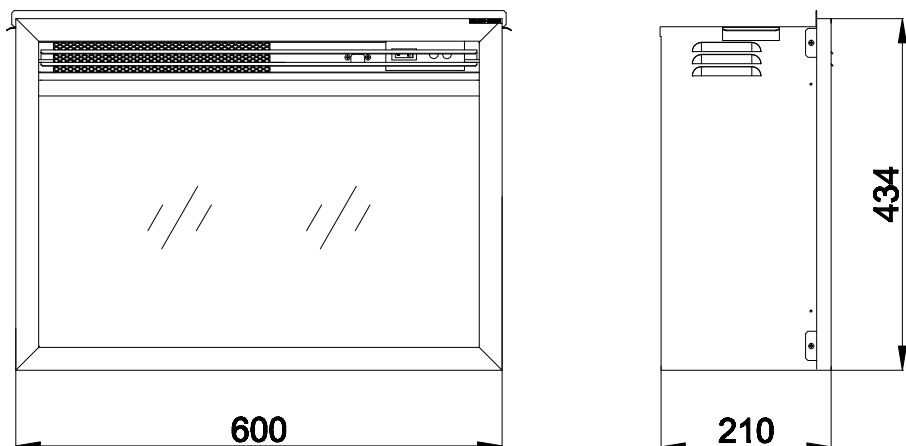


4x

ST4 x 8 crews

APPLIANCE DIMENSIONS

UNIT: mm



1. INSTALLATION INSTRUCTIONS

TOOLS REQUIRED:

A screwdriver will be needed.

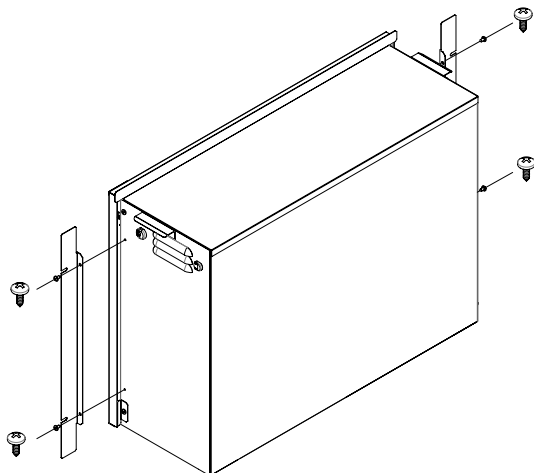
SETTING UP THE APPLIANCE

Your new electric fireplace may be installed virtually anywhere in your home. However, when choosing a location ensure that the general instructions are followed.

- For best results, install out of direct sunlight.
- The appliance should be connected to an earthed electrical outlet and it must be easily accessible to allow disconnection.

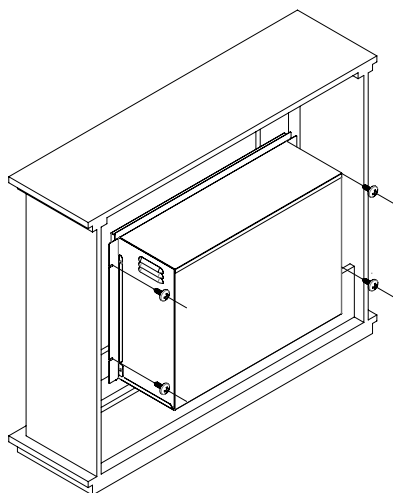
2. MONTAGE

Remove the side attachments and the screws ST4×8. Attach the side attachments in the correct position as shown below, paying attention to the direction.

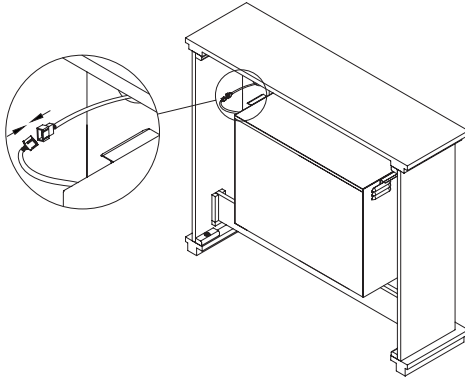


INSTALLATION WITH MANTLEPIECE MODEL NO. MT119A

Install the insert from the back of the mantel. Use 4 x ST4x12 screws to attach the insert to the fireplace.



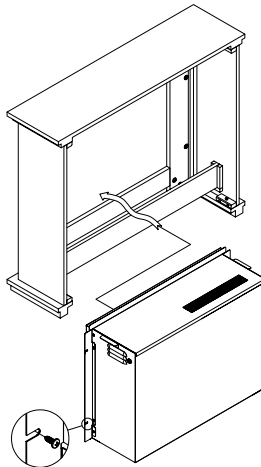
Connect both plugs as shown.



Follow the installation instructions included in the MT119A package.

INSTALLATION WITH MANTLEPIECE MODEL NO. MT119C

Install the insert from the back of the mantel. Use 4 x ST4 x 12 screws to attach the insert to the fireplace.



Connect both plugs as shown.

Follow the installation instructions included in the MT119C package.

NOTE: Compatible mood lights are available from IN & OUT HOUSE GmbH. Other makes may not be suitable, and will void warranty.

OPERATING INSTRUCTION

1. GENERAL

WARNING! Do not operate the appliance if it is damaged or has malfunctioned. If you suspect the appliance is damaged or has malfunctioned call a qualified service engineer to inspect the appliance, and replace any part of the electrical system if necessary, before reuse.

WARNING! To reduce the risk of fire, keep textiles, curtains, or any other flammable material a minimum distance of 1 meter from the air outlet.

- **MAKE SURE** the plug fits tight in the outlet. Faulty wall outlet connections or loose plugs can cause the outlet to overheat.
- **DO NOT** disconnect the power at the mains supply whilst the appliance is running. Use the functions on the remote to turn the fire off and ensure the mains switch has been moved to the off position before disconnecting.

PREPARATION BEFORE USE

- The appliance can be operated by both remote control and the manual controls on the appliance.
See chapter: Manual operation

NOTE: To use both remote and manual functions the manual on / off switch must be in 'ON' position. In order to prevent the product becoming too hot, there is a 10s delay when turning on the heater and a 10s delay when turning off the heater fan.

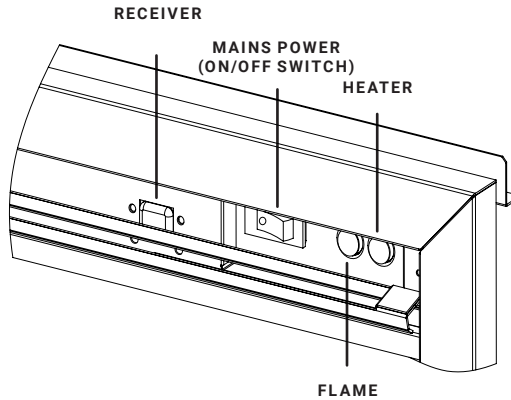
BATTERIES

- Ensure that the handset batteries are new and inserted correctly.

MAIN POWER SWITCH

- The mains power switch is located on the control panel located on the righthand side of the heater box.
- Switch ON (–) before operating either the remote or manual controls.
- A long beep is heard to indicate the fire is ready for use.

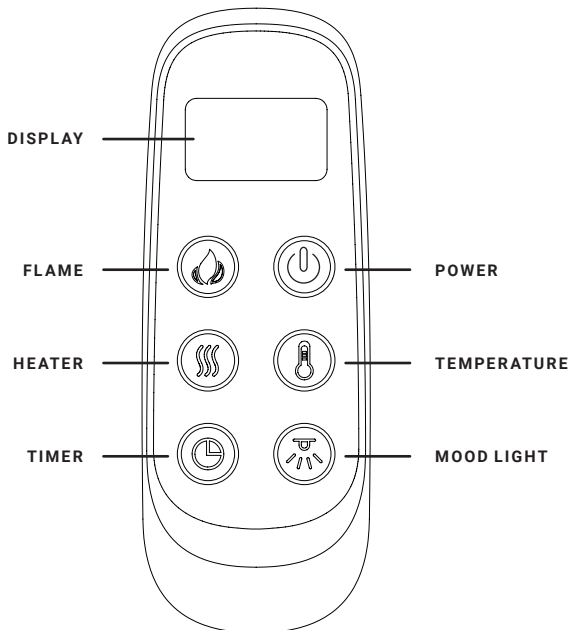
2. MANUAL CONTROL PANEL



NOTE: The flame is always on when the unit is switched on.



- The manual buttons are on the right side of the unit.
- Press the “power button” to switch the unit on or off. This switch must be in the “ON” position for all functions including remote control.
- Press the “FLAME” button to select the colour of the flame (4 types).
- Press “Heating” to switch on the fan, press it again to switch on the heater and press it a third time to switch the heating off. There are 3 settings you can choose from, including the OFF setting.

3. REMOTE CONTROL




NOTE: Make sure that the batteries are correctly installed in the remote control. The remote control works effectively up to 4 metres away.

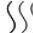
ON/OFF

Press  to turn appliance and flame effects on. Press  again turns appliance and flame effects off.

FLAME EFFECT


Press  to cycle through the four flame effects.

HEATING

Press  to cycle through the three heat settings.

- Pressing it once switches on the first setting. (Indicator light ●○)
- Pressing it again switches on the second setting. (Indicator light ●●)

TEMPERATURE


Press  to adjust the temperature.

- Digital display shows the temperature setting 23 °C (default setting), with 14 settings cycle from "OFF", "16 °C" to "28 °C".
- The TEMP will increase by 1 °C up to 28 °C when pressed each time.
- By pressing the TEMP for 3 s, the digital display can show between °C and °F.

TIMER

Press the button  to switch between the OFF settings and 0.5 hours to 9 hours.

MOOD LIGHT

Press the button  to switch between 14 effects, including the Off setting.

RESETTING THE THERMAL CUT OUT

The appliance is fitted with an Electronic Safety Control (E.S.). This is a safety device, which switches off the fire if, for any reason, the appliance overheats, e.g. when covered. If the heater stops operating while the flame effect continues working normally, this indicates that the E.S. Control is in operation. The E.S. Control can only be re-set after the appliance has cooled down, and the appliance has been reset. Re-setting of the E.S. Control proceeds is as follows:

1. Switch off the appliance (Manual On / Off switch) and leave it off for approximately 10 – 15 minutes.
2. Remove any obstruction to the fan heater outlet or fan blades etc. Make sure that the power supply is disconnected with the plug socket outlet while doing this.
3. Switch on the appliance and the E.S. Control will be re-set.
4. Ensure that the appliance is functioning correctly. If the E.S. Control doesn't operate again, the appliance should be checked by a competent electrician.

MAINTENANCE

WARNING! Before any maintenance or cleaning of the exterior of the fireplace, the unit should be disconnected from the power supply until it is cool off.

REPLACING THE BATTERY

The remote control works with two AAA batteries. Make sure that you put the batteries in the remote control correctly.

MAINTENANCE OF MOTORS

The motors used on the fan and flame effect are pre-lubricated for extended bearing life and require no further lubrication. However, periodic cleaning / vacuuming of the fan / heater unit is recommended.

CLEANING THE FIREPLACE

You can clean the exterior of the fireplace with a soft, damp, lint-free cloth. Do not use cleaning or polishing products. To remove fingerprints or other marks on the front glass panel, use a soft, damp, lint-free cloth with a good quality household glass cleaner. The front glass panel should always be completely dried with a clean, lint-free cloth or paper towel.

WARNING! Abrasive cleaners should not be used on the glass panel. Liquids should not be sprayed directly onto any surface of the unit.

DISPOSAL



Meaning of crossed – out wheeled dustbin: Electrical appliances should not be disposed as unsorted municipal waste. Separate collection facilities should be used in the disposal of electrical appliances. To have this appliance processed at the end of its useful life please contact WEEE Care Plc on 0844 8002004. The relevant producer number is WEE / MM3069AA.



This fire complies with the Safety Standards EN 60335-1 and EN 60335-2-30 which covers the essential requirements of the Low Voltage Directive 2014 / 35 / EU and the EMC standards EN 55014-1; EN 55014-2; EN 61000-3-2 and EN 61000-3-3 which covers the essential requirements of the European Electro Magnetic Compatibility 2014 / 30 / EU.



Batteries (rechargeable batteries) must not be disposed of in normal household waste, but must be handed in at appropriate collection points.

WARNINGS:


- Never ignite batteries – risk of explosion.
- Never open, short-circuit or damage batteries as this may cause injury.

Produkt:	Electric Fire EF119B
Modellnummer:	EF119B
Vertrieb durch:	IN & OUT HOUSE GmbH Landrat-Kaptain-Str. 51 52372 Kreuzau Germany
Mail:	info@in-out-house.de

IMPORTANTI INFORMAZIONI SULLA SICUREZZA

- Leggere tutte le istruzioni prima di utilizzare questo apparecchio.
- Solo per uso in interni. Questo apparecchio non è adatto all'uso all'esterno della casa ed è adatto solo ad ambienti ben isolati o all'uso occasionale.
- **NON** utilizzare questo apparecchio nelle immediate vicinanze di una vasca da bagno, una doccia o una piscina.
- **NON** utilizzare questo caminetto come apparecchio autonomo. Deve essere sempre fissato alla cornice per caminetti indicata in questo manuale.
- Questo caminetto non deve essere collocato immediatamente sotto una presa di corrente.
- Questo apparecchio deve essere collegato a terra.
- Questo apparecchio non deve essere alimentato attraverso un dispositivo di commutazione esterno, come un timer, o collegato al circuito che viene acceso e spento a intervalli regolari dall'azienda erogatrice, al fine di evitare un pericolo dovuto al ripristino involontario dell'interruzione termica.
- Se il cavo di alimentazione è danneggiato, deve essere riparato dal produttore, dal suo centro di assistenza autorizzato o da un professionista.

ATTENZIONE! Per evitare il surriscaldamento, non coprire l'apparecchio e non ostruire la presa/l'uscita dell'aria.

-  Il pittogramma significa "**NON COPRIRE**".
- Per ridurre il rischio di incendio, tenere i tessuti, le tende o qualsiasi altro materiale infiammabile a una distanza minima di 1 metro dall'uscita dell'aria.
- Tenere il cavo di alimentazione lontano da superfici calde e condizioni di calore. Non posare il cavo di alimentazione davanti all'apparecchio.
- **NON** utilizzare questo caminetto in ambienti dove siano presenti fumi esplosivi (ad esempio benzina) o se si utilizzano solventi, colla, bombolette spray o vernici infiammabili, in quanto questi possono prendere fuoco.
- Questo apparecchio può essere utilizzato da bambini dagli 8 anni in su e da persone con ridotte capacità fisiche, sensoriali o mentali, o mancanza di esperienza e conoscenza, se hanno ricevuto una supervisione o istruzioni per usare l'apparecchio in modo sicuro e se comprendono i pericoli che ne derivano.
- I bambini e le persone vulnerabili devono essere sorvegliati in ogni momento quando utilizzano questo apparecchio, poiché alcune parti possono diventare molto calde e causare ustioni.
- **NON** utilizzare questo apparecchio in ambienti piccoli quando sono occu-

pati da persone non in grado di lasciare la stanza da sole, a meno che non sia fornita una supervisione costante.

- I bambini di età compresa tra i 3 e gli 8 anni devono accendere o spegnere l'apparecchio solo a condizione che sia stato posizionato o installato nella normale posizione di funzionamento prevista e che siano fornite le istruzioni e la supervisione per un uso sicuro dell'apparecchio.
- La pulizia e la manutenzione dell'utente non devono essere effettuate da bambini senza supervisione.
- I bambini non devono giocare con questo apparecchio.
- I bambini di età inferiore a 3 anni devono essere tenuti lontani, a meno che non siano continuamente sorvegliati.
- Mantenere la spina di alimentazione accessibile dopo l'installazione.
- **NON** utilizzare se vi sono segni visibili di danni all'apparecchio.

SPECIFICHE TECNICHE

MODELLO N.: EF119B

Tensione di alimentazione: AC 220 – 240 V 50 Hz

Consumo massimo di energia: 2 KW

Potenza per effetto fiamma: 6 W (LED 2 W + motore per la fiamma 4 W)

Potenza per luce d'atmosfera: DC 12 V, Max 7,2 W, 0,6 A

POTENZA TERMICA:

Potenza termica nominale (P_{nom}): 2 KW

Potenza termica minima (indicativa) (P_{min}): 1 KW

Potenza termica massima continua (P_{max}): 2 KW

CONSUMO DI ENERGIA ELETTRICA AUSILIARIA:

Alla potenza termica nominale (el_{max}): 12,5 W

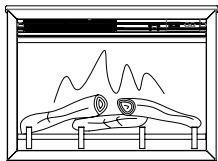
Alla potenza termica minima (el_{min}): 12,0 W

In modalità standby (el_{SB}): 0,57 W

TIPO DI POTENZA TERMICA	
Controllo manuale della fornitura di calore con termostato integrato	No
Controllo manuale della fornitura di calore con feedback della temperatura ambiente e / o esterna	No
Controllo elettronico della fornitura di calore con feedback della temperatura ambiente e / o esterna	No
Dissipazione del calore con assistenza ventola	No
TIPO DI POTENZA TERMICA / REGOLAZIONE DELLA TEMPERATURA AMBIENTE	
Potenza termica a singolo stadio e nessuna regolazione della temperatura ambiente	No
Due o più stadi manuali, nessuna regolazione della temperatura ambiente	No
Con termostato meccanico per la regolazione della temperatura ambiente	No
Con regolazione elettronica della temperatura ambiente	Sì
Regolazione elettronica della temperatura ambiente più timer giornaliero	No
Regolazione elettronica della temperatura ambiente più timer settimanale	No
ALTRE OPZIONI DI REGOLAZIONE	
Regolazione della temperatura ambiente, con rilevamento di presenza	No
Regolazione della temperatura ambiente, con rilevamento finestra aperta	No
Con opzione di regolazione della distanza	No
Con comando di avvio adattivo	No
Con limitazione del tempo di funzionamento	No
Con sensore a lampadina nera	No

COMPONENTI E HARDWARE

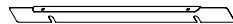
- Disimballare il caminetto con cautela, assicurarsi che l'apparecchio sia intatto senza segni di danni causati dal trasporto e che nessuna parte sia stata esposta all'acqua. In caso di dubbio, non utilizzare l'apparecchio e contattare un centro di assistenza autorizzato.
- Tenere gli involucri di plastica fuori dalla portata dei bambini.
- Conservare l'imballaggio originale in quanto potrebbe essere necessario in caso di reclamo concernente il funzionamento del prodotto.
- Controllare che tutte le parti siano state estratte dall'imballaggio.

**1x**

Unità camino

**1x**

Istruzioni

**2x**

Barra di montaggio

**2x**

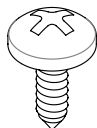
Batterie AAA

**1x**

Telecomando

**4x**

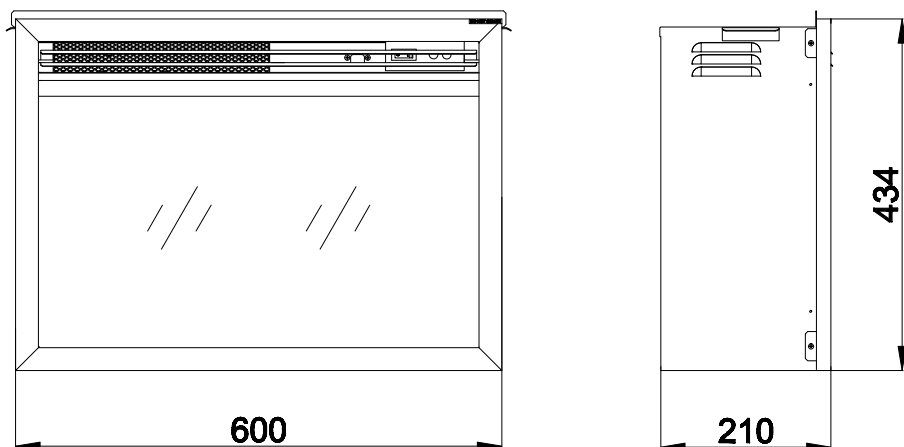
Viti ST4 x 12

**4x**

Viti ST4 x 8

DIMENSIONI DELL'APPARECCHIO

UNITÀ: mm



1. ISTRUZIONI PER L' INSTALLAZIONE

UTENSILI RICHIESTI:

Sarà necessario un cacciavite.

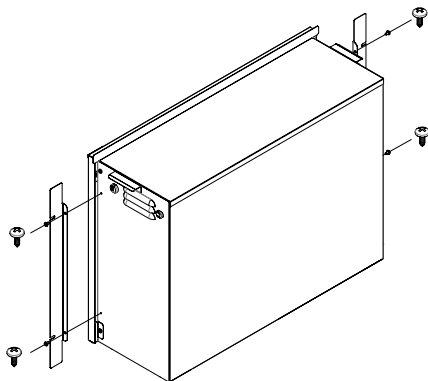
IMPOSTAZIONE DELL'APPARECCHIO

Il vostro nuovo caminetto elettrico può essere installato praticamente ovunque nella vostra casa. Tuttavia, quando scegliete un luogo, assicuratevi di seguire le istruzioni generali.

- Per risultati ottimali, installare al riparo dalla luce solare diretta.
- L'apparecchio deve essere collegato ad una presa elettrica con messa a terra e deve essere facilmente accessibile per consentire la disconnessione.

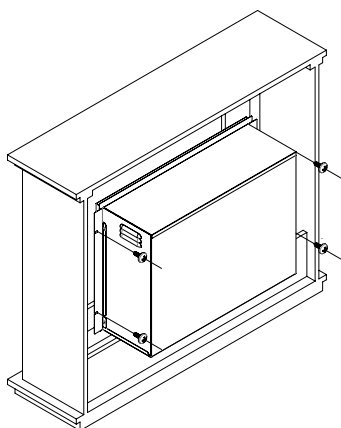
2. MONTAGGIO

Rimuovere i fissaggi laterali e le viti ST4×8. Fissare i supporti laterali nella posizione corretta come mostrato di seguito, prestando attenzione alla direzione.

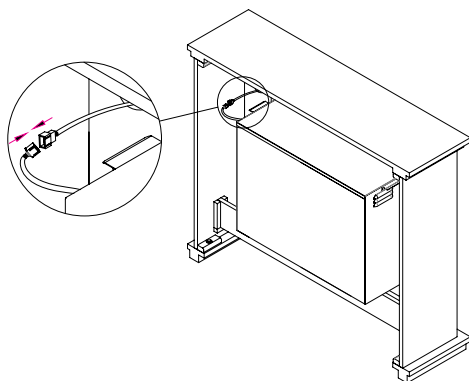


INSTALLAZIONE CON LA MENSOLA DEL CAMINETTO, MODELLO N. MT119A

Seguire le istruzioni di montaggio che si trovano nella confezione del modello. Installare l'inserto dal retro della cornice. Utilizzare 4 viti ST4x12 per fissare l'inserto al camino.



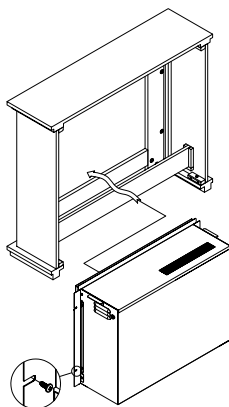
Collegare entrambe le spine come mostrato.



Seguire le istruzioni di montaggio che si trovano nella confezione del modello MT119A.

INSTALLAZIONE CON LA MENSOLA DEL CAMINETTO, MODELLO N. MT119C

Installare l'inserito dal retro della cornice. Utilizzare 4 viti ST4 x 12 per fissare l'inserito al camino.



Collegare entrambe le spine come mostrato.

Seguire le istruzioni di montaggio che si trovano nella confezione del modello MT119C.

NOTE: Le luci d'atmosfera compatibili sono disponibili presso IN & OUT HOUSE GmbH. Altre marche potrebbero non essere adatte e invalideranno la garanzia.

ISTRUZIONI PER L'USO

1. GENERALE

ATTENZIONE! Non mettere in funzione l'apparecchio se è danneggiato o non funziona correttamente. Se si sospetta che l'apparecchio sia danneggiato o non funzioni correttamente, chiamare un tecnico dell'assistenza qualificato per ispezionare l'apparecchio, e sostituire eventuali parti dell'impianto elettrico se necessario, prima del riutilizzo.

ATTENZIONE! Per ridurre il rischio di incendio, tenere i tessuti, le tende o qualsiasi altro materiale infiammabile ad una distanza minima di 1 metro dall'uscita dell'aria.

- **ASSICURARSI** che la spina si inserisca saldamente nella presa di corrente. Collegamenti difettosi alla presa a muro o spine allentate possono causare il surriscaldamento della presa di corrente.
- **NON** scollegare l'alimentazione di rete mentre l'apparecchio è in funzione. Utilizzare le funzioni del telecomando per spegnere il caminetto e assicurarsi che l'interruttore principale sia in posizione Off prima di scollegare.

PREPARAZIONE PRIMA DELL'USO

- L'apparecchio può essere azionato sia con il telecomando che con i comandi manuali sull'apparecchio.
Vedi capitolo: Azionamento manuale

NOTA: Per utilizzare sia le funzioni remote che quelle manuali, l'interruttore on / off manuale deve essere in posizione 'ON'. Per evitare che il prodotto diventi troppo caldo, c'è un ritardo di 10 secondi all'accensione del riscaldatore e un ritardo di 10 secondi allo spegnimento della ventola del riscaldatore.

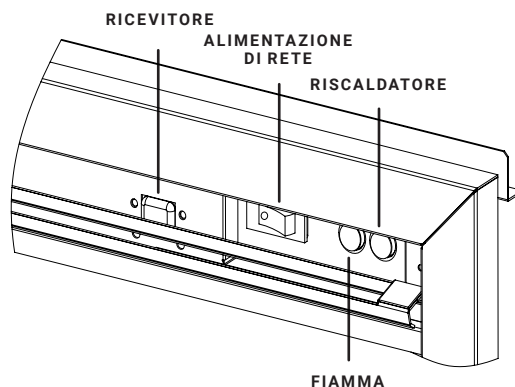
BATTERIE

- Assicurarsi che le batterie del telecomando siano nuove e inserite correttamente.

INTERRUTTORE DI ALIMENTAZIONE PRINCIPALE

- L'interruttore di alimentazione di rete si trova sul pannello di controllo situato sul lato destro della scatola del riscaldatore.
- Mettere su ON (–) prima di azionare i comandi a distanza o manuali.
- Un lungo bip segnala che il caminetto è pronto all'uso.

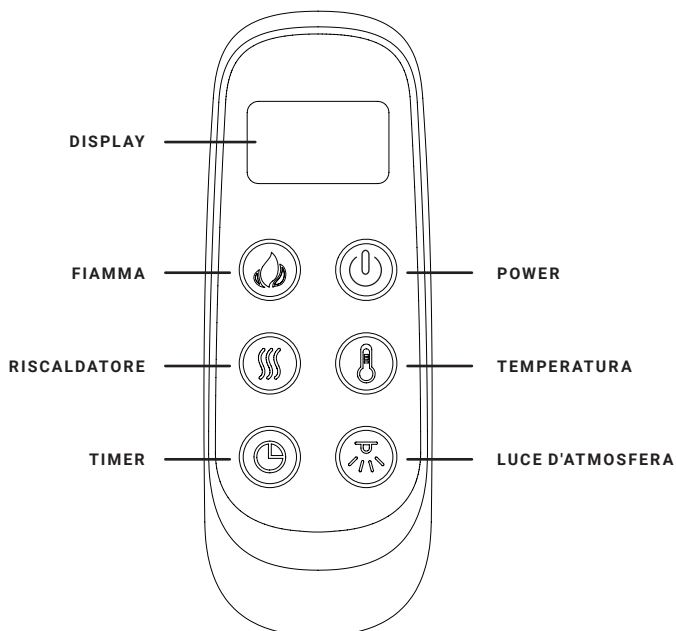
2. PANNELLO DI CONTROLLO MANUALE



AVVERTENZA: La fiamma rimane sempre accesa quando il dispositivo è acceso.

- I pulsanti manuali si trovano sul lato destro del dispositivo.
- Premere l' "interruttore di alimentazione" per accendere o spegnere il dispositivo. Questo interruttore deve essere in posizione "ON" per tutte le funzioni, compreso il telecomando.
- Premere il pulsante "FIAMMA" per selezionare il colore della fiamma (4 tipi).
- Premere su "Riscaldamento" per accendere il ventilatore, premere di nuovo per accendere il riscaldamento alto, premere una terza volta per spegnere il riscaldamento. Ci sono 3 livelli di impostazione, inclusa l'impostazione OFF.

3. TELECOMANDO




AVVERTENZA: Assicurarsi che le batterie siano installate correttamente nel telecomando. La portata effettiva misura fino a 4 metri.

ON/OFF


Premere  per accendere l'apparecchio e gli effetti fiamma.

Premere  di nuovo per spegnere l'apparecchio e gli effetti fiamma.

EFFETTO FIAMMA


Premere  per scorrere i quattro effetti di fiamma.

RISCALDAMENTO

Premere  per scorrere i tre livelli di riscaldamento.

- Premendo una volta si accende il primo stadio. (Spia luminosa ●○)
- Premendo una seconda volta, si accende il secondo stadio. (Spia luminosa ●●)

TEMPERATURA


Premere  per regolare la temperatura.

- Il display digitale mostra l'impostazione della temperatura 23 °C (impostazione predefinita), con un ciclo di 14 impostazioni che vanno da "OFF", "16 °C" a "28 °C".
- Ogni volta che si preme il pulsante TEMP si aumenta di 1 °C fino a 28 °C.
- Premendo TEMP per 3 s, il display digitale cambia visualizzazione tra °C e °F.

TIMER

Premere  il pulsante per passare dalle impostazioni OFF e da 0,5 ore a 9 ore.

LUCE DI ATMOSFERA

Premere  il pulsante per scorrere i 14 effetti, inclusa l'impostazione di disattivazione.

RIPRISTINO DELL'INTERRUZIONE TERMICA

L'apparecchio è dotato di un comando elettronico di sicurezza (E.S.). Si tratta di un dispositivo di sicurezza che spegne il caminetto se, per qualsiasi motivo, l'apparecchio si surriscalda, ad esempio quando è coperto. Se il riscaldatore smette di funzionare mentre l'effetto fiamma continua a funzionare normalmente, vuol dire che il comando E.S. è in funzione. Il comando E.S. può essere reimpostato solo dopo che l'apparecchio si è raffreddato ed è stato resettato. La procedura di reimpostazione del comando E.S. è la seguente:

1. Spegner l'apparecchio (interruttore manuale On / Off) e lasciarlo spento per circa 10 – 15 minuti.
2. Rimuovere qualsiasi ostruzione dell'uscita del ventilatore o delle pale del ventilatore ecc. Prima di farlo, assicurarsi che la spina sia scollegata dall'alimentazione elettrica.
3. Accendere l'apparecchio e il comando E.S. verrà reimpostato.
4. Assicurarsi che l'apparecchio funzioni correttamente. Se il comando E.S. non funziona di nuovo, l'apparecchio deve essere controllato da un elettricista competente.

MANUTENZIONE

ATTENZIONE! Prima di effettuare qualsiasi manutenzione o pulizia dell'esterno del caminetto, l'unità deve essere scollegata dall'alimentazione elettrica fino a quando non si raffredda.

SOSTITUZIONE DELLE BATTERIE

Il telecomando funziona con due batterie AAA. Assicurarsi che le batterie siano installate correttamente nel telecomando.

MANUTENZIONE DEI MOTORI

I motori utilizzati per il ventilatore e l'effetto fiamma sono prelubrificati per una lunga durata dei cuscinetti e non richiedono ulteriore lubrificazione. Tuttavia si raccomanda di pulire / aspirare periodicamente il ventilatore/riscaldatore.

PULIZIA DEL CAMINO

L'esterno del caminetto si può pulire con un panno morbido umido, che non lascia pelucchi. Non utilizzare prodotti per la pulizia o la lucidatura. Per rimuovere le impronte digitali o altri segni dal pannello di vetro anteriore, utilizzare un panno morbido umido che non lascia pelucchi con un buon detergente per vetri per la casa. Il pannello di vetro anteriore va sempre asciugato completamente con un panno pulito che non lascia pelucchi o con del pannocarta.

ATTENZIONE! Non usare detersivi abrasivi sul pannello di vetro. I liquidi non devono essere spruzzati direttamente su nessuna superficie dell'apparecchio.

SMALTIMENTO



Significato del pittogramma con la pattumiera con le ruote barrata: gli apparecchi elettrici non devono essere smaltiti insieme ai rifiuti urbani indifferenziati. Gli apparecchi elettrici devono essere conferiti nei centri di raccolta differenziata. Per processare questo apparecchio al termine della sua vita utile contattare WEEE Care Plc al numero 0844 8002004. Il numero del produttore è WEE / MM3069AA.



Questo caminetto è conforme alle norme di sicurezza EN 60335-1 e EN 60335-2-30 che coprono i requisiti essenziali della direttiva 2014 / 35 / UE bassa tensione e le norme EMC EN 55014-1; EN 55014-2; EN 61000-3-2 ed EN 61000-3-3 che coprono i requisiti essenziali della direttiva europea 2014 / 30 / UE compatibilità elettromagnetica.



Le batterie (batterie ricaricabili) non devono essere smaltite nei normali rifiuti domestici, ma devono essere consegnate negli appositi punti di raccolta.

AVVERTENZE:


- Non dare mai fuoco alle batterie – rischio di esplosione.
- Non aprire, cortocircuitare o danneggiare mai le batterie, poiché ciò può provocare lesioni.

Prodotto: Caminetto Elettrico EF119B
Modello n.: EF119B

Distributore: IN & OUT HOUSE GmbH
 Landrat-Kaptain-Str. 51
 52372 Kreuzau
 Germania

E-mail: info@in-out-house.de

INFORMATIONS IMPORTANTES SUR LA SÉCURITÉ

- Lisez toutes les instructions avant d'utiliser cet appareil.
- Pour une utilisation à l'intérieur uniquement. Cet appareil n'est pas adapté à l'utilisation à l'extérieur de la maison et ne convient qu'aux pièces bien isolées ou pour une utilisation occasionnelle.
- **N'UTILISEZ PAS** cet appareil dans les environs immédiats d'un bain, d'une douche ou d'une piscine.
- **N'UTILISEZ PAS** ce feu comme un appareil autonome. Il doit toujours être fixé sur le manteau de cheminée indiqué dans ce manuel.
- Ce feu **NE DOIT PAS** être situé immédiatement sous une prise de courant.
- Cet appareil doit être mis à la terre.
- Cet appareil **NE DOIT PAS** être alimenté par un dispositif de commutation externe, tel qu'une minuterie, ou connecté à un circuit régulièrement mis en marche et arrêté par le fournisseur d'énergie afin d'éviter tout danger dû à la réinitialisation par inadvertance du disjoncteur thermique.
- Si le cordon d'alimentation est endommagé, il doit être réparé par le fabricant, son centre de service agréé ou un professionnel.
-  Le symbole dans le marquage signifie "**NE PAS COUVRIR**".

AVERTISSEMENT ! Afin d'éviter toute surchauffe, ne laissez pas l'appareil couvert ou l'entrée / sortie d'air obstruée.

- Pour réduire les risques d'incendie, gardez les textiles, les rideaux ou tout autre objet inflammable à une distance minimale de 1 mètre de la sortie d'air.
- Tenez le cordon d'alimentation éloigné des surfaces chaudes et de la chaleur. Ne faites pas passer le cordon d'alimentation devant l'appareil.
- N'utilisez pas ce feu dans des pièces où il y a des fumées explosives (par exemple l'essence), ou si vous utilisez des solvants, de la colle, des aérosols ou des peintures inflammables, car celles-ci peuvent prendre feu.
- Cet appareil peut être utilisé par les enfants âgés de 8 ans et plus et les personnes dont les capacités physiques, sensorielles ou mentales sont réduites ou qui n'ont pas l'expérience et les connaissances si elles ont été supervisées ou instruites concernant l'utilisation de l'appareil en toute sécurité et comprendre les risques encourus.
- Les enfants et les personnes vulnérables doivent être surveillés à tout moment lorsqu'ils utilisent cet appareil, car certaines parties peuvent devenir très chaudes et provoquer des brûlures.

- N'utilisez pas cet appareil dans de petites pièces lorsqu'elles sont occupées par des personnes incapables de quitter la chambre par elles-mêmes, à moins qu'elles ne soient constamment surveillées.
- Les enfants âgés de 3 à 8 ans ne doivent allumer / éteindre l'appareil qu'à condition qu'il ait été placé ou installé dans sa position de fonctionnement normale et que des instructions et un contrôle concernant l'utilisation sûre de l'appareil ait été donnés.
- Le nettoyage et l'entretien par l'utilisateur ne doivent pas être effectués par des enfants sans surveillance.
- Cet appareil ne doit pas être utilisé par des enfants.
- Les enfants de moins de 3 ans doivent être tenus à l'écart, à moins qu'ils ne soient surveillés en permanence.
- Gardez la fiche d'alimentation accessible après l'installation.
- N'utilisez pas l'appareil s'il présente des signes visibles d'endommagement.

SPÉCIFICATIONS TECHNIQUES

NUMÉRO DE MODÈLE : EF119B

Tension d'alimentation : AC 220 – 240 V 50 Hz

Consommation électrique maximale : 2 KW

Puissance pour l'effet de flamme : 6 W (LED 2 W + moteur pour la flamme 4 W)

Puissance pour la lumière d'ambiance : DC 12 V, Max 7,2 W, 0,6 A

PRODUCTION DE CHALEUR

Rendement thermique nominal (Pnom) : 2 KW

Rendement thermique minimal (indicatif) (Pmin) : 1 KW

Rendement thermique continu maximal (Pmax) : 2 KW

CONSOMMATION D'ÉLECTRICITÉ AUXILIAIRE

Rendement thermique nominal (eImax) : 12,5 W

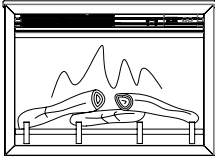
Rendement thermique minimal (eImin) : 12,0 W

En mode veille (eISB) : 0,57 W

TYPE DE SORTIE DE CHALEUR	
Contrôle manuel de l'apport de chaleur avec thermostat intégré	Non
Contrôle manuel de l'apport de chaleur avec analyse de la température ambiante et/ou extérieure	Non
Contrôle électronique de l'apport de chaleur avec analyse de la température ambiante et/ou extérieure	Non
Sortie de chaleur avec support ventilateur	Non
TYPE DE SORTIE DE CHALEUR / CONTRÔLE DE LA TEMPÉRATURE DE LA PIÈCE	
Production de chaleur à un seul étage et pas de contrôle de la température ambiante	Non
Deux ou plusieurs étapes manuelles, pas de contrôle de la température ambiante	Non
Avec thermostat mécanique Contrôle de la température ambiante	Non
Avec contrôle électronique de la température ambiante	Oui
Contrôle électronique de la température ambiante et minuterie journalière	Non
Contrôle électronique de la température ambiante et minuterie hebdomadaire	Non
AUTRES OPTIONS DE CONTRÔLE	
Contrôle de la température ambiante, avec détection de présence	Non
Contrôle de la température ambiante, avec détection de fenêtre ouverte	Non
Avec option de contrôle à distance	Non
Avec contrôle adaptatif du démarrage	Non
Avec limitation du temps de travail	Non
Avec capteur d'ampoule noire	Non

LES PIÈCES ET LE MATÉRIEL

- Déballez soigneusement le feu, s'assurer que l'appareil est intact avec aucun signe de dommage causé par le transport et qu'aucune pièce n'a été exposée à l'eau. En cas de doute, n'utilisez pas l'appareil et contactez un centre de service.
- Gardez les emballages plastiques hors de portée des enfants.
- Conservez l'emballage d'origine, car il peut être nécessaire en cas de plainte de service concernant le produit.
- Vérifiez que toutes les pièces sont retirées de l'emballage.



1x

Unité de cheminée



1x

Mode d'emploi



2x

Barre de montage



2x

Piles AAA



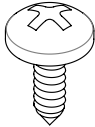
1x

Télécommande



4x

Vis ST4 x 12



4x

Vis ST4 x 8

DIMENSIONS DE L'APPAREIL

UNITÉ : mm



INSTRUCTIONS D'INSTALLATION

OUTILS NÉCESSAIRES :

Un tournevis sera nécessaire.

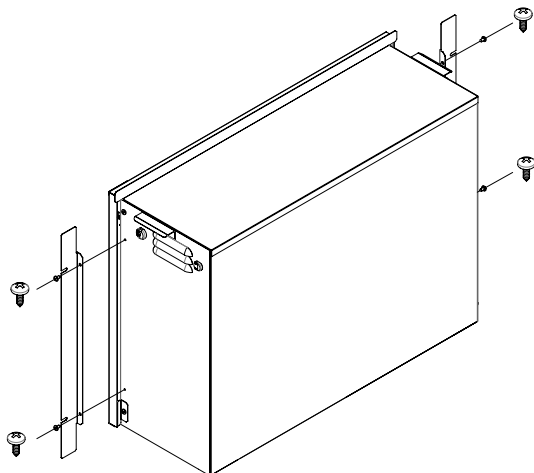
1. LA MISE EN PLACE DE L'APPAREIL

Votre nouvelle cheminée électrique peut être installée pratiquement n'importe où dans votre maison. Toutefois, lorsque vous choisissez un emplacement, assurez-vous que les instructions générales sont suivies.

- Pour de meilleurs résultats, installez l'appareil à l'abri de la lumière directe du soleil.
- L'appareil doit être branché à une prise électrique mise à la terre et il doit être facilement accessible pour permettre la déconnexion.

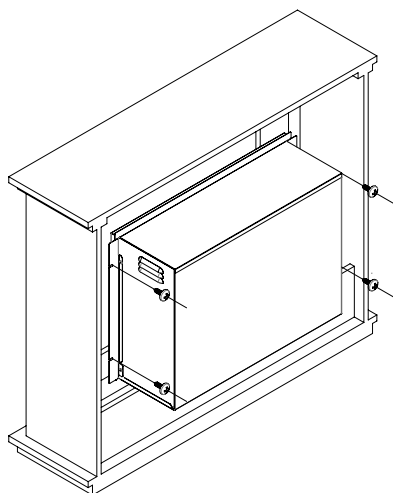
2. MONTAGE

Retirez les fixations latérales et les vis ST4×8. Fixez les fixations latérales dans la position correcte comme indiqué ci-dessous, en faisant attention à l'orientation.

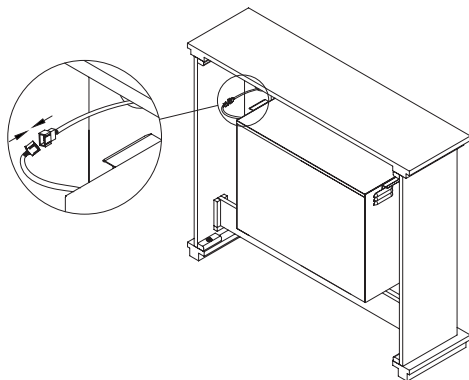


MONTAGE AVEC MANTEAU DE CHEMINÉE MODÈLE N° MT119A

Installez l'insert depuis l'arrière de la cheminée. Utilisez 4 vis ST4x12 pour fixer l'insert à la cheminée.



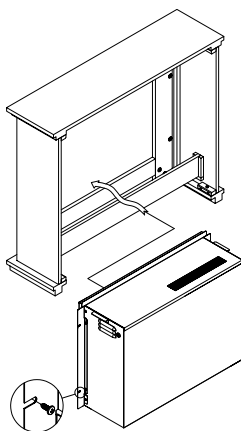
Connectez les deux fiches comme indiqué.



Suivez les instructions d'installation incluses dans l'emballage du MT119A.

MONTAGE AVEC MANTEAU DE CHEMINÉE MODÈLE N° MT119C

Installez l'insert depuis l'arrière de la cheminée. Utilisez 4 vis ST4x12 pour fixer l'insert à la cheminée.



Connectez les deux fiches comme indiqué.

Suivez les instructions d'installation incluses dans l'emballage du MT119C.

REMARQUE : Des lumières d'ambiance compatibles sont disponibles auprès de IN & OUT HOUSE GmbH. D'autres marques peuvent ne pas convenir et annuleront la garantie.

MODE D'EMPLOI

1. GÉNÉRALITÉS

ATTENTION ! N'utilisez pas l'appareil s'il est endommagé ou s'il a mal fonctionné. Si vous pensez que l'appareil est endommagé ou qu'il fonctionne mal, appelez un technicien qualifié pour inspecter l'appareil et remplacer toute pièce de l'installation électrique si nécessaire, avant de les réutiliser.

ATTENTION ! Pour réduire les risques d'incendie, gardez les textiles, les rideaux ou tout autre matériau inflammable à une distance minimale de 1 mètre de la sortie d'air.

- Assurez-vous que la fiche est bien ajustée dans la prise de courant. Des connexions défectueuses de la prise de courant murale ou des prises mal fixées peuvent provoquer une surchauffe de la prise de courant.
- **NE PAS** débrancher l'alimentation électrique lorsque l'appareil est allumé. Utilisez les fonctions de la télécommande pour éteindre le feu et vous assurer que l'interrupteur principal a été mis en position d'arrêt avant la déconnexion.

PRÉPARATION AVANT UTILISATION

- L'appareil peut être commandé à la fois par une télécommande et par la commande manuelle de l'appareil.
Voir chapitre : Commande manuelle

REMARQUE : Pour utiliser à la fois les fonctions manuelles et la télécommande, l'interrupteur manuel de marche/arrêt doit être en position "ON". Afin d'éviter que le produit ne devienne trop chaud, il y a un délai de 10 s pour allumer le chauffage et un délai de 10 s lors de l'arrêt du ventilateur du chauffage.

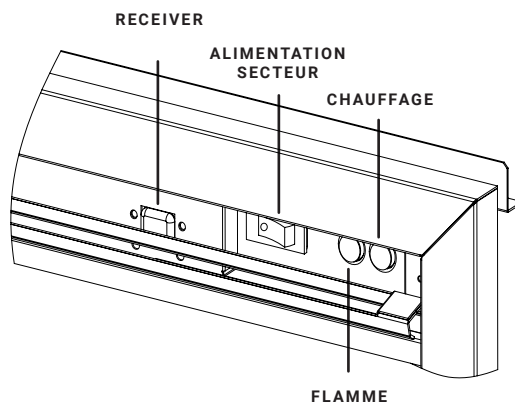
BATTERIES

- Assurez-vous que les piles du combiné sont neuves et correctement insérées.

INTERRUPTEUR PRINCIPAL

- L'interrupteur principal se trouve sur le panneau de commande situé sur le côté droit de la boîte de chauffage.
- Appuyez sur ON (-) avant d'utiliser la télécommande ou les commandes manuelles.
- Un long bip se fait entendre pour indiquer que le feu est prêt à être utilisé.

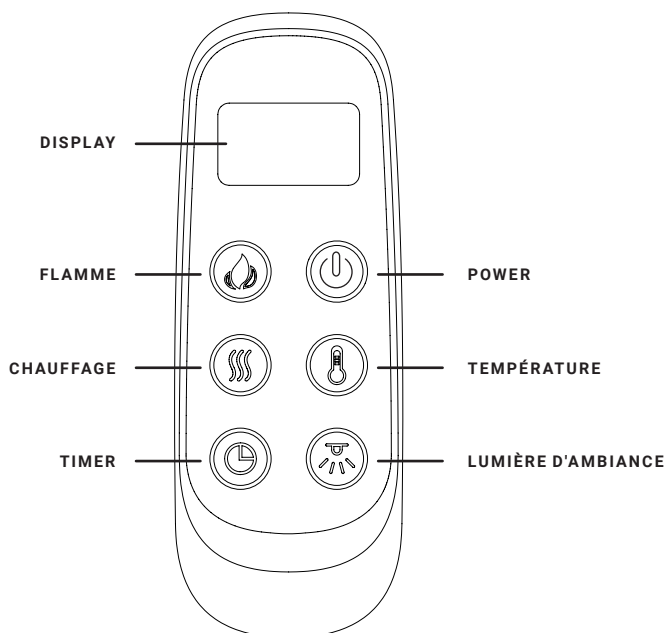
2. PANNEAU DE CONTRÔLE MANUEL



REMARQUE : La flamme est toujours allumée lorsque l'appareil est en marche.

- Les boutons manuels sont situés sur le côté droit de l'appareil.
- Appuyez sur l'« interrupteur d'alimentation » pour mettre l'appareil sous tension ou hors tension. Cet interrupteur doit être en position « ON » pour toutes les fonctions, y compris celle de la télécommande.
- Appuyez sur le bouton « FLAMME » pour sélectionner la couleur de la flamme (4 options)
- Appuyez sur « Chauffage » pour allumer le ventilateur, appuyez à nouveau pour allumer le chauffage élevé, appuyez une troisième fois pour éteindre le chauffage. Il y a 3 niveaux que vous pouvez faire défiler, y compris le réglage OFF.

3. TÉLÉCOMMANDE



REMARQUE : Assurez-vous que les piles sont correctement installées dans la télécommande. La portée effective est de maximum 4 mètres.

ON/OFF

Appuyez sur cette touche  pour activer l'appareil et les effets de flamme. Appuyez à nouveau sur cette touche  pour désactiver l'appareil et les effets de flamme.

EFFET DE FLAMME

Appuyez sur  pour faire défiler les quatre effets de flamme.

CHAUFFAGE

Appuyez sur  pour faire défiler les trois niveaux de chaleur.


- Appuyez une première fois pour mettre en marche le premier niveau. (Voyant de contrôle ●○)
- Appuyez à nouveau sur cette touche pour passer au second niveau. (Voyant de contrôle ●●)

TEMPÉRATURE


Appuyez  pour régler la température.

- L'affichage numérique indique le réglage de la température à 23 °C (réglage par défaut), avec 14 réglages de "OFF", "16 °C" à "28 °C".
- La TEMP augmente de 1 °C jusqu'à 28 °C à chaque pression.
- En appuyant sur la TEMP pour 3 s, l'affichage numérique peut être indiqué en °C et en °F.

MINUTERIE

Appuyez sur le bouton  pour faire défiler les réglages OFF, puis 0,5 à 9 heures.

LUMIÈRE D'AMBIANCE

Appuyez  sur le bouton pour faire défiler les 14 effets, y compris la mise en arrête.

RÉINITIALISATION DU COUPE-CIRCUIT THERMIQUE

L'appareil est équipé d'un contrôle électronique de sécurité (E.S.). Il s'agit d'un dispositif de sécurité qui éteint le feu si, pour une raison quelconque, l'appareil surchauffe, par exemple s'il est couvert. Si le chauffage cesse de fonctionner alors que l'effet de flamme continue à fonctionner normalement, cela indique que le contrôle E.S. est en fonction. Le contrôle E.S. ne peut être réinitialisé qu'après que l'appareil ait refroidi et qu'il ait été réinitialisé. La réinitialisation du contrôle E.S. se déroule comme suit :

1. Eteindre l'appareil (interrupteur manuel marche / arrêt) et le laisser éteint pendant environ 10 à 15 minutes.
2. Enlever toute obstruction à la sortie du ventilateur ou aux pales du ventilateur, etc. Veillez à ce que l'alimentation électrique soit débranchée avec la prise de courant en faisant cela.
3. Allumez l'appareil et le contrôle E.S. sera réinitialisé.
4. Assurez-vous que l'appareil fonctionne correctement. Si le contrôle E.S. ne fonctionne pas à nouveau, l'appareil doit être vérifié par un électricien compétent.

MAINTENANCE

ATTENTION ! Avant tout entretien ou nettoyage de l'extérieur du foyer, l'appareil doit être déconnecté de l'alimentation électrique jusqu'à ce qu'il soit refroidi.

REEMPLACER LA PILE

La télécommande nécessite avec deux piles AAA. Assurez-vous que les piles sont correctement installées dans la télécommande.

ENTRETIEN DES MOTEURS

Les moteurs utilisés pour l'effet de ventilateur et de flamme sont pré-lubrifiés pour la durée de vie des roulements et ne nécessitent pas de lubrification supplémentaire. Toutefois, il est recommandé de nettoyer / aspirer périodiquement l'unité de ventilation / chauffage.

NETTOYAGE DU FOYER

Vous pouvez nettoyer l'extérieur du foyer avec un chiffon doux, humide et non pelucheux. N'utilisez pas de produits de nettoyage ou de polissage. Pour éliminer les empreintes digitales ou autres sur la vitre avant, utilisez un chiffon doux, humide et non pelucheux avec un nettoyant pour vitres de qualité. La vitre avant doit toujours être complètement séchée avec un chiffon propre et non pelucheux ou une serviette en papier.

ATTENTION ! Les nettoyants abrasifs ne doivent pas être utilisés sur le panneau de verre. Les liquides ne doivent pas être pulvérisés directement sur une surface quelconque de l'appareil.

DISPOSITION



Signification de poubelle à roulettes barrée : les appareils électriques ne doivent pas être éliminés comme des déchets municipaux non triés. Les sites de collecte séparés doivent être utilisés pour l'élimination des appareils électriques. Pour éliminer cet appareil en fin de vie utile, veuillez contacter WEEE Care Plc au 0844 8002004. Le numéro du producteur concerné est WEE/MM3069AA.



Ce foyer est conforme aux normes de sécurité EN 60335-1 et EN 60335-2-30 qui couvre les exigences essentielles de la directive "basse tension 2014/35/UE et les normes EMC EN 55014-1 ; EN 55014-2 ; EN 61000-3-2 et la norme EN 61000-3-3 qui couvre les exigences essentielles de la Compatibilité européenne électromagnétique 2014 / 30 / UE.



Les piles (batteries rechargeables) ne doivent pas être jetées avec les déchets ménagers normaux, mais doivent être déposées dans les points de collecte appropriés.

AVERTISSEMENTS :


- Ne jamais mettre le feu aux piles – risque d'explosion.
- Ne jamais ouvrir les piles, ne pas les court-circuiter et ne pas les endommager sous peine de blessures.

Produit : Foyer électrique EF119B
Numéro de modèle : EF119B

Distributeur : IN & OUT HOUSE GmbH
 Landrat-Kaptain-Str. 51
 52372 Kreuzau
 Allemagne

E-Mail: info@in-out-house.de

INFORMACIÓN DE SEGURIDAD IMPORTANTE

- Lea todas las instrucciones antes de usar este aparato.
- Sólo para uso en interiores. Este aparato no es adecuado para su uso fuera de la casa y sólo es apto para espacios bien aislados o para un uso ocasional.
- **NO** utilice este aparato en espacios contiguos a un baño, una ducha o una piscina.
- **NO UTILICE** este aparato como un aparato independiente. Debe estar siempre fijado a la repisa de la chimenea según las indicaciones en este manual.
- Este aparato no debe estar situado inmediatamente debajo de un enchufe.
- Este aparato debe estar conectado a tierra.
- Este aparato no debe ser alimentado a través de un dispositivo de conmutación, como p. ej. un temporizador, o conectado a un circuito eléctrico que se enciende y apaga con cierta frecuencia por la empresa suministradora con el fin de evitar un peligro debido al reajuste involuntario del corte térmico.
- Si el cable de alimentación está dañado, debe ser reparado por el fabricante, por su centro de servicio autorizado o por un profesional.
-  El icono significa "**NO CUBRIR**"

¡ADVERTENCIA! Para evitar el sobrecalentamiento, no permita que el aparato se cubra o que la entrada / salida de aire se obstruya.

- Para reducir el riesgo de incendio, mantenga los materiales textiles, las cortinas o cualquier otro material inflamable a una distancia mínima de 1 metro de la salida de aire.
- Mantenga el cable de alimentación alejado de superficies y ambientes calientes. No coloque el cable de alimentación delante del aparato.
- **NO** utilice este aparato en habitaciones en las que se generen vapores explosivos (por ejemplo, con gasolina), o si usando disolventes, pegamento, aerosoles o pinturas inflamables, ya que pueden incendiarse.
- Este aparato puede ser utilizado por niños de 8 años en adelante y personas con capacidades físicas, sensoriales o mentales reducidas o con falta de experiencia y conocimiento si son supervisados o si se les ha dado instrucciones sobre el uso seguro del aparato y comprenden los peligros que implica su manejo.

- Los niños y las personas vulnerables deben ser supervisados en todo momento cuando usan este aparato, ya que algunas partes pueden calentarse mucho y causar quemaduras.
- **NO** use este aparato en habitaciones pequeñas cuando están ocupadas por personas que no son capaces de salir de la habitación por sí mismos, a menos que estén supervisados constantemente.
- Solo debe permitirse a niños de entre 3 y 8 años de edad encender o apagar el aparato cuando éste haya sido colocado o instalado en su posición de funcionamiento normal e y siempre y cuando hayan recibido instrucciones relativas al uso seguro del aparato y estén supervisados.
- La limpieza y el mantenimiento del aparato no puede realizarse por niños sin supervisión.
- Los niños no deben jugar con este aparato.
- Los niños menores de 3 años deben mantenerse alejados a menos que estén continuamente supervisados.
- Mantenga el enchufe accesible después de la instalación.
- **NO** lo utilice si hay signos visibles de daños en el aparato.

ESPECIFICACIONES TÉCNICAS

MODELO N°: EF119B

Voltaje de suministro: AC 220 – 240 V 50 Hz

Consumo máximo de energía: 2 KW

Potencia para el efecto de la llama: 6 W (LED 2 W + motor para la llama 4 W)

Potencia para la luz de ambiente: DC12 V, Max 7,2 W, 0,6 A

SALIDA DE CALOR

Potencia calorífica nominal (Pnom): 2 KW

Potencia calorífica mínima (indicativo) (Pmin): 1 KW

Máxima potencia calorífica continua (Pmax): 2 KW

CONSUMO DE ELECTRICIDAD AUXILIAR

Con potencia calorífica nominal (elmax): 12,5 W

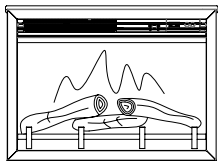
Potencia calorífica mínima (elmin): 12,0 W

En modo de espera (elSB): 0,57 W

TIPO DE SALIDA DE CALOR	
Control manual del suministro de calor con termostato integrado	No
Control manual del suministro de calor con respuesta de la temperatura ambiente y/o exterior	No
Control electrónico del suministro de calor con respuesta de la temperatura ambiente y/o exterior	No
Potencia calorífica con apoyo de un ventilador	No
TIPO DE SALIDA DE CALOR/CONTROL DE LA TEMPERATURA DE LA SALA	
Salida de calor de una sola etapa y sin control de la temperatura ambiente	No
Dos o más etapas manuales, sin control de la temperatura ambiente	No
Con un termostato mecánico de control de la temperatura ambiente	No
Con control electrónico de la temperatura ambiente	Si
Control electrónico de la temperatura ambiente más temporizador diario	No
Control electrónico de la temperatura ambiente más temporizador semanal	No
OTRAS OPCIONES DE CONTROL	
Control de la temperatura ambiente, con detección de presencia	No
Control de la temperatura ambiente, con detección de ventana abierta	No
Con la opción de control de distancia	No
Con control de arranque adaptativo	No
Con limitación del tiempo de trabajo	No
Con el sensor de bombilla negra	No

PARTES Y HARDWARE

- Desembale el aparato con cuidado y asegúrese de que el aparato está intacto sin señales de daños causados por el transporte y que ninguna parte ha sido expuesta al agua. En caso de duda, no utilice el aparato y póngase en contacto con un centro de servicio.
- Mantenga el envoltorio de plástico lejos de los niños.
- Guarde el embalaje original ya que puede ser necesario en caso de reclamación del producto.
- Compruebe que todas las piezas se han retirado del embalaje.



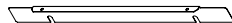
1x

Unidad de chimenea



1x

Instrucciones



2x

Listón de montaje



2x

Pilas AAA



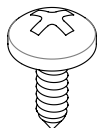
1x

Mando a distancia



4x

Tornillos ST4 x 12

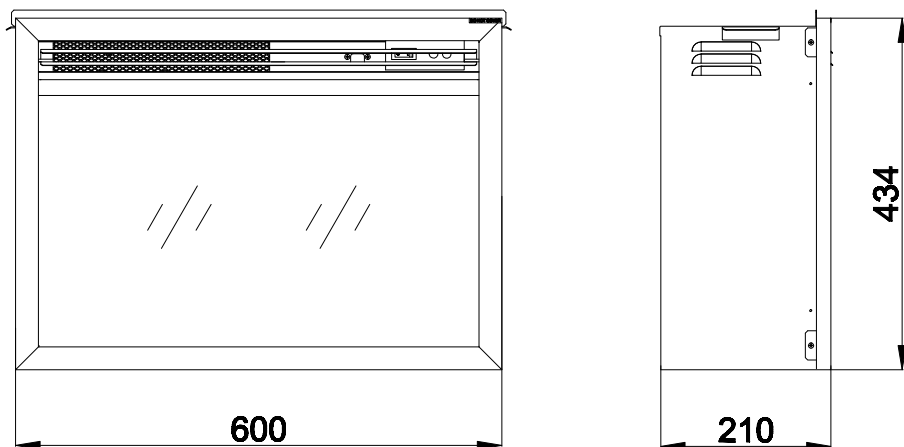


4x

Tornillos ST4 x 8

DIMENSIONES DEL APARATO

UNIDAD: mm



1. INSTRUCCIONES DE INSTALACIÓN

HERRAMIENTAS NECESARIAS:

Se necesitará un destornillador.

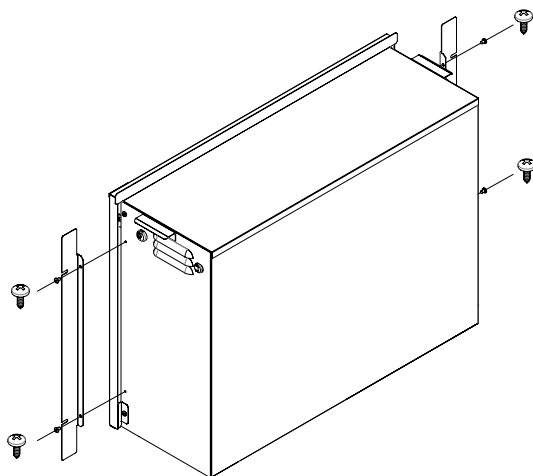
1. INSTALACIÓN DEL APARATO

Su nueva chimenea eléctrica puede ser instalada prácticamente en cualquier lugar de su casa. Sin embargo, al elegir una ubicación asegúrese de seguir las instrucciones generales.

- Para obtener mejores resultados, instálela lejos de la luz solar directa.
- El aparato debe conectarse a una toma de corriente con conexión a tierra y debe estar fácilmente accesible para permitir la desconexión.

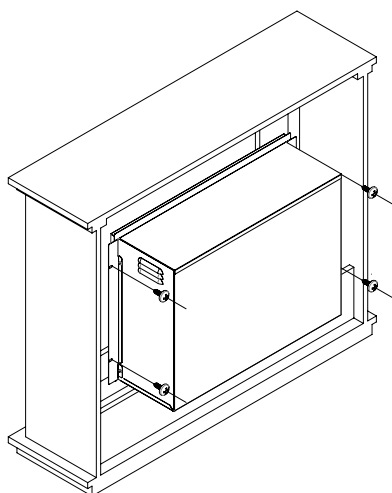
2. MONTAJE

Retire los anclajes laterales y los tornillos ST4×8. Fije los anclajes laterales en la posición correcta, tal y como se muestra a continuación, prestando atención a la orientación.

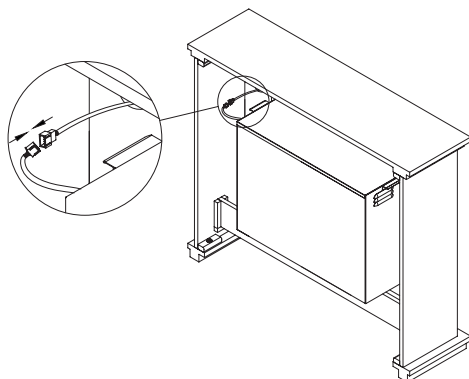


MONTAJE CON LA REPISA MODELO MT119A

Instale el inserto desde la parte trasera (mantel) de la chimenea. Utilice 4 tornillos ST4x12 para fijar el accesorio a la chimenea.



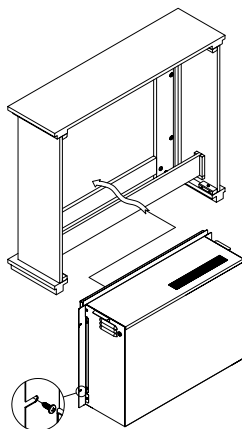
Conecte ambos conectores como se muestra en la imagen.



Siga las instrucciones de instalación incluidas en el paquete de MT119A.

MONTAJE CON LA REPISA MODELO MT119C

Instale el inserto desde la parte trasera (mantel) de la chimenea. Utilice 4 tornillos ST4x12 para fijar el accesorio a la chimenea.



Conecte ambos conectores como se muestra en la imagen.

Siga las instrucciones de instalación incluidas en el paquete de MT119C.

REMARQUE : Des lumières d'ambiance compatibles sont disponibles auprès de IN & OUT HOUSE GmbH. D'autres marques peuvent ne pas convenir et annuleront la garantie.

INSTRUCCIONES DE USO

1. GENERAL

¡ADVERTENCIA! No utilice el aparato si está dañado o ha funcionado mal. Si sospecha que el aparato está dañado o ha funcionado mal, llame a una persona cualificada para inspeccionar el aparato y reemplazar cualquier parte del sistema eléctrico si es necesario, antes de volver a utilizarlo.

¡ADVERTENCIA! Para reducir el riesgo de incendio, mantenga los materiales textiles, cortinas o cualquier otro material inflamable a una distancia mínima de 1 metro de la salida de aire.

- **ASEGÚRESE** de que el enchufe encaje bien en la toma de corriente. Conexiones defectuosas de la toma de corriente o enchufes sueltos pueden causar que el enchufe se sobrecaliente.
- **NO** desconecte la alimentación de la red eléctrica mientras el aparato esté funcionando. Use las funciones del control remoto para apagar el aparato y asegurarse de que el interruptor de la red eléctrica se ha movido a la posición de apagado antes de desconectarlo.

PREPARACIÓN ANTES DEL USO

- El aparato puede ser manejado tanto por control remoto como por los controles manuales en el aparato. Véase el capítulo: Manejo manual

NOTA: Para usar tanto las funciones remotas como las manuales, el interruptor de encendido / apagado manual debe estar en posición "ON". Para evitar que el producto se caliente demasiado, hay un retraso de 10 segundos al encender el calentador y un retraso de 10 segundos al apagar el ventilador del calentador.

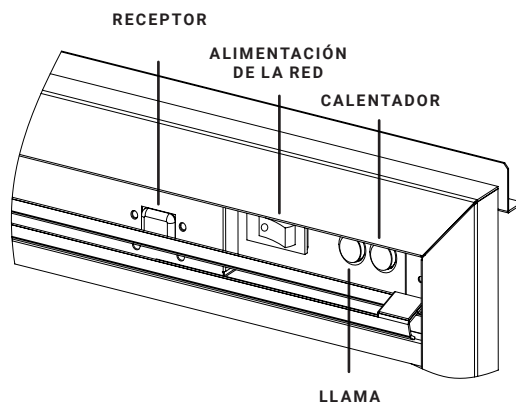
PILAS

- Asegúrese de que las pilas del control remoto sean nuevas y estén correctamente insertadas.

INTERRUPTOR PRINCIPAL DE ENERGÍA

- El interruptor de la red eléctrica se encuentra en el panel de control situado en la parte derecha de la caja del calentador.
- Ponga la posición ON (-) antes de utilizar el control remoto o manual.
- Un pitido largo indica que el aparato está listo para su uso.

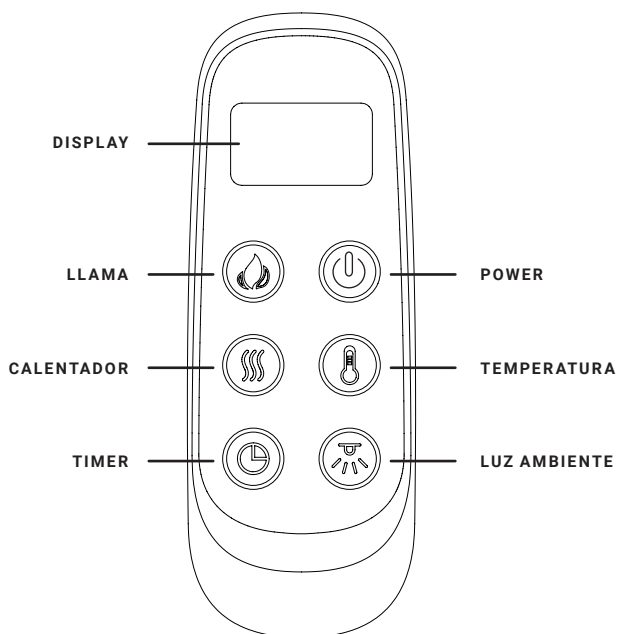
2. PANEL DE CONTROL MANUAL



NOTA: Cuando el aparato está encendido, la llama se mantiene siempre encendida.


- Los pulsadores manuales se encuentran en el lado derecho del aparato.
- Pulse el "Interruptor de encendido" para encender o apagar el dispositivo. Este interruptor debe estar en la posición "ENCENDIDO" para todas las funciones, incluida la del mando a distancia.
- Pulse el botón "LLAMA" para seleccionar el color de la llama (4 tipos).
- Pulse el botón "Calentador" para encender el ventilador, pulse de nuevo para aumentar la potencia del calentador, pulse una tercera vez para apagarlo. En total, hay 3 niveles seleccionables, incluida la posición de APAGADO.


3. CONTROL REMOTO




NOTA: Asegúrese de que las pilas están colocadas correctamente en el mando a distancia. El alcance efectivo es de hasta 4 metros.

ENCENDIDO/APAGADO

Pulse  para encender el aparato y los efectos de la llama.

Pulse  de nuevo para apagar el aparato y los efectos de la llama.

EFFECTO LLAMA

Pulse  para alternar entre los cuatro efectos de llama.

CALEFACCIÓN

Pulse  para cambiar entre los tres niveles de calor.

- Pulse una vez para encender el primer nivel. (Piloto de control ●○)
- Pulse de nuevo para pasar al segundo nivel. (Piloto de control ●●)

TEMPERATURA

Pulse  para ajustar la temperatura.

- La pantalla digital muestra el ajuste de temperatura a 23 °C (ajuste predeterminado), con 14 ajustes de ciclo que van desde "OFF", "16 °C" ahasta "28 °C".
- Cada vez que pulse TEMP la temperatura aumentará 1 °C hasta 28 °C.
- Pulsando TEMP durante 3 s, la pantalla digital puede mostrar °C o °F.

TEMPORIZADOR

Pulse el botón  para alternar entre las posiciones de APAGADO y de 0,5 hasta 9 horas.

LUZ DE AMBIENTE

Pulse el botón  para alternar entre 14 efectos, incluida la posición de APAGADO.

REAJUSTAR EL CORTE TÉRMICO



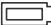
El aparato está equipado con un Control Electrónico de Seguridad (E.S.). Este es un sistema de seguridad que apaga el aparato si, por cualquier razón este se sobrecalienta, por ejemplo, cuando está cubierto. Si el calentador deja de funcionar mientras el efecto de la llama continúa funcionando normalmente, esto indica que el control de E.S. está en funcionamiento. El control E.S. sólo puede ser reajustado después de que el aparato se haya enfriado y se haya restablecido. El reajuste del control de E.S. se realiza de la siguiente manera:

1. Apague el aparato (Interruptor manual de encendido/apagado) y déjelo apagado durante aproximadamente 10 – 15 minutos.
2. Elimine cualquier obstrucción en la salida del ventilador del calentador o en las aspas del ventilador, etc. Asegúrese de que la fuente de alimentación esté desconectada con el enchufe de salida mientras se hace esto.
3. Encienda el aparato y el control de E.S. se reajustará.
4. Asegúrese de que el aparato funciona correctamente. Si el control de E.S. no funciona de nuevo, el aparato debe ser revisado por un electricista competente.

MANTENIMIENTO

¡ADVERTENCIA! Antes de cualquier mantenimiento o limpieza del exterior de la chimenea, la unidad debe ser desconectada de la fuente de alimentación hasta que se enfríe.

SUSTITUCIÓN DE LAS PILAS DEL MANDO A DISTANCIA

- Cuando las pilas están completamente cargadas, se muestra este símbolo 
- Cuando las pilas están a media carga, se muestra este símbolo 
- Cuando las pilas están descargadas y deben cambiarse de inmediato, se muestra este símbolo de batería 
- Se recomienda sustituir las pilas después de un año. Las pilas son alcalinas AAA de 1,5V.
- Deseche las pilas viejas en un centro de reciclaje adecuado.

MANTENIMIENTO DE LOS MOTORES

Los motores utilizados en el ventilador y el efecto de la llama están prelubricados para prolongar la vida útil y no requieren más lubricación. Sin embargo, se recomienda una limpieza / aspiración periódica del ventilador / calentador.

LIMPIEZA DE LA CHIMENEA

Puede limpiar el exterior de la chimenea con un paño suave, húmedo y sin pelusas. No utilice productos de limpieza o de pulido. Para eliminar las huellas dactilares u otras marcas en el panel de cristal frontal, use un paño suave, húmedo y sin pelusas con un limpiacristales para el hogar de buena calidad. El panel de cristal frontal siempre debe ser completamente secado con un paño limpio y sin pelusas o con una toalla de papel.

¡ADVERTENCIA! No se deben usar limpiadores abrasivos en el panel de cristal. No deben rociarse líquidos directamente sobre ninguna superficie de la unidad.

ELIMINACIÓN



El icono de cubo de basura con ruedas tachado significa que los aparatos eléctricos no deben desecharse como residuos municipales sin clasificar sino en las instalaciones de recogida selectiva. Para que este aparato sea procesado al final de su vida útil, por favor, póngase en contacto con WEEE Care Plc en el 0844 8002004. El número de productor correspondiente es WEE/MM3069AA.



Este aparato cumple con las normas de seguridad EN 60335-1 y EN 60335-2-30 que cubre los requisitos esenciales de la Directiva de Baja Tensión 2014/35/UE y las normas de EMC EN 55014-1; EN 55014-2; EN 61000-3-2 y la EN 61000-3-3 que cubre los requisitos esenciales de la Compatibilidad electromagnética 2014/30/UE.



Las pilas (baterías recargables) no deben eliminarse con la basura doméstica normal, sino que deben entregarse en los puntos de recogida adecuados.

ADVERTENCIAS:

- Nunca prenda fuego a las pilas - riesgo de explosión.
- Nunca abra, cortocircuite o dañe las baterías, ya que esto puede provocar lesiones.

Producto: Chimenea Eléctrica EF119B
Modelo n°: EF119B


Distribuidor: IN & OUT HOUSE GmbH
 Landrat-Kaptain-Str. 51
 52372 Kreuzau
 Alemania

Mail: info@in-out-house.de

WAŻNE INFORMACJE DOTYCZĄCE BEZPIECZEŃSTWA

- Przed rozpoczęciem korzystania z urządzenia należy zapoznać się z treścią instrukcji obsługi.
- Produkt przeznaczony jest wyłącznie do użytku wewnątrz pomieszczeń. Urządzenie **NIE** jest przeznaczone do użytku na zewnątrz pomieszczeń. Zostało opracowane z myślą o dobrze izolowanych pomieszczeniach oraz sporadycznym użytku.
- **NIE** należy używać tego urządzenia w bezpośrednim sąsiedztwie wanny, prysznicza lub basenu.
- Pod żadnym pozorem nie należy używać urządzenia w trybie wolno stojącym. Urządzenie powinno być zawsze przymocowane do kominka zgodnie z wytycznymi podanymi w niniejszej instrukcji obsługi.
- Urządzenia nie należy umieszczać bezpośrednio pod gniazdem elektrycznym.
- Urządzenie wymaga prawidłowego uziemienia.
- Urządzenie to **NIE** może być zasilane przez zewnętrzne urządzenie przełączające, takie jak wyłącznik czasowy. **NIE** powinno być również podłączane do obwodu, który jest regularnie włączany i wyłączany, aby uniknąć zagrożenia spowodowanego nieumyślnym przełączeniem wyłącznika termicznego.
- Jeśli przewód zasilający urządzenia ulegnie uszkodzeniu, konieczna jest jego naprawa lub wymiana przez producenta, autoryzowany punkt serwisowy lub serwisanta.

UWAGA! Aby uniknąć przegrzania urządzenia nie należy go zakrywać, ponadto należy zapewnić swobodny dostęp do wlotów i wylotów powietrza.

-  Znak oznacza „**NIE ZAKRYWAĆ**”
- Aby zmniejszyć ryzyko pożaru, w odległości 1 metra od wylotu powietrza urządzenia nie powinny znajdować się żadne tkaniny, zasłony ani inne materiały łatwopalne.
- Przewód zasilający powinien znajdować się z dala od gorących powierzchni. Należy unikać nagrzewania przewodu. **NIE** należy układać przewodu zasilającego przed urządzeniem.
- **NIE** należy używać urządzenia w pomieszczeniach, w których przechowywane są substancje wytwarzające wybuchowe opary (np. benzyna), a także w których wykorzystywane są rozpuszczalniki, kleje, aerozole lub łatwopalne lakiery, gdyż grozi to pożarem.

- Urządzenie mogą obsługiwać dzieci powyżej 8 roku życia oraz osoby o ograniczonych zdolnościach ruchowych, postrzegania lub umysłowych, a także osoby nie posiadające odpowiedniej wiedzy i stosownego doświadczenia, jeśli znajdują się pod nadzorem lub otrzymały stosowne instrukcje dotyczące korzystania z urządzenia w sposób bezpieczny i rozumieją związane z tym zagrożenia.
- Dzieci i osoby wrażliwe muszą pozostawać pod stałym nadzorem przez cały czas użytkowania tego urządzenia, ponieważ niektóre części mogą ulec nagrzaniu do wysokich temperatur i spowodować oparzenia.
- **NIE** należy używać tego urządzenia w niewielkich pomieszczeniach w trakcie korzystania z nich przez osoby, które nie mogą nie być w stanie w razie potrzeby samodzielnie opuścić pomieszczenia – z wyjątkiem sytuacji, gdy osoby te pozostają pod stałym nadzorem. Dzieci w wieku od 3 do 8 lat powinny włączać/wyłączać urządzenie wyłącznie pod warunkiem otrzymania stosownych instrukcji dotyczących bezpiecznego korzystania z urządzenia oraz umieszczenia go lub instalacji w pozycji roboczej.
- Konserwacja oraz czyszczenie urządzenia przez dzieci wymaga nadzoru osoby dorosłej.
- Urządzenie nie jest zabawką. Dzieci nie powinny bawić się urządzeniem.
- Dzieci w wieku poniżej 3 lat nie powinny przebywać w pobliżu urządzenia, z wyjątkiem sytuacji, w których znajdują się pod stałym nadzorem.
- W czasie montażu urządzenia należy zapewnić dostęp do wtyczki oraz gniazda zasilania.
- Pod żadnym pozorem **NIE** należy używać urządzenia, gdy widoczne są na nim jakiegokolwiek oznaki uszkodzenia.

SPECYFIKACJE TECHNICZNE

MODEL: EF119B

Napięcie zasilania: AC 220 – 240 V 50 Hz

Maksymalny pobór mocy: 2 KW

Moc zasilania efektu płomienia: 6 W (LED 2 W + silnik do płomienia 4 W)

Moc oświetlenia nastrojowego: C 12 V, Max 7,2 W, 0,6 A

WYDAJNOŚĆ CIEPLNA

Znamionowa wydajność cieplna (Pnom): 2 KW

Minimalna wydajność cieplna (orientacyjna) (Pmin): 1 KW

Maksymalna ciągła wydajność cieplna (Pmax): 2 KW

WŁASNE ZUŻYCIE ENERGII ELEKTRYCZNEJ

Przy znamionowej wydajności cieplnej (elmax): 12,5 W

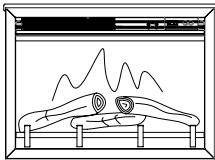

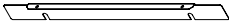


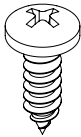
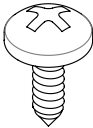
Przy minimalnej wydajności cieplnej (elmin): 12,0 W

W trybie czuwania (elSB): 0,57 W

RODZAJE KONTROLI WYDAJNOŚCI CIEPLNEJ	
Ręczne sterowanie dopływem ciepła za pomocą zintegrowanego termostatu	Nie
Ręczne sterowanie dopływem ciepła z powiadamianiem o temperaturze pomieszczenia i/lub zewnętrznej	Nie
Elektroniczne sterowanie dopływem ciepła z powiadamianiem o temperaturze pomieszczenia i/lub zewnętrznej	Nie
Rozpraszanie ciepła przy pomocy wentylatora	Nie
RODZAJE KONTROLI WYDAJNOŚCI CIEPLNEJ /REGULACJI TEMPERATURY	
Jednostopniowa moc grzewcza i brak regulacji temperatury pomieszczenia	Nie
Dwa lub więcej stopni ręcznej regulacji, brak regulacji temperatury pomieszczenia	Nie
Regulacja temperatury pomieszczenia przy pomocy termostatu mechanicznego	Nie
Elektroniczna regulacja temperatury pomieszczenia	Tak
Elektroniczna regulacja temperatury pomieszczenia plus zegar dzienny	Nie
Elektroniczna regulacja temperatury pomieszczenia plus zegar tygodniowy	Nie
INNE OPCJE STEROWANIA	
Regulacja temperatury w pomieszczeniu z wykrywaniem obecności	Nie
Regulacja temperatury w pomieszczeniu z wykrywaniem otwartych okien	Nie
Z opcją regulacji odległości	Nie
Z adaptacyjną regulacją startu	Nie
Z ograniczeniem czasu pracy	Nie
Z czarnym czujnikiem cieczowym	Nie

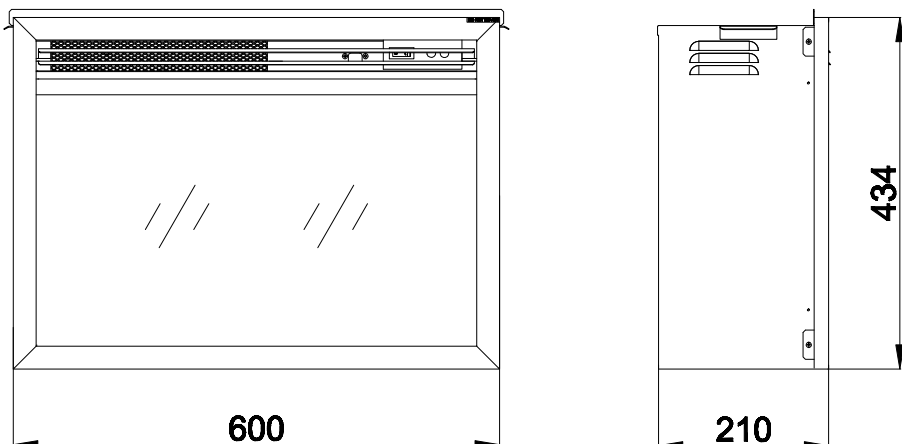
CZĘŚCI I OSPRZĘT

- Podczas rozpakowania urządzenia należy zachować ostrożność i upewnić się, że nie nosi żadnych śladów uszkodzeń spowodowanych transportem oraz że żadna część nie została wystawiona na działanie wody. W razie wątpliwości **NIE** należy podłączać urządzenia, dodatkowo należy skontaktować się z autoryzowanym centrum serwisowym.
- Należy składować opakowania z tworzyw sztucznych poza zasięgiem dzieci.
- Należy zachować oryginalne opakowanie produktu, które może być wymagane w przypadku reklamacji urządzenia.
- Należy sprawdzić, czy wszystkie elementy zostały wyjęte z opakowania.

 <p>1x</p>	 <p>1x</p>	 <p>2x</p>
<p>Jednostka kominkowa</p>	<p>Instrukcja obsługi</p>	<p>Listwa montażowa</p>
 <p>2x</p>	 <p>1x</p>	 <p>4x</p>
<p>Baterie AAA</p>	<p>Pilot</p>	<p>Śruby ST4 x 12</p>
 <p>4x</p>		
<p>Śruby ST4 x 8</p>		

WYMIARY URZĄDZENIA

JEDNOSTKA: mm



1. INSTRUKCJA MONTAŻU

WYMAGANE NARZĘDZIA:

Do montażu wymagany jest śrubokręt.

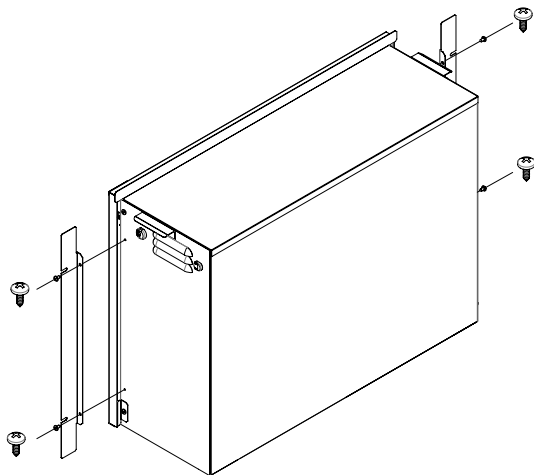
KONFIGURACJA URZĄDZENIA

Nowy kominek elektryczny może zostać zainstalowany niemal w dowolnym miejscu w domu, jednak przy wyborze lokalizacji należy zwrócić uwagę na ogólne wytyczne.

- Aby uzyskać najlepsze rezultaty, należy zainstalować urządzenie z w miejscu, w którym nie będzie wystawione na bezpośrednie działanie światła słonecznego.
- Urządzenie powinno być podłączone do uziemionego gniazdka elektrycznego. W czasie montażu należy zapewnić jego łatwą dostępność, by umożliwić jego odłączenie w razie potrzeby.

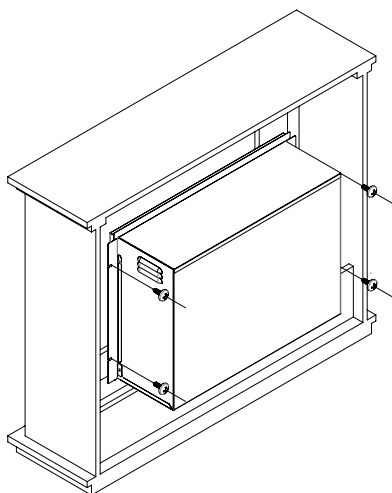
2. MONTAŻ

Usuń boczne mocowania i śruby ST4×8. Zamocuj boczne mocowania we właściwej pozycji, jak pokazano poniżej, zwracając uwagę na kierunek.

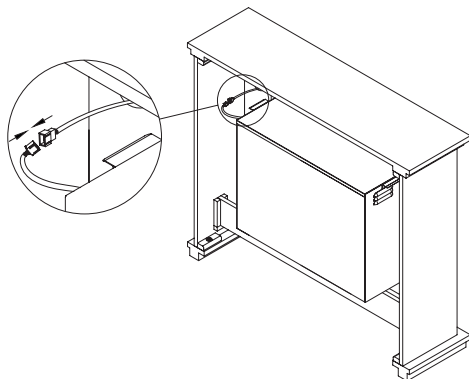


MONTAŻ Z GZYMSEM KOMINKOWYM MODEL NR MT119A

Zamontować wkładkę w tylnej części kominka. Do zamocowania wkładu do kominka użyj 4 śrub ST4x12.



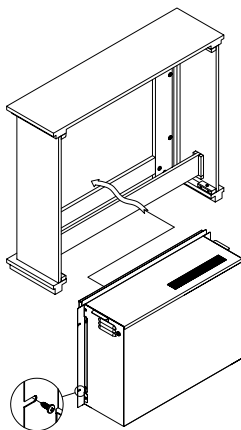
Połącz obie wtyczki, jak pokazano na rysunku.



Postępuj zgodnie z instrukcjami montażu znajdującymi się w opakowaniu dla MT119A.

MONTAŻ Z GZYMSEM KOMINKOWYM MODEL NR MT119C

Zamontować wkładkę w tylnej części kominka. Do zamocowania wkładu do kominka użyj 4 śrub ST4x12.



Połącz obie wtyczki, jak pokazano na rysunku.

Postępuj zgodnie z instrukcjami montażu znajdującymi się w opakowaniu dla MT119C.

UWAGA! Współpracujące z urządzeniem oświetlenie nastrojowe jest dostępne w ofercie IN & OUT HOUSE GmbH.

INSTRUKCJA OBSŁUGI

1. INFORMACJE OGÓLNE

UWAGA! NIE należy korzystać z urządzenia, jeśli zostało uszkodzone lub uległo awarii. W przypadku podejrzenia, że urządzenie mogło zostać uszkodzone lub ulec awarii, przed ponownym użyciem należy umówić wizytę wykwalifikowanego serwisanta, który dokona przeglądu urządzenia i w razie potrzeby wymieni uszkodzone elementy.

UWAGA! Aby zmniejszyć ryzyko pożaru, w odległości 1 metra od wylotu powietrza urządzenia nie powinny znajdować się żadne tkaniny, zasłony ani inne materiały łatwopalne.

- Należy upewnić się, że wtyczka została pewnie umieszczona w gnieździe elektrycznym. Nieprawidłowe lub luźne podłączenie urządzenia do gniazdka może spowodować przegrzanie gniazdka.
- Pod żadnym pozorem nie należy odłączać zasilania sieciowego podczas pracy urządzenia. Należy skorzystać z funkcji na pilocie, aby wyłączyć urządzenie, a przed odłączeniem dodatkowo upewnić się, że włącznik sieciowy został ustawiony w pozycji wyłączonej.

PRZYGOTOWANIE PRZED UŻYCIEM URZĄDZENIA

- Urządzenie może być obsługiwane zarówno za pomocą pilota, jak i ręcznych elementów sterujących. Więcej informacji znajduje się w rozdziale „Obsługa ręczna”

UWAGA! Aby korzystać zarówno z pilota, jak i funkcji ręcznego sterowania, włącznik urządzenia musi być przełączony na pozycję „ON” oznaczającą, że urządzenie jest włączone. Aby zapobiec nadmiernemu nagrzewaniu się produktu, ogrzewanie jest włączane z 10-sekundowym opóźnieniem. Podobne 10-sekundowe opóźnienie dotyczy również wyłączenia wentylatora nagrzewnicy.

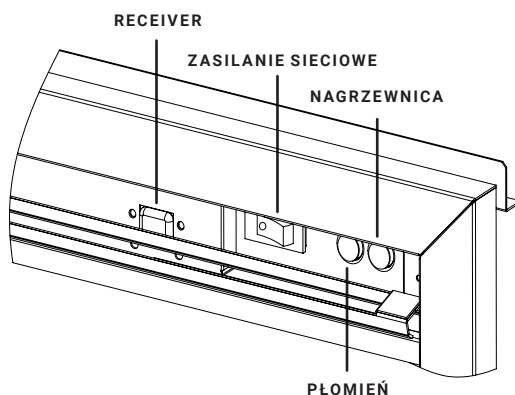
BATERIE

- Należy upewnić się, że baterie pilota są nowe i prawidłowo umieszczone w urządzeniu.

GŁÓWNY WYŁĄCZNIK ZASILANIA

- Główny wyłącznik zasilania znajduje się na panelu sterowania umieszczonym po prawej stronie skrzynki nagrzewnicy.
- Włacznik należy przełączyć na pozycję „ON” przed użyciem pilota lub sterowania ręcznego.
- Długi sygnał dźwiękowy wskazuje gotowość urządzenia do pracy.

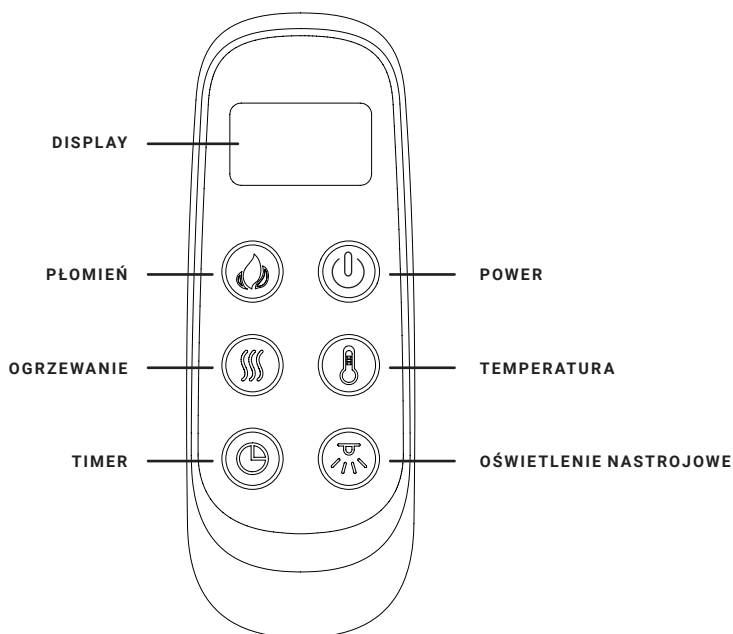
2. PANEL STEROWANIA RĘCZNEGO



UWAGA: Płomień jest zawsze włączony, jeśli urządzenie jest włączone.



- Przyciski ręczne znajdują się po prawej stronie urządzenia.
- Naciśnij „przycisk zasilania”, aby włączyć lub wyłączyć urządzenie. Włacznik ten musi znajdować się w pozycji „ON” (WŁ.) dla wszystkich funkcji, łącznie z pilotem zdalnego sterowania.
- Naciśnij przycisk „FLAME” (płomień), aby wybrać kolor płomienia (4 rodzaje).
- Naciśnij przycisk „Heizung” (ogrzewanie), aby włączyć wentylator, naciśnij ponownie, aby włączyć wysoki stopień ogrzewania, naciśnij trzeci raz, aby wyłączyć grzejnik. Są 3 poziomy, przez które możesz przejść, w tym ustawienie OFF (WYŁ.).

3. ZDALNE STEROWANIE



UWAGA: Upewnij się, że baterie zostały włożone prawidłowo do pilota zdalnego sterowania. Skuteczny zasięg wynosi do 4 m.

WŁĄCZNIK

Należy nacisnąć przycisk , aby włączyć urządzenie i efekty płomienia. Ponowne naciśnięcie  wyłącza urządzenie i efekty płomienia.

EFEKT PŁOMIENI

Naciśnij , aby przejść przez cztery efekty płomienia.

OGRZEWANIE

Naciśnij , aby przejść przez trzy poziomy ogrzewania.


- Jednokrotne naciśnięcie włącza pierwszy stopień. (Lampka kontrolna ●○)
- Ponowne naciśnięcie włącza drugi poziom. (Lampka kontrolna ●●)

TEMPERATURA


Należy nacisnąć przycisk , aby ustawić temperaturę.

- Cyfrowy wyświetlacz pokazuje ustawienie temperatury 23 °C (ustawienie domyślne). Dostępne jest 14 ustawień – od „OFF” i „16 °C” do „28 °C”.
- Temperatura zwiększa się o 1 °C do 28 °C po każdym naciśnięciu. Naciskając przycisk TEMP przez 3 sekundy, cyfrowy wyświetlacz przełączy się pomiędzy skalą Celsjusza i Fahrenheita.

TIMER

Naciśnij przycisk , aby przełączać się między ustawieniami OFF (WYŁ.) i 0,5 godziny do 9 godzin.

OŚWIETLENIE NASTROJOWE

Naciśnij przycisk , aby przejść przez 14 efektów, włącznie z ustawieniem OF (wył.).

RESETOWANIE WYŁĄCZNIKA TERMICZNEGO

Urządzenie jest wyposażone w elektroniczny układ zabezpieczający. Urządzenie to odłącza kominiek w przypadku przegrzania urządzenia z jakiegokolwiek powodu, na przykład w wyniku zakrycia. Jeśli nagrzewnica przestaje działać, gdy efekt płomienia nadal działa, oznacza to zadziałanie zabezpieczenia. Zabezpieczenie można zresetować wyłącznie po ostygnięciu urządzenia.

Procedura resetu zabezpieczenia:

1. Wyłączyć urządzenie (ręcznym wyłącznikiem) i pozostawić na około 10 – 15 minut.
2. Usunąć wszelkie przeszkody zasłaniające wylot nagrzewnicy lub wentylator. Upewnić się, że w tym czasie urządzenie jest odłączone od zasilania.
3. Włączyć urządzenie. Zabezpieczenie zostanie zresetowane.
4. Upewnić się, że urządzenie działa prawidłowo. Jeśli zabezpieczenie nie zostanie zresetowane, urządzenie powinno być sprawdzone przez serwisanta lub elektryka.

KONSERWACJA

UWAGA! Przed każdą konserwacją lub czyszczeniem obudowy kominka należy odłączyć urządzenie od zasilania i pozostawić je do czasu ochłodzenia.

WYMIANA BATERII

Pilot działa na dwie baterie AAA. Upewnij się, że baterie są prawidłowo włożone do pilota.

KONSERWACJA SILNIKÓW

Silniki zastosowane w wentylatorze oraz w urządzeniu umożliwiającym działanie efektu płomienia są wstępnie nasmarowane w celu zwiększenia trwałości łożysk i nie wymagają konserwacji. Zaleca się jednak okresowe czyszczenie/ odkurzanie zespołu wentylator / nagrzewnica.

CZYSZCZENIE KOMINKA

Zewnętrzna część kominka można czyścić miękką, wilgotną, niestrzępiącą się ściereczką. Nie należy używać środków czyszczących i polerujących. Aby usunąć odciski palców lub inne ślady na przednim panelu szklanym, należy użyć miękkiej, wilgotnej, niestrzępiącej się ściereczki nasączonej dobrej jakości domowym detergentem do czyszczenia szkła. Przedni panel szklany powinien być zawsze całkowicie wysuszony czystą, niestrzępiącą się ściereczką lub papierowym ręcznikiem.

UWAGA! Do czyszczenia szyby nie należy używać środków ściernych. Środków czyszczących nie należy rozpylać bezpośrednio na żadną powierzchnię urządzenia.

UTYLIZACJA



Znaczenie symbolu przekreślonego pojemnika na śmieci: Urządzenia elektryczne nie powinny być wyrzucane jako nieposortowane odpady komunalne. W celu utylizacji urządzeń elektrycznych należy przekazać je do punktu zbiórki odpadów elektrycznych. Aby zlecić utylizację tego urządzenia po zakończeniu jego okresu użytkowania, należy skontaktować się z WEEE Care Plc pod numerem 0844 8002004. Numer producenta to WEE / MM3069AA.



Urządzenie jest zgodne z wymaganiami norm bezpieczeństwa EN 60335-1 oraz EN 60335-2-30, które obejmują podstawowe wymagania Dyrektywy niskiego napięcia (LVD) 2014 / 35 / UE oraz norm dotyczących kompatybilności elektromagnetycznej EMC EN 55014-1; EN 55014-2; EN 61000-3-2 i EN 61000-3-3, które obejmują podstawowe wymagania europejskiej dyrektywy kompatybilności elektromagnetycznej 2014 / 30 / UE.



Baterie (akumulatory) nie mogą być wyrzucane do normalnych odpadów domowych, lecz muszą być oddawane do utylizacji w odpowiednich punktach zbiórki.

OSTRZEŻENIA:


- Nie wolno podpalać baterii – ryzyko wybuchu.
- Nie wolno otwierać, zwierać ani uszkadzać baterii, ponieważ może to spowodować obrażenia ciała.

Wyrób: Kominek Elektryczny EF119B
Nr modelu: EF119B

Dystrybutor: IN & OUT HOUSE GmbH
 Landrat-Kaptain-Str. 51
 52372 Kreuzau
 Niemcy

E-Mail: info@in-out-house.de

ΟΔΗΓΙΕΣ ΑΣΦΑΛΕΙΑΣ

- Διαβάστε προσεκτικά τις οδηγίες πριν χρησιμοποιήσετε αυτή τη συσκευή.
- Μόνο για χρήση σε εσωτερικό χώρο. Αυτή η συσκευή δεν είναι κατάλληλη για χρήση έξω από το σπίτι και είναι κατάλληλη μόνο για καλά μονωμένους χώρους και περιστασιακή χρήση.
- ΜΗ χρησιμοποιείτε αυτή τη συσκευή σε άμεση γειτνίαση με μανιέρα, ντους ή πισίνα.
- ΜΗ χρησιμοποιείτε αυτή τη συσκευή ως ανεξάρτητη μονάδα. Πρέπει πάντα να στερεώνεται στο πλαίσιο τζακιού, που αναφέρεται στο παρόν εγχειρίδιο.
- Η συσκευή αυτή πρέπει να είναι γειωμένη.
- Η συσκευή αυτή δεν πρέπει να τροφοδοτείται από εξωτερική διάταξη μεταγωγής, όπως π.χ. χρονοδιακόπτη, ή να συνδέεται με κύκλωμα, το οποίο τίθεται τακτικά εντός ή εκτός λειτουργίας από την εταιρία κοινής ωφελείας, προκειμένου να αποφευχθεί ο κίνδυνος από την ακούσια επαναφορά του θερμικού διακόπτη.
- Εάν το καλώδιο τροφοδοσίας έχει υποστεί ζημιά, πρέπει να αντικατασταθεί από τον κατασκευαστή, ή το εξουσιοδοτημένο κέντρο σέρβις του κατασκευαστή ή κάποιον επαγγελματία.
-  Το σύμβολο σημαίνει **ΜΗ ΣΚΕΠΑΖΕΤΕ**.

ΠΡΟΕΙΔΟΠΟΙΗΣΗ! Για να αποφύγετε την υπερθέρμανση, μην καλύπτετε τη συσκευή και μην μπλοκάρτε την είσοδο ή έξοδο του αέρα.

- Για να μειώσετε τον κίνδυνο πυρκαγιάς, κρατήστε υφάσματα, κουρτίνες και άλλα εύφλεκτα υλικά σε απόσταση τουλάχιστον 1 μέτρου από την έξοδο του αέρα.
- Κρατήστε το καλώδιο τροφοδοσίας μακριά από ζεστές επιφάνειες και ζεστές συσκευές. Μη τοποθετείτε το καλώδιο τροφοδοσίας μπροστά από τη μονάδα.
- **ΜΗ** χρησιμοποιείτε αυτή τη συσκευή σε χώρους που περιέχουν εύφλεκτους ατμούς (π.χ. βενζίνη) ή όταν χρησιμοποιείτε διαλύτες, κόλλες, σπρέι αεροζόλ ή εύφλεκτα χρώματα, καθώς αυτά μπορεί να πάρουν φωτιά.
- Αυτή η συσκευή μπορεί να χρησιμοποιηθεί από παιδιά ηλικίας από 8 ετών και άνω και από άτομα με μειωμένες σωματικές, αισθητηριακές ή διανοητικές ικανότητες ή έλλειψη εμπειρίας και γνώσεων, εφόσον έχουν λάβει επίβλεψη ή οδηγίες σχετικά με τη χρήση της συσκευής με ασφαλή τρόπο και κατανοούν τους κινδύνους που ενέχει.

- Τα παιδιά και τα ευάλωτα άτομα πρέπει να επιβλέπονται ανά πάσα στιγμή όταν χρησιμοποιούν αυτή τη συσκευή, καθώς ορισμένα μέρη μπορεί να ζεσταθούν πολύ και να προκαλέσουν εγκαύματα.
- **ΜΗ** χρησιμοποιείτε αυτή τη συσκευή σε μικρούς χώρους, αν αυτοί κατοικούνται από άτομα που δεν μπορούν να διαφύγουν μόνα τους, εκτός αν υπάρχει συνεχής επίβλεψη.
- Παιδιά ηλικίας 3 έως 8 ετών επιτρέπεται να ανοίγουν και να κλείνουν τη συσκευή, μόνο εάν έχει τοποθετηθεί ή εγκατασταθεί στην προβλεπόμενη κανονική θέση λειτουργίας της και εάν έχουν δοθεί οδηγίες και επίβλεψη σχετικά με την ασφαλή χρήση της συσκευής.
- Ο καθαρισμός και η συντήρηση από τον χρήστη δεν πρέπει να εκτελείται από παιδιά χωρίς επίβλεψη.
- Αυτή η συσκευή δεν πρέπει να χρησιμοποιείται για παιχνίδι από παιδιά.
- Παιδιά κάτω των 3 ετών πρέπει να κρατούνται μακριά, εκτός εάν βρίσκονται υπό διαρκή επίβλεψη.
- Διατηρήστε το φως ρεύματος προσβάσιμο μετά την εγκατάσταση.
- **ΜΗ** χρησιμοποιείτε εάν η συσκευή παρουσιάζει ορατά σημάδια βλάβης.

ΤΕΧΝΙΚΕΣ ΠΡΟΔΙΑΓΡΑΦΕΣ

ΑΡΙΘΜΟΣ ΜΟΝΤΕΛΟΥ: EF119B

Τάση τροφοδοσίας: Εναλλασσόμενο ρεύμα AC 220 – 240 V 50 Hz

Μέγιστη κατανάλωση ισχύος: 2 KW

Ισχύς για εφέ φλόγας: 6 W (LED 2 W + μοτέρ για φλόγα 4 W)

Ισχύς για το mood light: DC 12 V, Max 7,2 W, 0,6 A

ΑΠΟΔΟΣΗ ΘΕΡΜΟΤΗΤΑΣ

Ονομαστική θερμική απόδοση (P_{nom}): 2 KW

Ελάχιστη θερμική απόδοση (ενδεικτική) (P_{min}): 1 KW

Μέγιστη συνεχής θερμική απόδοση (P_{max}): 2 KW

ΒΟΗΘΗΤΙΚΗ ΚΑΤΑΝΑΛΩΣΗ ΗΛΕΚΤΡΙΚΗΣ ΕΝΕΡΓΕΙΑΣ

Για την ονομαστική θερμική απόδοση (e_{lmax}): 12,5 W

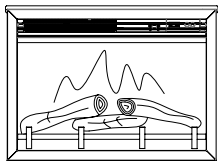
Για την ελάχιστη θερμική απόδοση (e_{lmin}): 12.0 W

Σε κατάσταση αναμονής (e_{lSB}): 0,57 W

ΤΥΠΟΣ ΠΑΡΑΓΩΓΗΣ ΘΕΡΜΟΤΗΤΑΣ	
Χειροκίνητη ρύθμιση της εισόδου θερμότητας με ενσωματωμένο θερμοστάτη	Όχι
Χειροκίνητη ρύθμιση της εισόδου θερμότητας με αναφορά εσωτερικής ή/και εξωτερικής θερμοκρασίας	Όχι
Ηλεκτρονική ρύθμιση της εισόδου θερμότητας με αναφορά εσωτερικής ή/και εξωτερικής θερμοκρασίας	Όχι
Διάδοση θερμότητας με υποστήριξη ανεμιστήρα	Όχι
ΤΥΠΟΣ ΠΑΡΑΓΩΓΗΣ ΘΕΡΜΟΤΗΤΑΣ/ΡΥΘΜΙΣΗΣ ΘΕΡΜΟΚΡΑΣΙΑΣ ΧΩΡΟΥ	
Μονοβάθμια παραγωγή θερμότητας, χωρίς έλεγχο θερμοκρασίας χώρου	Όχι
Δύο ή περισσότερες χειροκίνητες βαθμίδες, χωρίς έλεγχο θερμοκρασίας χώρου	Όχι
Με μηχανικό θερμοστάτη ελέγχου της θερμοκρασίας χώρου	Όχι
Με ηλεκτρονικό έλεγχο της θερμοκρασίας χώρου	Ναι
Ηλεκτρονικός έλεγχος θερμοκρασίας χώρου και χρονοδιακόπτης ημέρας	Όχι
Ηλεκτρονικός έλεγχος θερμοκρασίας χώρου και εβδομαδιαίος χρονοδιακόπτης	Όχι
ΆΛΛΕΣ ΕΠΙΛΟΓΕΣ ΧΕΙΡΙΣΜΟΥ	
Έλεγχος θερμοκρασίας χώρου, με ανίχνευση παρουσίας	Όχι
Έλεγχος θερμοκρασίας χώρου, με ανίχνευση ανοιχτού παραθύρου	Όχι
Με δυνατότητα ελέγχου απόστασης	Όχι
Με προσαρμοστικό έλεγχο εκκίνησης	Όχι
Με χρονικό όριο εργασίας	Όχι
Με αισθητήρα black light	Όχι

ΜΕΡΗ ΚΑΙ ΥΛΙΚΑ

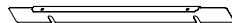
- Αποσυσκευάστε προσεκτικά τη μονάδα και βεβαιωθείτε ότι η μονάδα είναι άθικτη, δεν παρουσιάζει δείγμα φθοράς κατά τη μεταφορά και κανένα τμήμα της δεν έχει εκτεθεί στο νερό. Σε περίπτωση αμφιβολίας, μην χρησιμοποιείτε τη συσκευή και επικοινωνήστε με ένα εξουσιοδοτημένο κέντρο σέρβις.
- Κρατήστε τις πλαστικές συσκευασίες μακριά από παιδιά.
- Φυλάξτε την αρχική συσκευασία, καθώς αυτή μπορεί να ζητηθεί σε περίπτωση παραπόνου ή αιτήματος για σέρβις του προϊόντος.
- Ελέγξτε ότι όλα τα εξαρτήματα έχουν αφαιρεθεί από τη συσκευασία.

**1x**

Μονάδα τζακιού

**1x**

Εγχειρίδιο οδηγιών χρήσης

**2x**

Δοκό συναρμολόγησης

**2x**

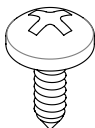
Μπαταρίες AAA

**1x**

Τηλεχειριστήριο

**4x**

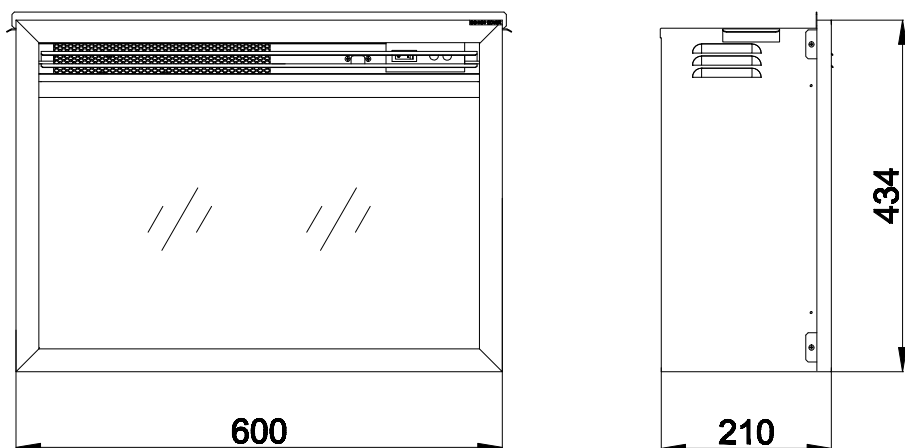
Βίδες ST4 x 12

**4x**

Βίδες ST4 x 8

ΔΙΑΣΤΑΣΕΙΣ ΤΗΣ ΣΥΣΚΕΥΗΣ

ΜΟΝΑΔΑ: mm



1. ΟΔΗΓΙΕΣ ΕΓΚΑΤΑΣΤΑΣΗΣ

ΑΠΑΙΤΟΥΜΕΝΑ ΕΡΓΑΛΕΙΑ:

Κρουστικό δράπανο, σφυρί και κατσαβίδι

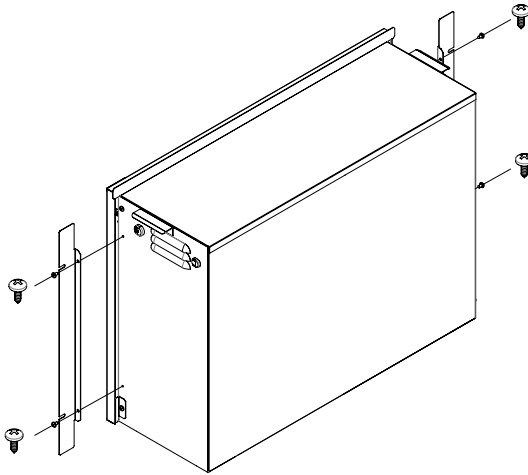
ΕΓΚΑΤΑΣΤΑΣΗ ΤΗΣ ΣΥΣΚΕΥΗΣ

Το νέο σας ηλεκτρικό τζάκι μπορεί να εγκατασταθεί σχεδόν οπουδήποτε στο σπίτι σας. Ωστόσο, όταν επιλέγετε τη θέση εγκατάστασης, βεβαιωθείτε ότι έχετε ακολουθήσει τις γενικές οδηγίες εγκατάστασης.

- Για καλύτερα αποτελέσματα, κρατήστε τη συσκευή μακριά από την ηλιακή ακτινοβολία.
- Η συσκευή πρέπει να συνδεθεί σε γειωμένη πρίζα, και πρέπει να είναι εύκολα προσβάσιμη για να διευκολύνεται η αποσύνδεσή της.

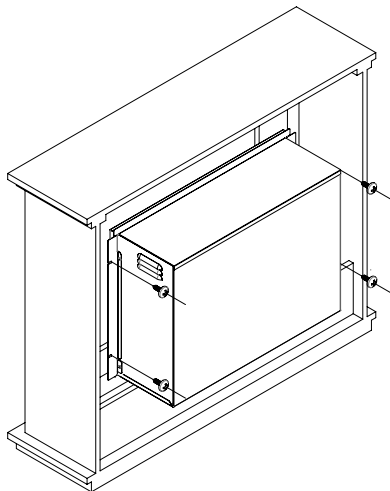
2. ΣΥΝΑΡΜΟΛΟΓΗΣΗ

Αφαιρέστε τα πλευρικά εξαρτήματα στερέωσης και τις βίδες ST4×8. Στερεώστε τα πλευρικά εξαρτήματα στερέωσης στη σωστή θέση όπως στην παρακάτω εικόνα, προσέχοντας την κατεύθυνση.

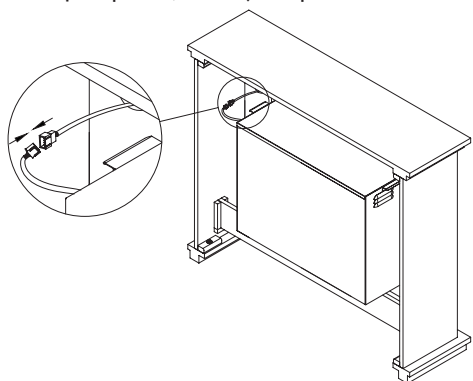


ΣΥΝΑΡΜΟΛΟΓΗΣΗ ΜΕ ΑΡ. ΜΟΝΤΕΛΟΥ ΠΛΑΙΣΙΟΥ ΜΤ119Α

Εγκαταστήστε την προσθήκη από το πίσω μέρος του τζακιού. Χρησιμοποιήστε τις 4 βίδες ST4x12 για να στερεώσετε την προσθήκη στο τζάκι.



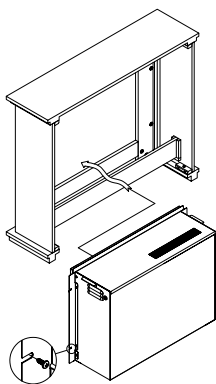
Συνδέστε τα δύο βύσματα, όπως στην εικόνα.



Ακολουθήστε τις οδηγίες συναρμολόγησης που θα βρείτε στη συσκευασία του MT119A.

ΣΥΝΑΡΜΟΛΟΓΗΣΗ ΜΕ ΑΡ. ΜΟΝΤΕΛΟΥ ΠΛΑΙΣΙΟΥ MT119C

Εγκαταστήστε την προσθήκη από το πίσω μέρος του τζακιού. Χρησιμοποιήστε τις 4 βίδες ST4 * για να στερεώσετε την προσθήκη στο τζάκι.



Συνδέστε τα δύο βύσματα, όπως στην εικόνα.

Ακολουθήστε τις οδηγίες συναρμολόγησης που θα βρείτε στη συσκευασία του MT119C.

ΣΗΜΕΙΩΣΗ: Συμβατά φωτιστικά ατμοσφαιρικού φωτισμού διατίθενται από την εταιρεία IN & OUT HOUSE GmbH. Άλλες μάρκες είναι πιθανώς ακατάλληλες και επιφέρουν απώλεια της κάλυψης της εγγύησης.

ΟΔΗΓΙΕΣ ΧΡΗΣΗΣ

1. ΓΕΝΙΚΑ

ΠΡΟΕΙΔΟΠΟΙΗΣΗ! Μη χρησιμοποιείτε τη συσκευή εάν έχει υποστεί βλάβη ή δυσλειτουργία. Εάν υποψιάζεστε ότι η μονάδα έχει υποστεί ζημιά ή παρουσιάζει δυσλειτουργία, καλέστε έναν εξειδικευμένο τεχνικό, για να επιθεωρήσει τη μονάδα και, εάν είναι απαραίτητο, να αντικαταστήσει μέρη του ηλεκτρικού συστήματος, πριν το χρησιμοποιήσετε ξανά.

ΠΡΟΕΙΔΟΠΟΙΗΣΗ! Για να μειώσετε τον κίνδυνο πυρκαγιάς, κρατήστε τα υφάσματα, κουρτίνες ή άλλα εύφλεκτα υλικά σε απόσταση τουλάχιστον 1 μέτρου από την έξοδο αέρα.

- Βεβαιωθείτε ότι το φις είναι καλά τοποθετημένο στην πρίζα. Ελαττωματικές συνδέσεις στις πρίζες ή χαλαρά βύσματα μπορεί να προκαλέσουν υπερθέρμανση της πρίζας.
- **ΜΗ** διακόπτετε την παροχή ρεύματος στο δίκτυο ενώ η συσκευή είναι σε λειτουργία. Χρησιμοποιήστε τις λειτουργίες του τηλεχειριστηρίου για να απενεργοποιήσετε τη φωτιά και βεβαιωθείτε ότι ο διακόπτης ρεύματος βρίσκεται στη θέση off πριν βγάλετε τη συσκευή από την πρίζα.

ΠΡΟΕΤΟΙΜΑΣΙΑ ΠΡΙΝ ΑΠΟ ΤΗ ΧΡΗΣΗ

- Η συσκευή μπορεί να λειτουργήσει τόσο με το τηλεχειριστήριο, όσο και με τα χειροκίνητα χειριστήρια επάνω στη μονάδα. Βλέπε κεφάλαιο: Χειροκίνητη λειτουργία.

ΣΗΜΕΙΩΣΗ: Για να χρησιμοποιήσετε τόσο τις λειτουργίες του τηλεχειριστηρίου, όσο και τις χειροκίνητες λειτουργίες, ο χειροκίνητος διακόπτης ενεργοποίησης/απενεργοποίησης πρέπει να βρίσκεται στη θέση "ON". Για να αποφευχθεί η υπερβολική θέρμανση του προϊόντος, υπάρχει μια καθυστέρηση 10 δευτερολέπτων κατά την απενεργοποίηση του ανεμιστήρα του θερμαντήρα.

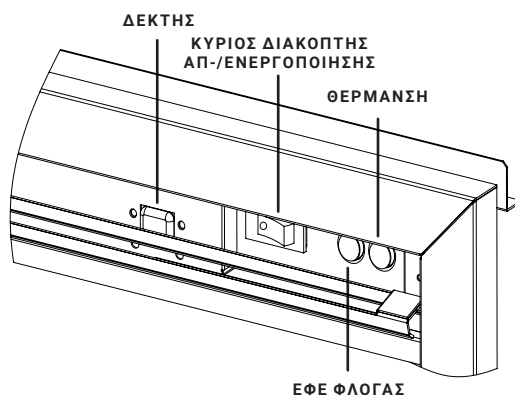
ΜΠΑΤΑΡΙΕΣ

- Βεβαιωθείτε ότι οι μπαταρίες του δέκτη είναι καινούργιες και σωστά τοποθετημένες.

ΚΥΡΙΟΣ ΔΙΑΚΟΠΤΗΣ ΤΡΟΦΟΔΟΣΙΑΣ

- Ο διακόπτης δικτύου βρίσκεται στον πίνακα ελέγχου στη δεξιά πλευρά του κιβωτίου θέρμανσης.
- Ενεργοποιήστε το διακόπτη ON (-) προτού χρησιμοποιήσετε το τηλεχειριστήριο ή τα χειροκίνητα χειριστήρια.
- Θα ακούσετε ένα μακρύ ηχητικό σήμα που δηλώνει ότι η φωτιά είναι έτοιμη για χρήση.

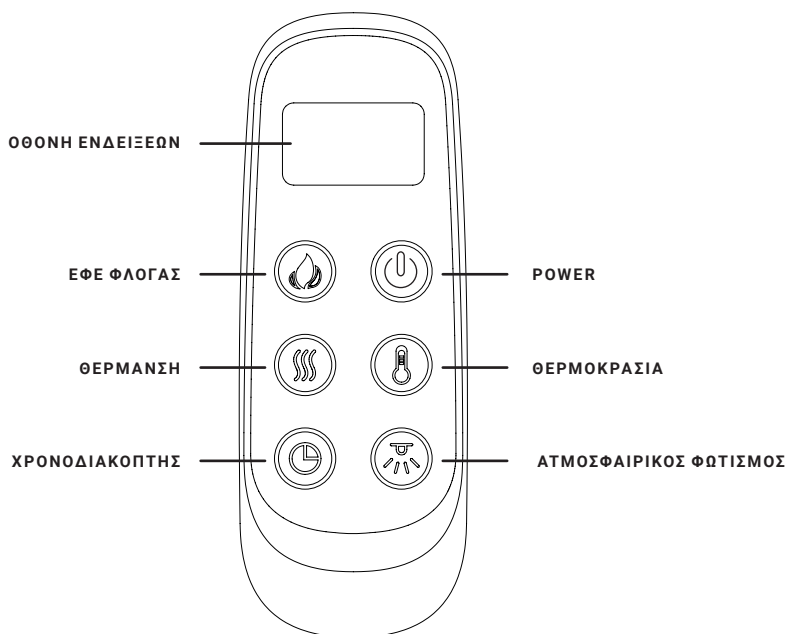
2. ΧΕΙΡΟΚΙΝΗΤΗ ΛΕΙΤΟΥΡΓΙΑ



ΣΗΜΕΙΩΣΗ: Η φλόγα είναι πάντα αναμμένη, όταν η συσκευή είναι ενεργοποιημένη.


- Τα πλήκτρα χειρωνακτικού χειρισμού βρίσκονται στη δεξιά πλευρά της συσκευής.
- Πατήστε τον «Διακόπτη» για να ενεργοποιήσετε ή να απενεργοποιήσετε τη συσκευή. Για όλες της λειτουργίες, συμπεριλαμβανομένου του τηλεχειρισμού, ο συγκεκριμένος διακόπτης πρέπει να βρίσκεται στη θέση «ON».
- Πατήστε το πλήκτρο «FLAME» για να επιλέξετε το χρώμα της φλόγας (4 είδη).
- Πατήστε το «Θέρμανση» για να ενεργοποιήσετε την ανεμιστήρα, πατήστε ξανά για να ενεργοποιήσετε την άνω θέρμανση, πατήστε για τρίτη φορά για να απενεργοποιήσετε τη θέρμανση. Υπάρχουν 3 βαθμίδες προς επιλογή, συμπεριλαμβανομένης της θέσης απενεργοποίησης (OFF).

3. ΤΗΛΕΧΕΙΡΙΣΤΗΡΙΟ



ΣΗΜΕΙΩΣΗ: Βεβαιωθείτε πως οι μπαταρίες έχουν τοποθετηθεί σωστά στο τηλεχειριστήριο. Η πραγματική εμβέλεια είναι έως 4 μέτρα.


ΕΝΕΡΓΟΠΟΙΗΣΗ / ΑΠΕΝΕΡΓΟΠΟΙΗΣΗ

Πατήστε αυτό το πλήκτρο  για να απ- / ενεργοποιήσετε το εφέ φλόγας και τη θερμαντική συσκευή.

ΕΦΕ ΦΛΟΓΑΣ

Πατήστε το  για να επιλέξετε διαδοχικά ένα από τα τέσσερα εφέ φλόγας.

ΘΕΡΜΑΝΣΗ

Πατήστε  για να επιλέξετε διαδοχικά μία από τις τρεις βαθμίδες θέρμανσης.

- Με ένα πάτημα ενεργοποιείται η πρώτη βαθμίδα. (Ενδεικτική λυχνία ●○)
- Πατώντας ξανά, ενεργοποιείται η δεύτερη βαθμίδα. (Ενδεικτική λυχνία ●●)

ΘΕΡΜΟΚΡΑΣΙΑ


Πατήστε το πλήκτρο  για να ρυθμίσετε τη θερμοκρασία.

- Στην ψηφιακή οθόνη ενδείξεων εμφανίζεται η επιλεγμένη ρύθμιση 23 °C (προεπιλεγμένη τιμή).
- Με κάθε πάτημα η θερμοκρασία αυξάνει κατά 1 °C μέχρι τους 28 °C.
- Το πάτημα του «TEMP» για 3 δευτερόλεπτα επιτρέπει την επιλογή μεταξύ °C και ° F στην ψηφιακή οθόνη ενδείξεων.

ΧΡΟΝΟΔΙΑΚΟΠΤΗΣ

Πατήστε το πλήκτρο για  να μεταβείτε μεταξύ των επιλογών OFF, και 0,5 ώρες έως 9 ώρες.

ΑΤΜΟΣΦΑΙΡΙΚΟΣ ΦΩΤΙΣΜΟΣ

Πατήστε το πλήκτρο για  να επιλέξετε διαδοχικά μεταξύ 14 εφέ, συμπεριλαμβανομένης της θέσης απενεργοποίησης.

ΕΠΑΝΑΦΟΡΑ ΤΟΥ ΗΛΕΚΤΡΟΝΙΚΟΥ ΕΛΕΓΧΟΥ ΑΣΦΑΛΕΙΑΣ

Η συσκευή είναι εξοπλισμένη με ηλεκτρονικό έλεγχο ασφαλείας (E.S.). Πρόκειται για μια συσκευή ασφαλείας που θα απενεργοποιήσει τη φωτιά, εάν η θερμάστρα υπερθερμανθεί για οποιονδήποτε λόγο, όπως εάν είναι καλυμμένη. Εάν ο θερμαντήρας σταματήσει να λειτουργεί ενώ η φλόγα συνεχίζει να λειτουργεί κανονικά, αυτό υποδεικνύει ότι ο έλεγχος E.S. λειτουργεί. Ο έλεγχος E.S. δεν μπορεί να αποκατασταθεί έως ότου η συσκευή κρυώσει και έχει γίνει επαναφορά της μονάδας. Η επαναφορά του ελέγχου E.S. έχει ως εξής.

1. Απενεργοποιήστε τη μονάδα (χειροκίνητος διακόπτης on/off) και αφήστε την για περίπου 10 – 15 λεπτά.
2. Αφαιρέστε τυχόν εμπόδια από την έξοδο του ανεμιστήρα ή τα πτερύγια του ανεμιστήρα κ.λπ. Βεβαιωθείτε ότι η παροχή ρεύματος είναι αποσυνδεδεμένη είναι αποσυνδεδεμένη από την πρίζα.
3. Ενεργοποιήστε τη μονάδα και ο έλεγχος E.S. θα επανέλθει.
4. Βεβαιωθείτε ότι η μονάδα λειτουργεί σωστά. Εάν το χειριστήριο απενεργοποιείται ξανά ή δεν λειτουργεί, καλέστε έναν ηλεκτρολόγο να ελέγξει τη μονάδα.

ΣΥΝΤΗΡΗΣΗ

ΠΡΟΕΙΔΟΠΟΙΗΣΗ! Πριν από οποιαδήποτε συντήρηση ή καθαρισμό του εξωτερικού του τζακιού, η συσκευή πρέπει να αποσυνδεθεί από την παροχή ρεύματος μέχρι να κρυώσει.

ΑΝΤΙΚΑΤΑΣΤΑΣΗ ΤΩΝ ΜΠΑΤΑΡΙΩΝ ΤΟΥ ΤΗΛΕΧΕΙΡΙΣΤΗΡΙΟΥ

- Όταν οι μπαταρίες είναι πλήρως φορτισμένες εμφανίζεται αυτό το σύμβολο
- Όταν οι μπαταρίες είναι κατά το ήμισυ φορτισμένες εμφανίζεται αυτό το σύμβολο • Όταν οι μπαταρίες είναι εντελώς αποφορτισμένες και πρέπει να αντικατασταθούν εμφανίζεται αυτό το σύμβολο
- Συνιστάται η αντικατάσταση των μπαταριών μετά από ένα έτος. Οι μπαταρίες είναι αλκαλικές 1,5V τύπου AAA.
- Απορρίψτε τις παλιές μπαταρίες σε κατάλληλο σημείο συλλογής.

ΣΥΝΤΗΡΗΣΗ ΚΙΝΗΤΗΡΩΝ

Οι κινητήρες που χρησιμοποιούνται για τον ανεμιστήρα και το εφέ της φλόγας είναι προλιπαινόμενοι για παρατεταμένη διάρκεια ζωής δεν απαιτείται περαιτέρω λίπανση. Ωστόσο, συνιστάται ο καθαρισμός / απομάκρυνση της μονάδας ανεμιστήρα/θερμαντήρα σε τακτά χρονικά διαστήματα.

ΚΑΘΑΡΙΣΜΟΣ ΤΟΥ ΤΖΑΚΙΟΥ

Μπορείτε να καθαρίσετε το εξωτερικό του τζακιού με ένα μαλακό, υγρό πανί χωρίς χνούδι. Μη χρησιμοποιείτε προϊόντα καθαρισμού ή στίλβωσης. Για να αφαιρέσετε δακτυλικά αποτυπώματα ή άλλους λεκέδες από το μπροστινό τζάμι, χρησιμοποιήστε ένα μαλακό, υγρό πανί χωρίς χνούδια με ένα καλής ποιότητας οικιακό καθαριστικό για τζάμια. Η μπροστινή γυάλινη επιφάνεια θα πρέπει πάντα να στεγνώνεται πλήρως με ένα καθαρό πανί χωρίς χνούδι ή μια χαρτοπετσέτα.

ΠΡΟΕΙΔΟΠΟΙΗΣΗ: Στο γυαλί δεν πρέπει να χρησιμοποιούνται λειαντικά καθαριστικά. Τα υγρά δεν πρέπει να ψεκάζονται απευθείας σε οποιαδήποτε επιφάνεια της μονάδας.

ΑΠΟΡΡΙΨΗ



Σωστή απόρριψη αυτού του προϊόντος (ηλεκτρικά απόβλητα). Ο ηλεκτρικός εξοπλισμός δεν πρέπει να απορρίπτεται ως μη διαλεγμένα αστικά απόβλητα. Θα πρέπει να χρησιμοποιούνται χωριστά σημεία συλλογής για την απόρριψη των ηλεκτρικών. Για να απορρίψετε αυτό το προϊόν στο τέλος της ωφέλιμης ζωής του, επικοινωνήστε με την WEEE Care Plc στο 0844 8002004. Ο αριθμός αναφοράς του κατασκευαστή είναι WEE/MM3069AA.



Αυτή η συσκευή συμμορφώνεται με τα ευρωπαϊκά πρότυπα ασφαλείας (EN 60335-2-30) και την Ευρωπαϊκή ηλεκτρομαγνητική συμβατότητα (EN 55014-1, EN 55014-2 και EN 61000-3-2 και EN 61000-3-3) και καλύπτει τις βασικές απαιτήσεις των οδηγιών της ΕΕ και της οδηγίας 2014/30/ΕΕ.



Οι μπαταρίες (επαναφορτιζόμενες μπαταρίες) δεν πρέπει να απορρίπτονται στα συνήθη οικιακά απορρίμματα, αλλά πρέπει να παραδίδονται στα κατάλληλα σημεία συλλογής.

ΠΡΟΕΙΔΟΠΟΙΗΣΕΙΣ:

- Ποτέ μην βάζετε φωτιά στις μπαταρίες – κίνδυνος έκρηξης.
- Ποτέ μην ανοίγετε, βραχυκυκλώνετε ή καταστρέφετε τις μπαταρίες, καθώς αυτό μπορεί να προκαλέσει τραυματισμό.

Προϊόν: Ηλεκτρικό τζάκι EF119B
Αριθμός μοντέλου: EF119B

Διανέμεται από: IN & OUT HOUSE GmbH
 Landrat-Kaptain-Str. 51
 52372 Kreuzau
 Γερμανία

Mail: info@in-out-house.de

