

## **1. Anwendung**

Die Heizpaneele sind ausschließlich für Heizzwecke in Innenräumen in Betrieb zu nehmen. Für andere Anwendungen übernehmen wir keine Haftung. In Räumen in denen eine Entfeuchtung der Bausubstanz nicht erwünscht ist, die Inbetriebnahme eigenverantwortlich.

### **Sicherheitshinweis:**

Dieses Gerät ist nicht dafür bestimmt, durch Personen (einschließlich Kinder) mit eingeschränkten physischen, sensorischen oder geistigen Fähigkeiten oder mangels Erfahrung und/oder mangels Wissen benutzt zu werden, es sei denn, sie werden durch eine für ihre Sicherheit zuständige Person beaufsichtigt oder erhalten von ihr Anweisungen, wie das Gerät zu benutzen ist. Der Abstand der Unterkante des Heizpaneels zum Fußboden muss mindestens 1,80 m betragen. Kinder sollten beaufsichtigt werden, um sicherzustellen, dass sie nicht mit dem Gerät spielen.

## **2. Montage**

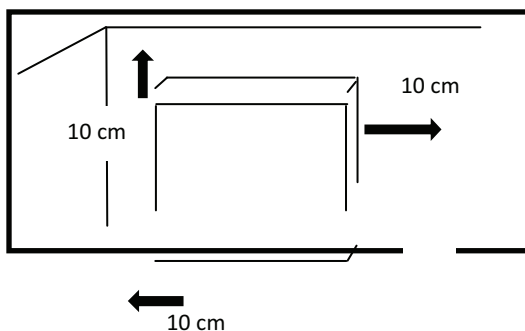
- Die Heizmodule können senkrecht oder waagrecht an Wand und waagrecht an der Decke montiert werden. Um eine zu starke Wärmeeinwirkung zu vermeiden, sollte bei einer Deckenanbringung darauf geachtet werden, dass ein dauernder Aufenthalt unter der Heizplatte, wie etwa am Arbeitsplatz oder am Bett, nicht erfolgt, es sei denn es ist gewünscht.
- Der Wirkungsradius einer Infrarotheizung beträgt 3,50-4,00 Meter und sollte, wenn möglich, nicht überschritten werden. Sind die Wandlängen über 4,00 Meter, empfehlen wir für die bestmögliche Strahlung die Heizpaneele an die Decke zu montieren.
- Die Heizpaneele, wenn möglich, nicht gegenüber einem Außenfenster anbringen, da Glas keine Wärme speichert und diese zurückgibt.
- Die Heizpaneele dürfen nicht unmittelbar unterhalb einer Wandsteckdose montiert werden.
- Die Heizpaneele benötigt ein freies Strahlungsfeld. Es sollte darauf geachtet werden, dass die Wärmestrahlen wie ein Lichtstrahl durch den Raum dringen können und nicht von Gegenständen, wie etwa ein Sofa oder Schrank, daran gehindert werden.

**WARNUNG:** Dieses Gerät ist nicht mit einer Einrichtung zur Regelung der Raumtemperatur ausgerüstet. Das Heizgerät darf nicht in kleinen Räumen benutzt werden, die von Personen bewohnt werden, die nicht selbstständig den Raum verlassen können, es sei denn, eine ständige Überwachung ist gewährleistet.

- Um eine Überhitzung des Raumes zu verhindern und die höchste Energieeffizienz zu erreichen sollten die Heizpaneele mit einem Thermostat betrieben werden.
- Wenn Sie ein Thermostat benutzen, achten Sie bitte auf die in der Gebrauchsanweisung angegebene Wattzahl. In der Regel können Sie bis zu drei Heizpaneele damit steuern.

#### **Sicherheitshinweise:**

- Wenn die Netzanschlussleitung dieses Gerätes beschädigt wird, muss sie durch den Hersteller oder einen Kundendienst oder eine ähnlich qualifizierte Person ersetzt werden, um Gefährdung zu vermeiden.
- Ein direkter Anschluss unserer Heizpaneele an das vorhandene Stromnetz darf nur durch eine autorisierte Person (Elektromeister) durchgeführt werden.
- Der Seitenabstand und der Abstand nach oben z.B. zur Decke muss mindestens 10 cm betragen.



## 2.1 Wand- und Deckenmontage

Die Infrarotheizung darf nur mit der auf der Rückseite bereits montierten Halterung montiert werden.

*Die Abstände der Bohrungslöcher für die bei Deckenmontage erforderliche Deckenhalterung entnehmen Sie bitte der Tabelle 1*

Zeichnen Sie die Bohrungslöcher bitte an dem gewünschten Montageort an –

**Hinweis:** Beachten Sie den Abstand der Außenkante der Infrarotheizung zur Halterung!

Die Außenkante der Infrarotheizung entspricht nicht der Außenkante der Halterung

Nun Bohren Sie 8 mm Löcher in die Wand bzw. Decke und versehen diese mit entsprechenden Dübeln. Für die Befestigung an Trockenbauwänden, bitte entsprechende Spreizdübel verwenden. Achten Sie beim Bohren darauf, dass keine Strom- oder Wasserleitungen beschädigt werden!



**Tabelle 1**

Typ	Abstand A in cm	Abstand B in cm
<b>220</b>	14	35
<b>300</b>	20	35
<b>450</b>	20	35
<b>600</b>	18	77,7
<b>650</b>	28	50
<b>750</b>	28	50
<b>900</b>	28	77,7
<b>1200</b>	35	99,5

### **3. Wichtige Hinweise!**

#### **WARNUNG: Nicht abdecken**



WARNUNG: Um eine Überhitzung des Heizgerätes zu vermeiden, darf das Heizgerät nicht abgedeckt werden.

Die Heizpaneele nicht mit Kleidungsstücken, Handtüchern oder anderen Stoffen zudecken. Dies führt unweigerlich zur Überhitzung und hat zur Folge, dass die Sicherungen ausgelöst werden und die Heizplatte dauerhaft abschaltet, und dass sich Flecken durch abfärben der Kleidungsstücke o.ä. auf der Heizplatte bilden. Ein Zuwiderhandeln führt zum Garantieverfall.

Die Heizmodule erwärmen feste und flüssige Stoffe. Hierzu zählen z.B. Wände, Decken, Tisch aber auch Nahrungsmittel in unmittelbarer Nähe. Daher ist darauf zu achten, dass leicht verderbliche Nahrungsmittel sich nicht in unmittelbarer Nähe der Wärmestrahlung befinden. Bitte berühren Sie die Strahlfläche nicht unnötig, da durch Verschmutzungen die Strahlungsintensität beeinträchtigt werden kann. Zu Reinigung verwenden Sie bitte fettlösliche Reinigungsmittel (Geschirrspülmittel) sehr sparsam. Vor der Reinigung muss das Heizmodul ausgeschaltet oder vom Strom genommen werden.

Beschädigungen an der Oberflächenstruktur verändert die Strahlungsleistung. Die Heizmodule dürfen in Ihrer Beschaffenheit nicht verändert werden. Insbesondere das Aufbringen von Farben oder Folien kann zur Überhitzung führen. Das Gerät schaltet ab. Auch jegliche Dekoration z.B. aus Kunststoff, Stroh, Magneten usw. dürfen nicht daran befestigt oder geklebt werden.